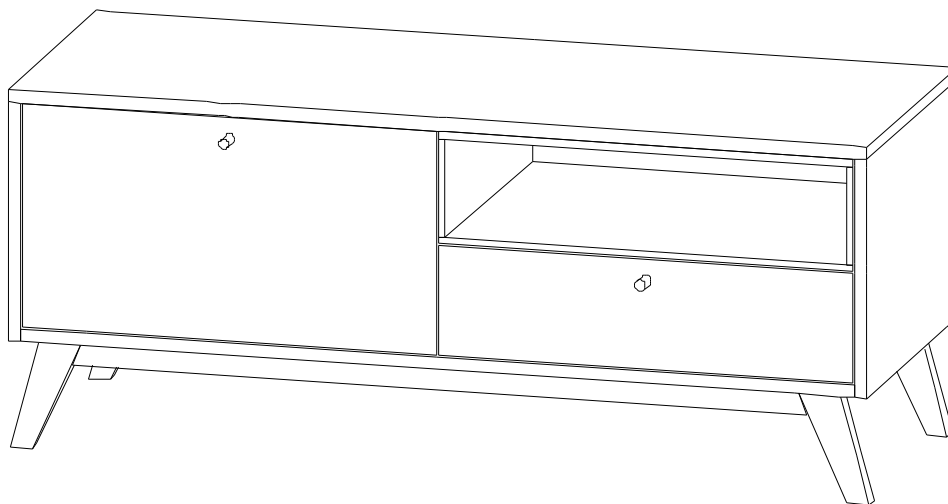

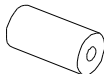


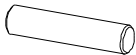
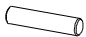





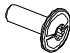




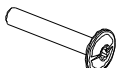

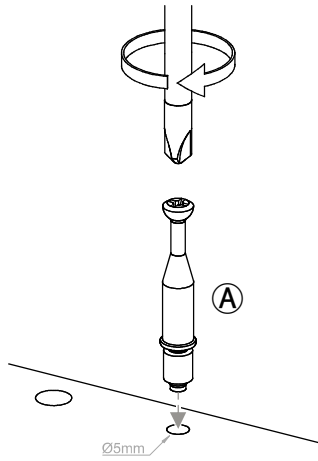


# Thia - 1002bd

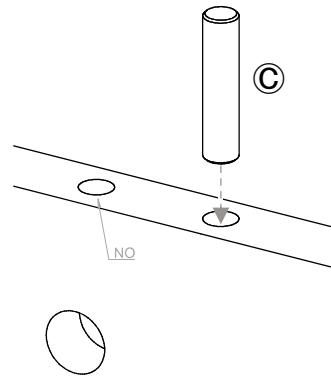


<b>A</b>		16ks	<b>J</b>		2ks
<b>B</b>		16ks	<b>K</b>		1ks
<b>C</b>	 8x35mm	22ks	<b>L</b>	 5x20mm	26ks
<b>D</b>	 3,5x16mm	14ks	<b>M</b>		2ks
<b>E</b>		4ks	<b>N</b>		6ks
<b>F</b>	 Ø20mm	4ks	<b>O</b>	 M4x10mm	2ks
<b>G</b>		2ks	<b>P</b>		1ks
<b>H</b>		2ks	<b>Q</b>		6ks
<b>I</b>	 M4x25mm	2ks	<b>R</b>		2ks

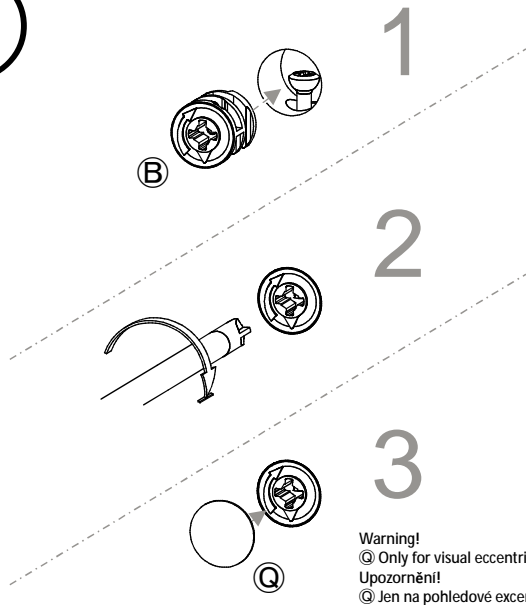
1



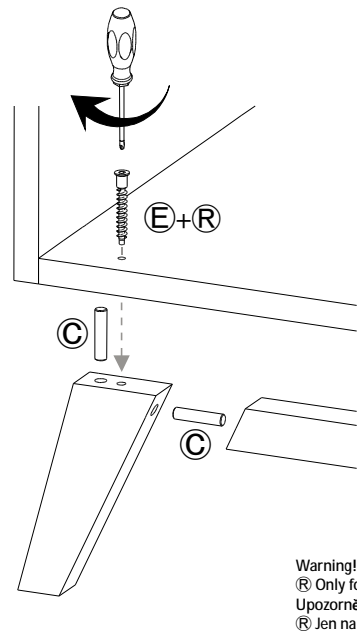
2



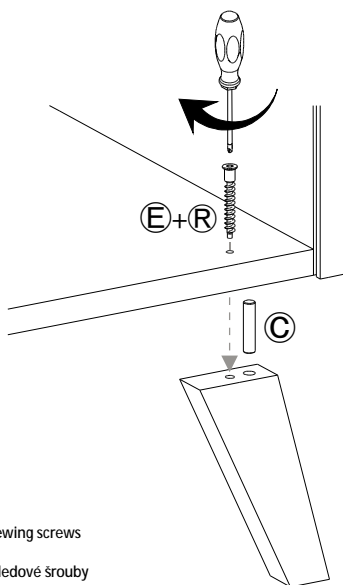
3



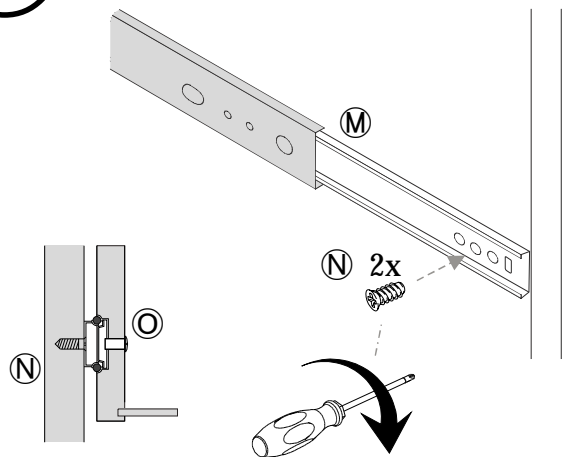
4



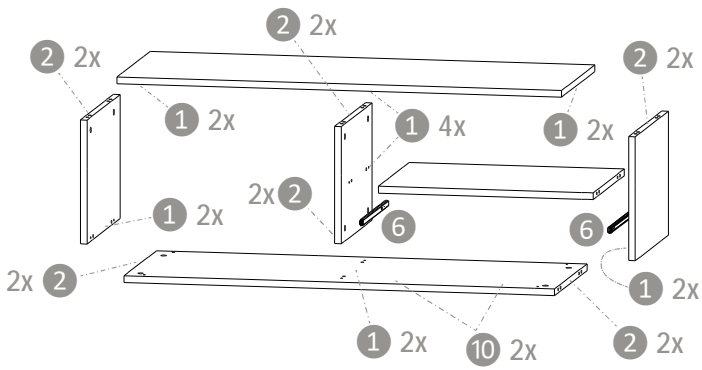
5



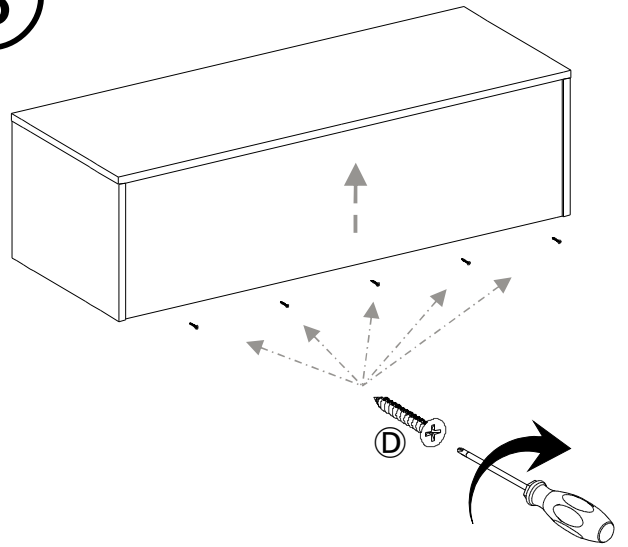
6



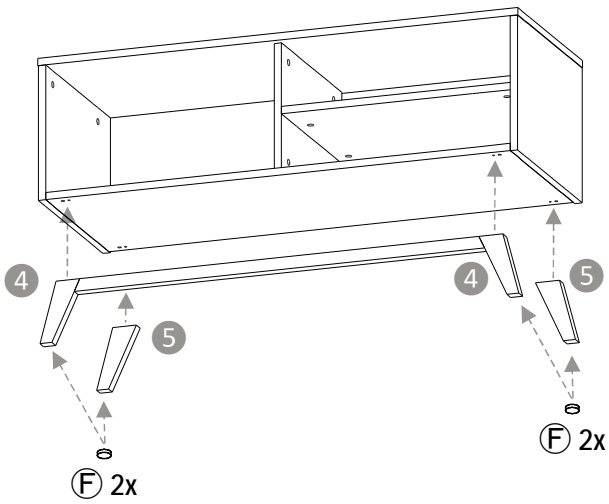
7



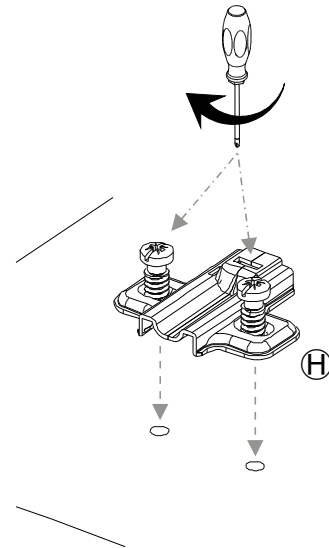
8



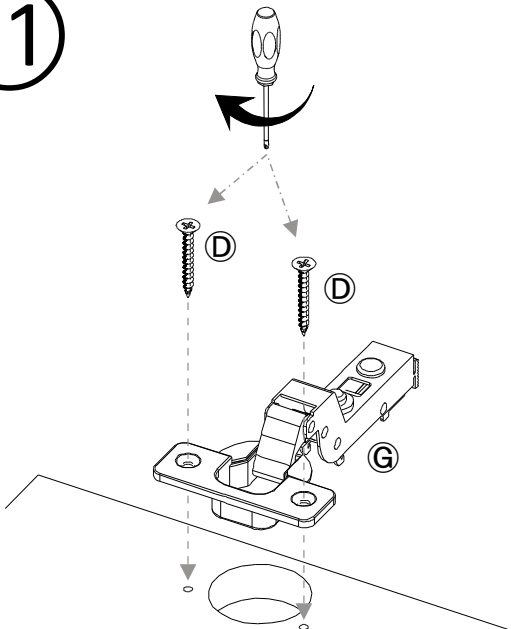
9



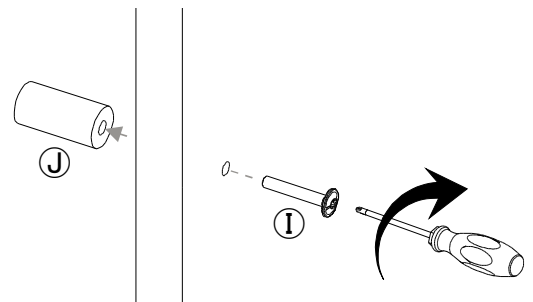
10



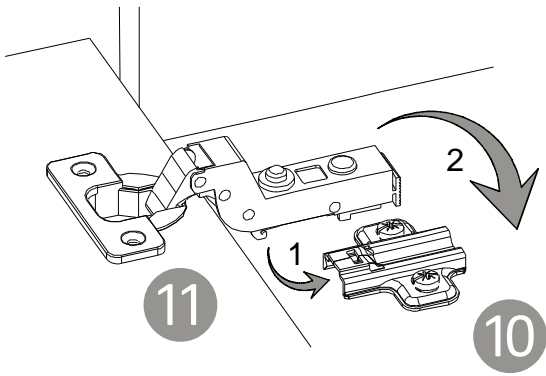
11



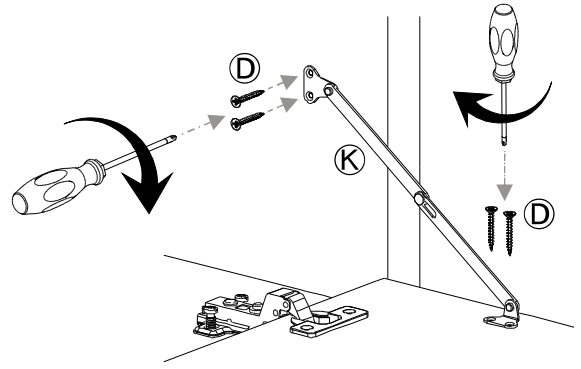
12



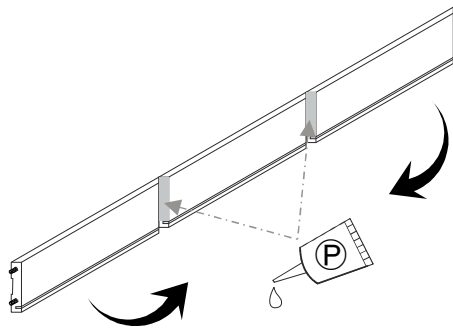
13



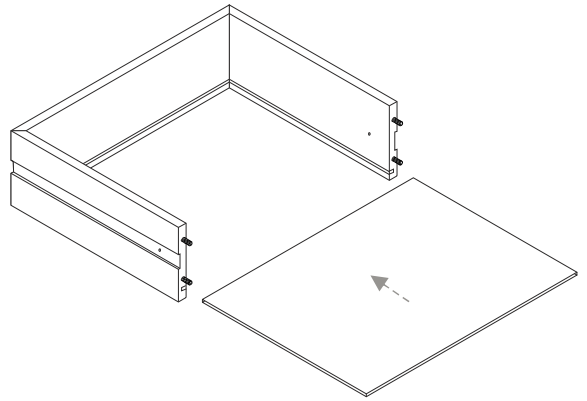
14



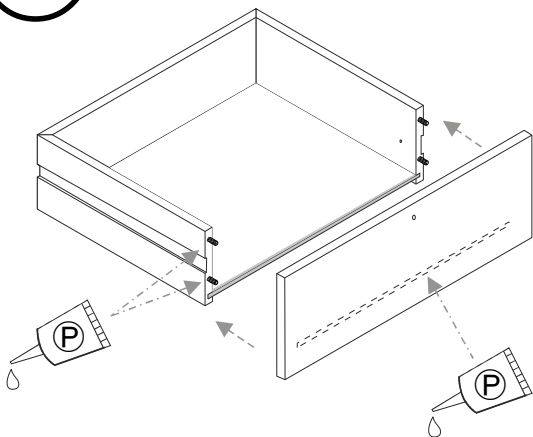
15



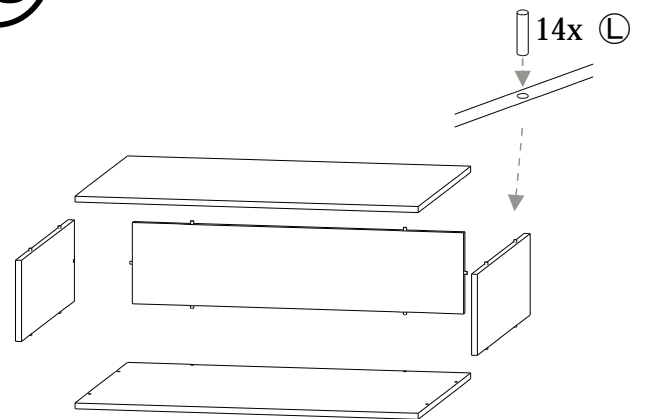
16



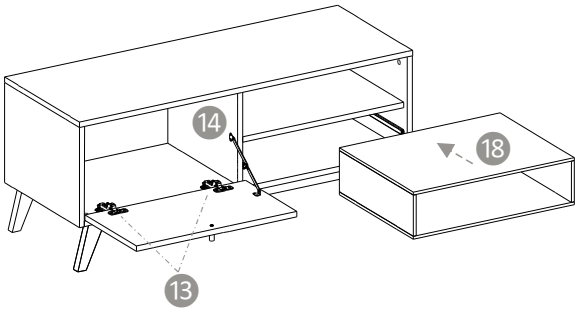
17



18



19



20

