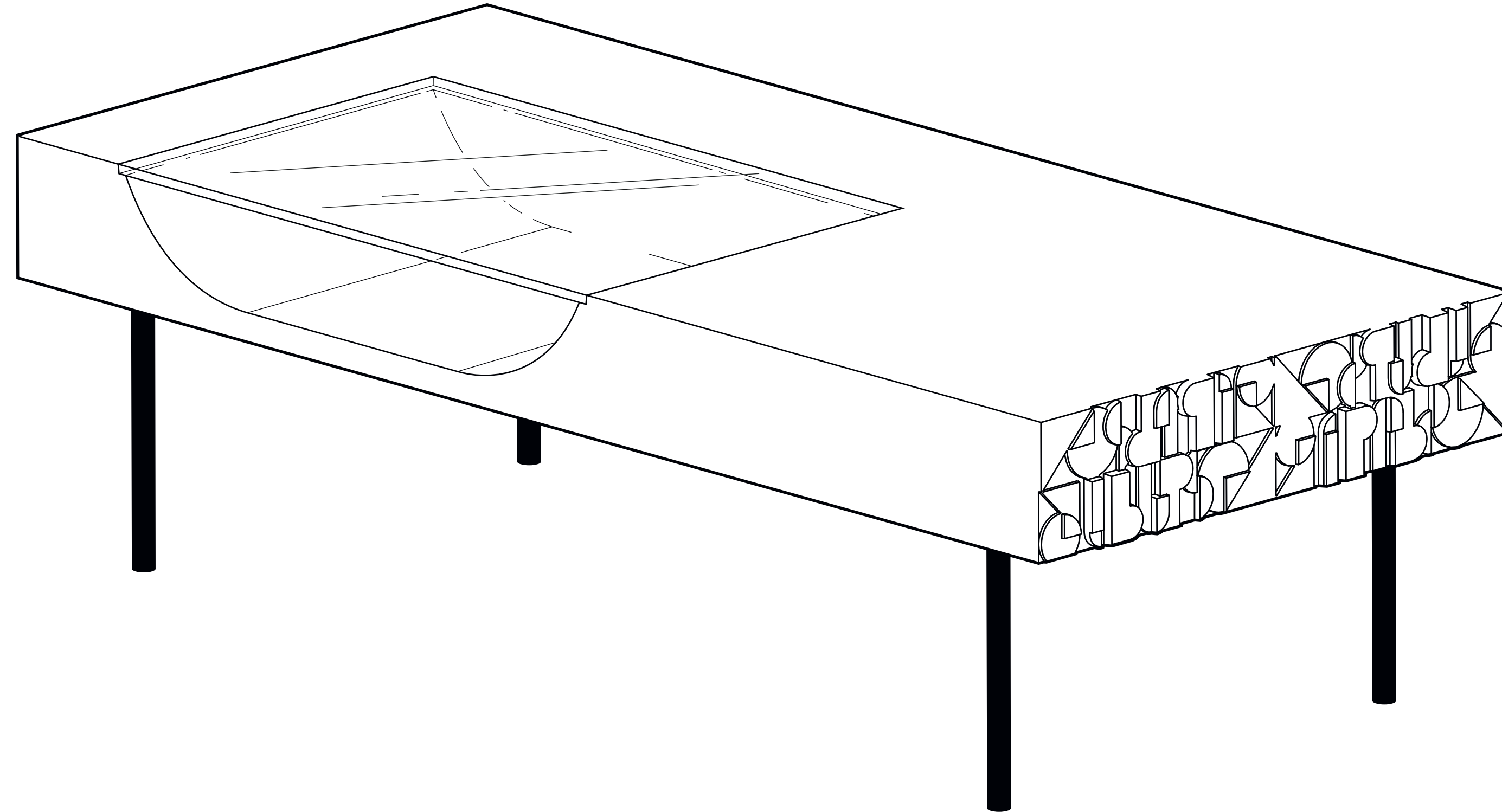



lyon beton



 share some pics of your interior #lyonbeton

curb
coffee table

by Bertrand Jayr

En

Good to know

Read the instructions carefully before installation.
Identify the different parts of the product, check the hardware.
Prepare a clear assembly area, place a cardboard box or mat on the floor to protect the product.
Keep these instructions.

Specifications

The metal parts are made of steel.
The concrete parts are handcrafted, bubbles and micro cracks are inherent elements of the material, which gives it its charm.

Maintenance

The concrete parts are treated with a water and oil repellent varnish.
In case of stains, clean quickly with a damp sponge and slightly soapy water.
Do not use abrasives, acids, detergents, wire brushes or high-pressure cleaners.
For better protection, treat the concrete parts with a special wax or mineral cleaning agent.

Fr

Bon à savoir

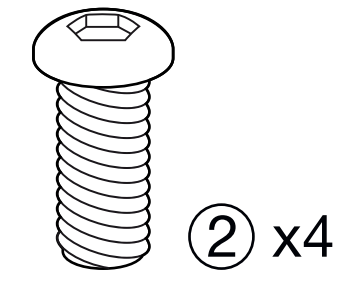
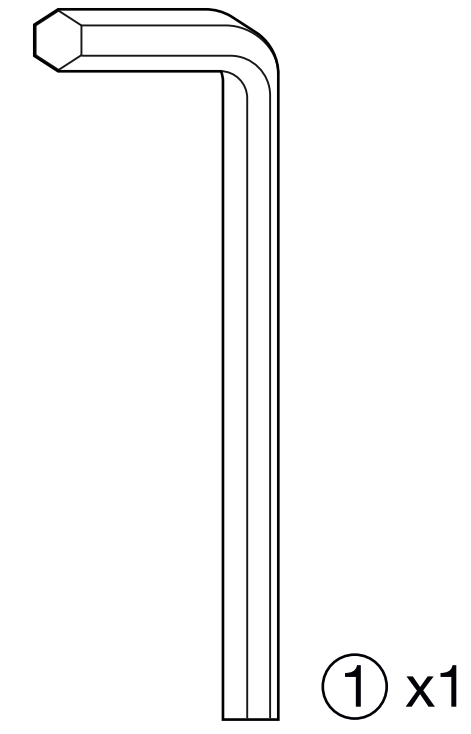
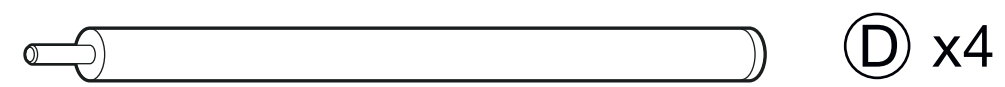
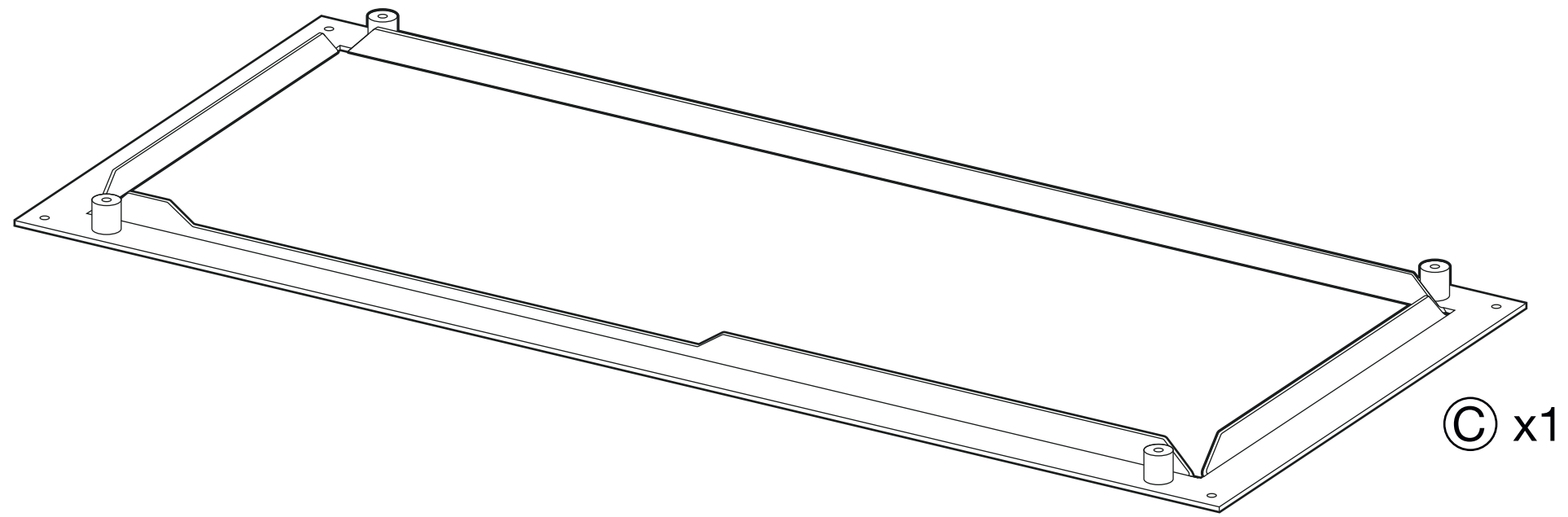
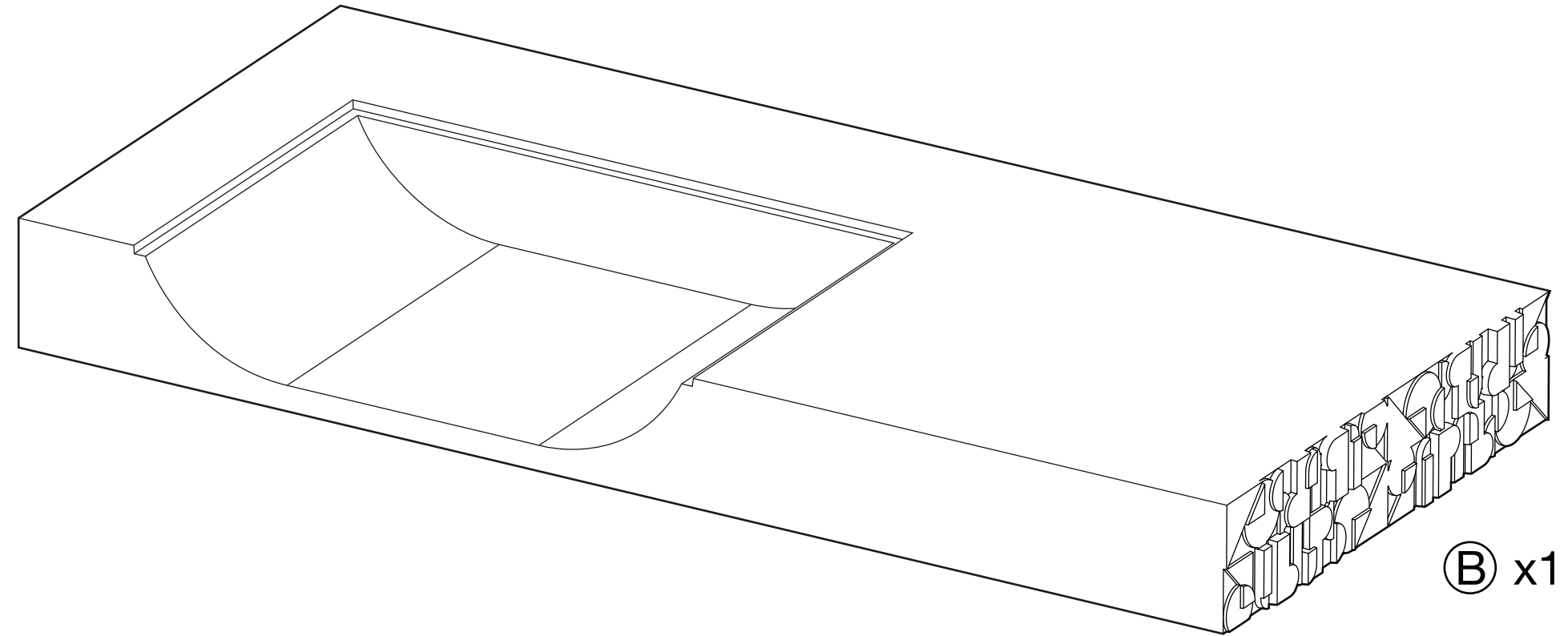
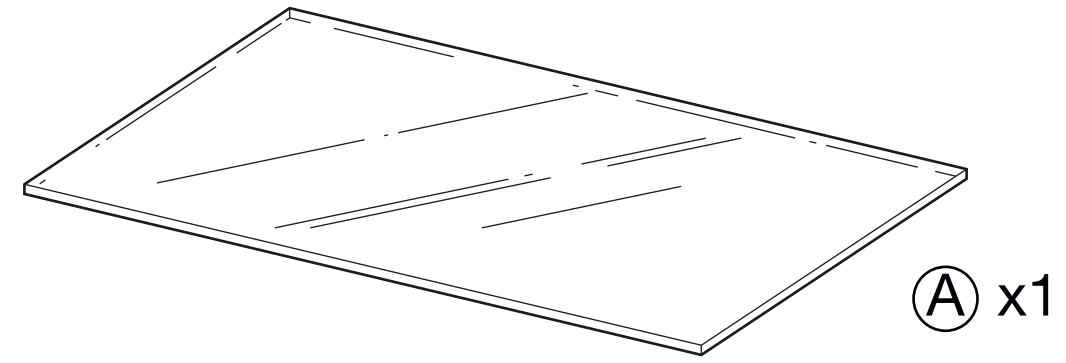
Lisez attentivement les instructions avant le montage.
Identifiez les différentes parties du produit, vérifiez le matériel.
Préparez vous une zone d'assemblage dégagée, mettez sur le sol un carton ou un tapis afin de protéger le produit.
Conservez ces instructions.

Caractéristiques

Les parties métalliques sont en acier.
Les parties en béton sont fabriquées artisanalement, les bulles et micro fissures sont des éléments inhérents au matériau, ce qui lui confère son charme.

Entretien

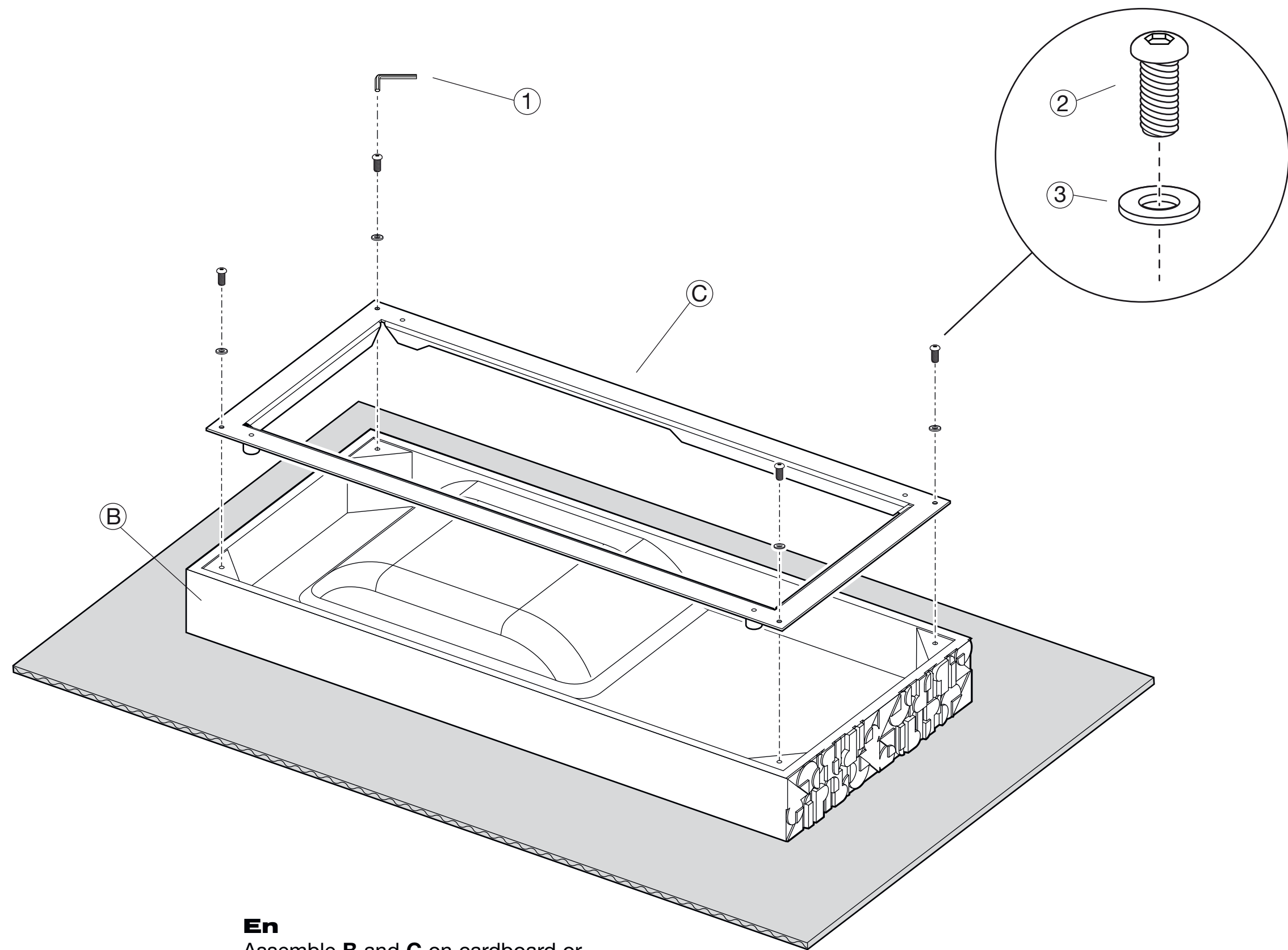
Les parties en béton sont traitées avec un vernis hydrofuge et oléofuge.
Nettoyez rapidement en cas de tache avec une éponge humide et de l'eau légèrement savonneuse.
N'utilisez pas de produits abrasifs, acides, détergents, brosses métalliques, ou de nettoyeurs haute pression.
Pour une meilleure protection, traitez les parties en béton avec une cire spéciale ou un produit d'entretien pour matières minérales.



Two icons of people in overalls standing, and a circular icon with a diagonal line through it showing a person sitting on a chair.

- Ne pas s'asseoir ni monter sur le produit
- Do not sit or stand on the product

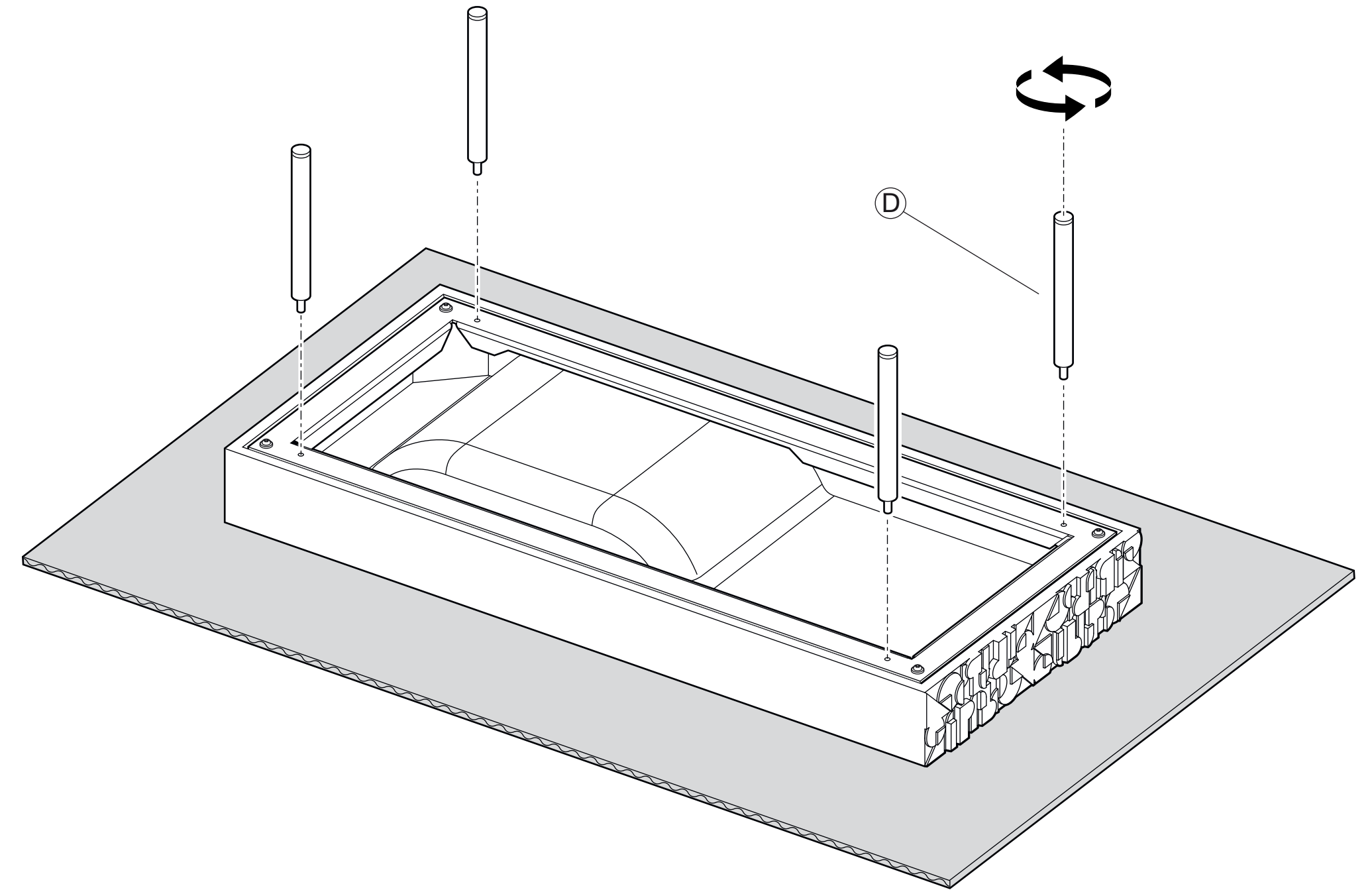
1



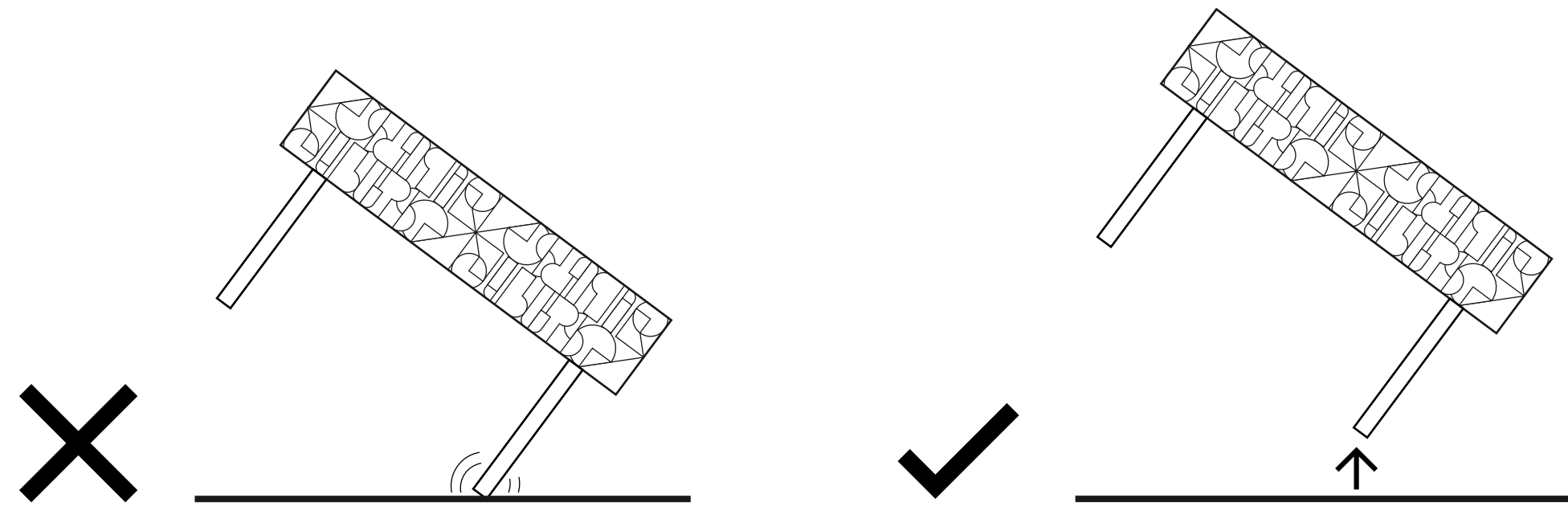
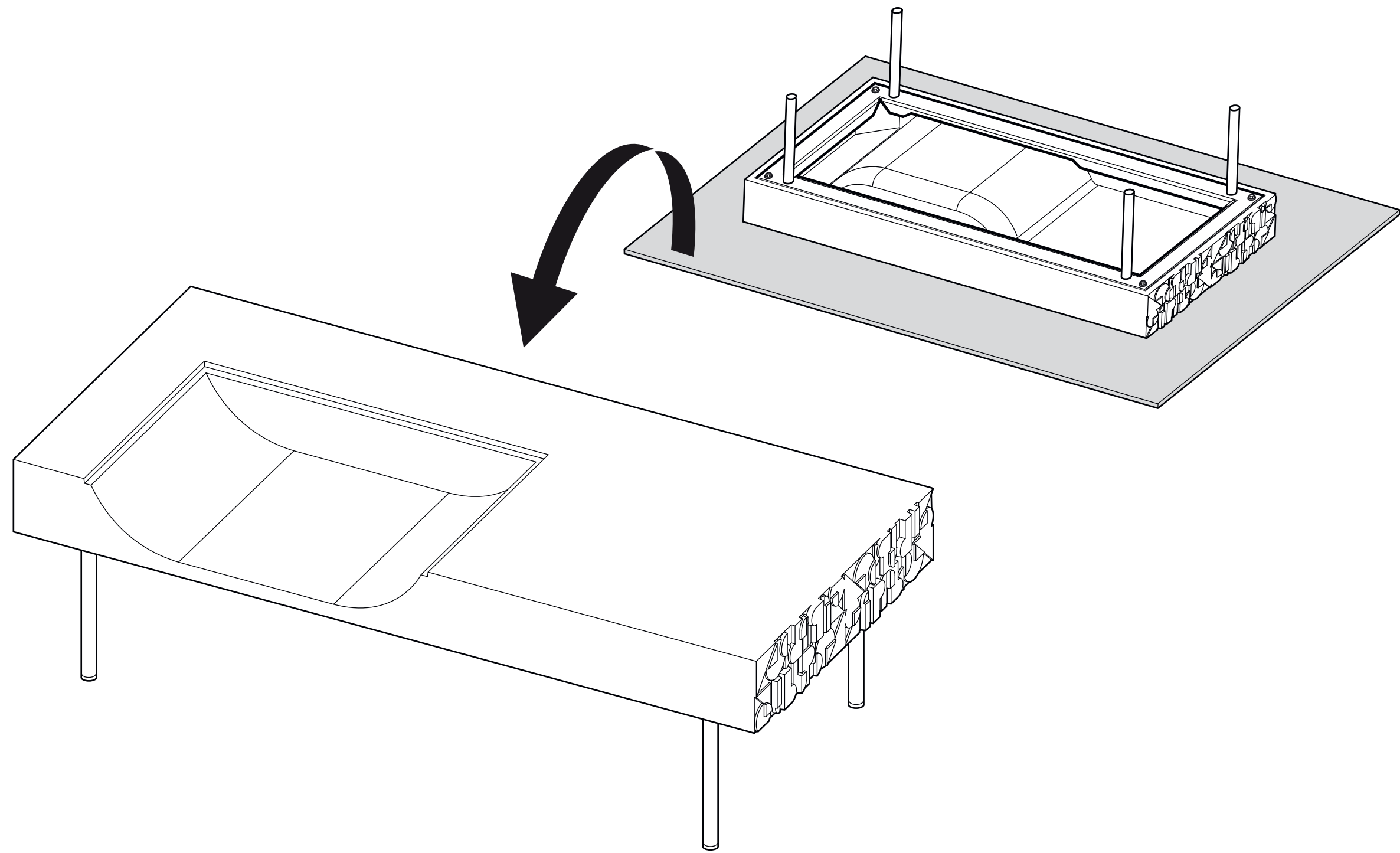
En
Assemble **B** and **C** on cardboard or
piece of cloth to avoid damages

Fr
Assembler **B** et **C** sur un carton ou
une couverture pour ne pas les
abîmer

2



3



4

