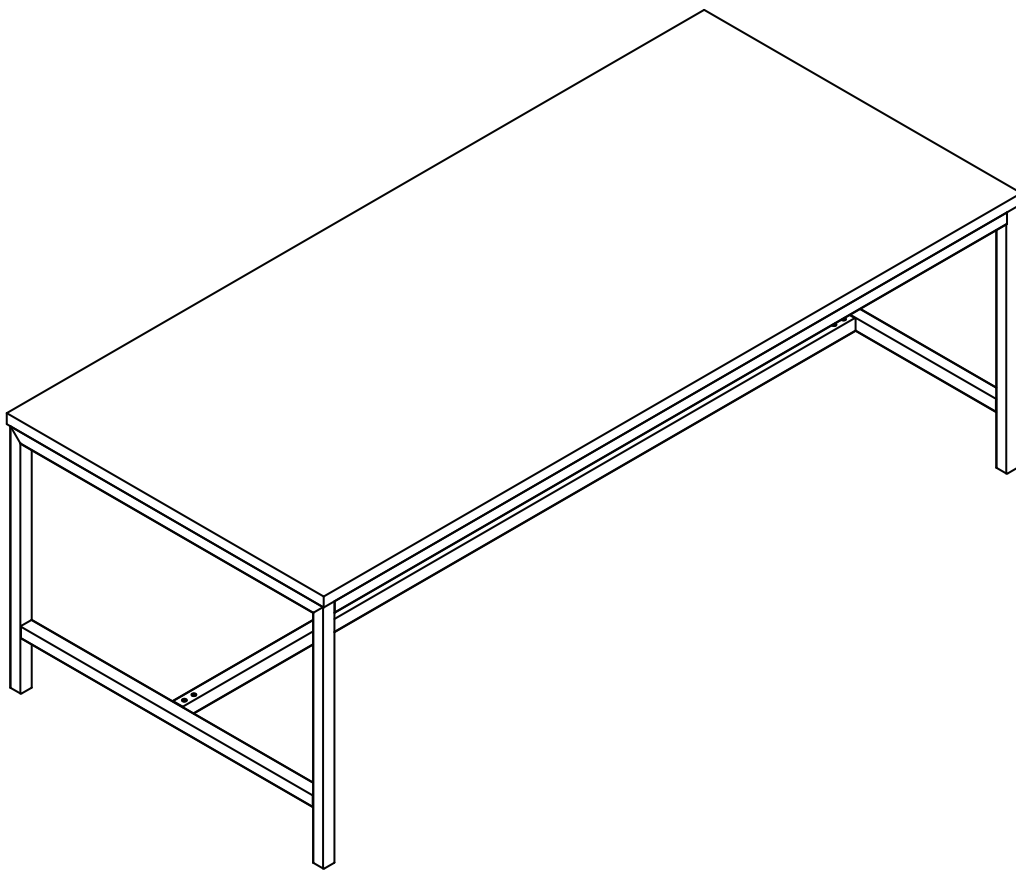


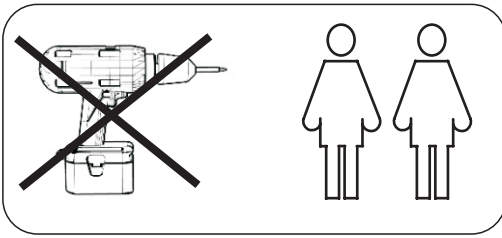
ASSEMBLY INSTRUCTION

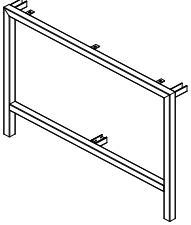

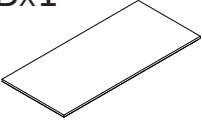
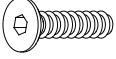
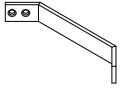
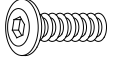
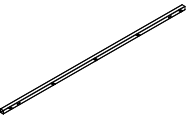

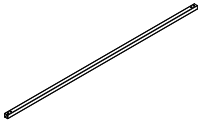
EVERETT DINING TABLE 180



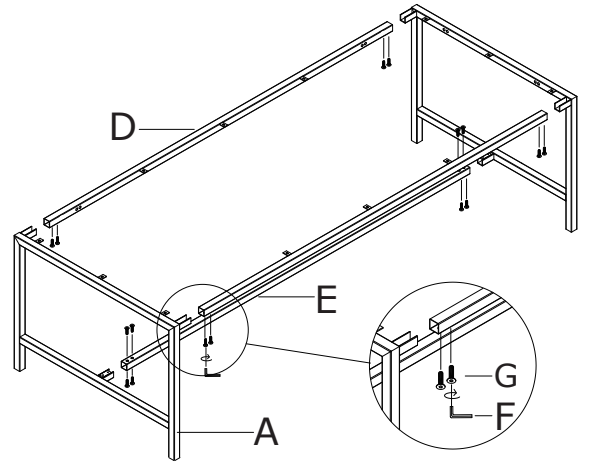
ROWICO

HOME



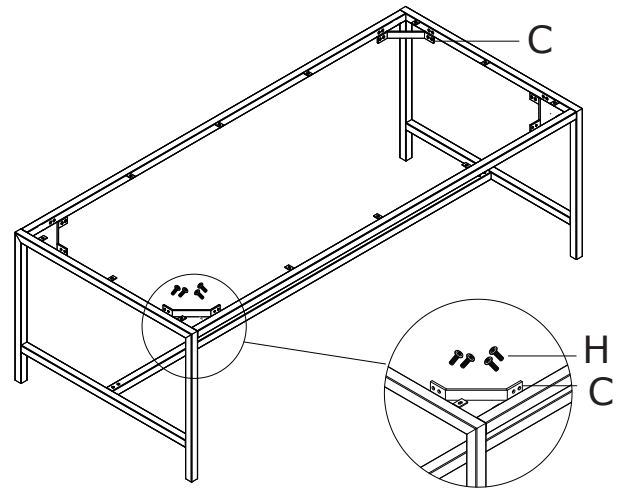
Ax2 	Fx1  N4
Bx1 	Gx16  M6×16
Cx4 	Hx16  M6×16
Dx2 	Ix12 
Ex1 	

1



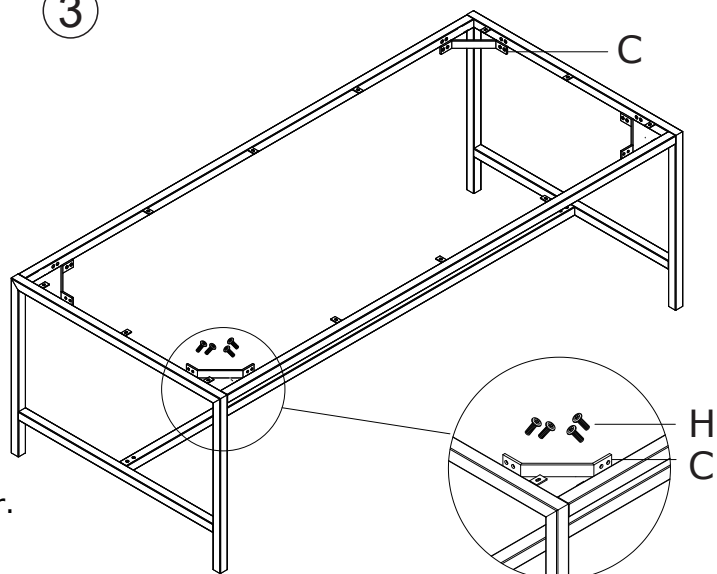
Montera bordsstativet. Spänn inte skruvarna helt, för att ha justermån.
Mount the table frame. Do not tighten screws fully.

2



Montera hörnkonsolerna. Spänn inte skruvarna helt, för att ha justermån.
Mount the corner brackets. Do not tighten screws fully.

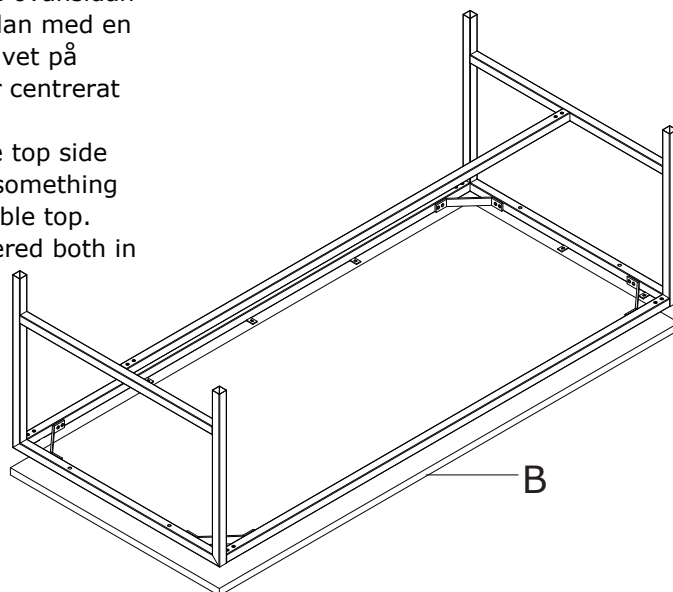
3



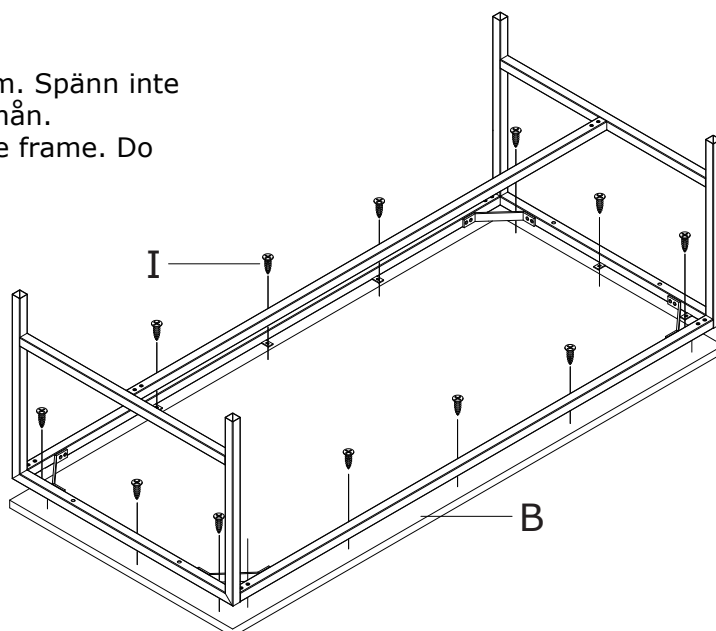
Spänn försiktigt samtliga skruvar.
Tighten carefully all the screws.

- 4 Ta fram bordstoppen och lägg den med ovansidan neråt var noga med att skydda ovansidan med en matta eller liknande. Placera metalstativet på bordstoppen. Kontrollera att stativet är centrerat både i tvär-och längsled.

Take the table top and place it with the top side down, to protect the top use a mat or something similar. Place the table frame on the table top. Make sure that the table frame is centered both in the cross and longitudinal direction.



- 5 Montera bords topp och metalram. Spänn inte skruvarna helt, för att ha justermån.
Mount the table top and the table frame. Do not tighten screws fully.



- 6 Kontrollera metallramen är centrerad. Spänn försiktigt samtliga skruvar.
Check so the table frame is centered. Tighten carefully all the screws.

