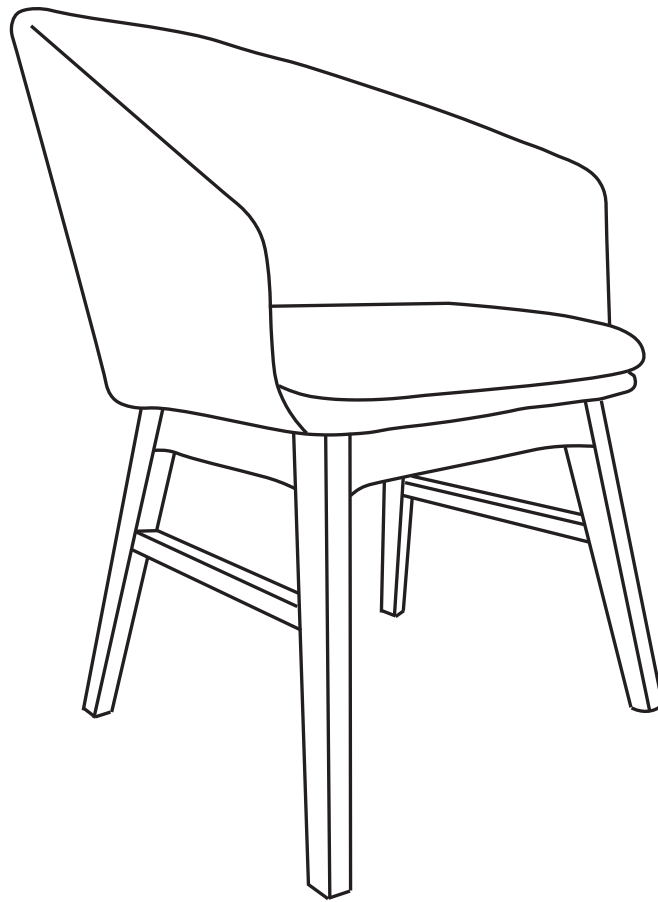


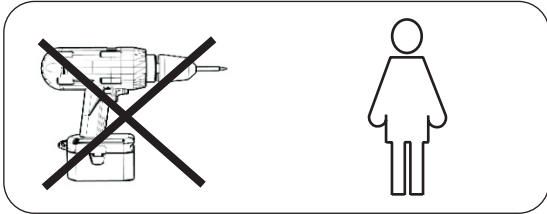
ASSEMBLY INSTRUCTION

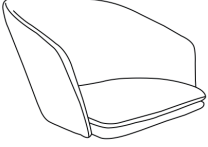

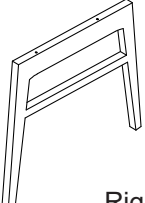
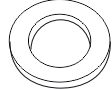
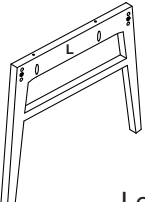

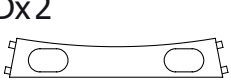

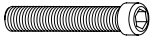
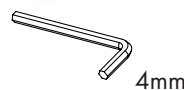

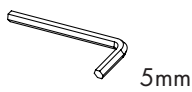
WINDHAM ARM CHAIR



ROWICO

H O M E



| | |
|--|--|
| Ax1  | Fx4  M6x50 |
| Bx1  Right | Gx4  |
| Cx1  Left | Hx4  |
| Dx2  | Ix4  |
| Ex4  M6x40 | Jx1  4mm |
| Lx4  | Kx1  5mm |

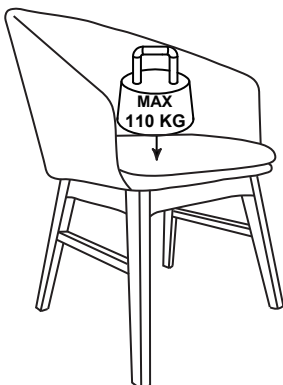


OBS!

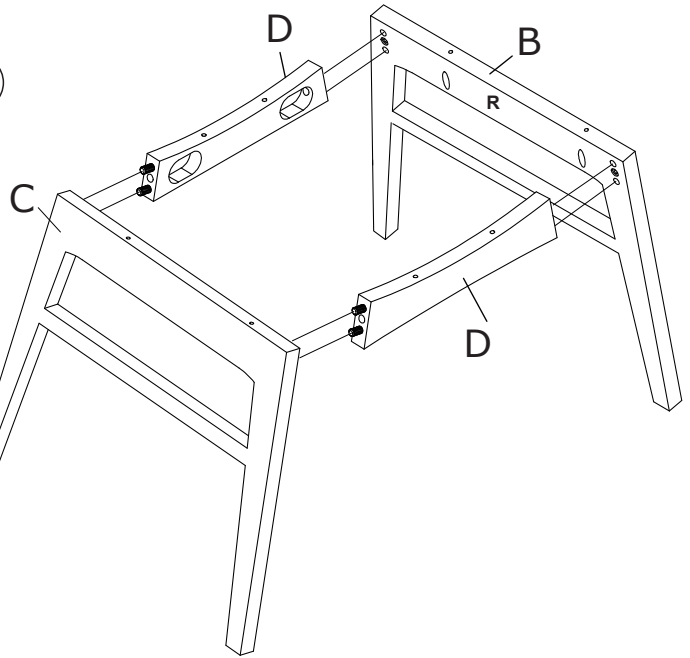
Tänk på att det är viktigt att samtliga skruvar på stolen efterspänns regelbundet, beroende på användargrad och inomhusklimat.

Attention!

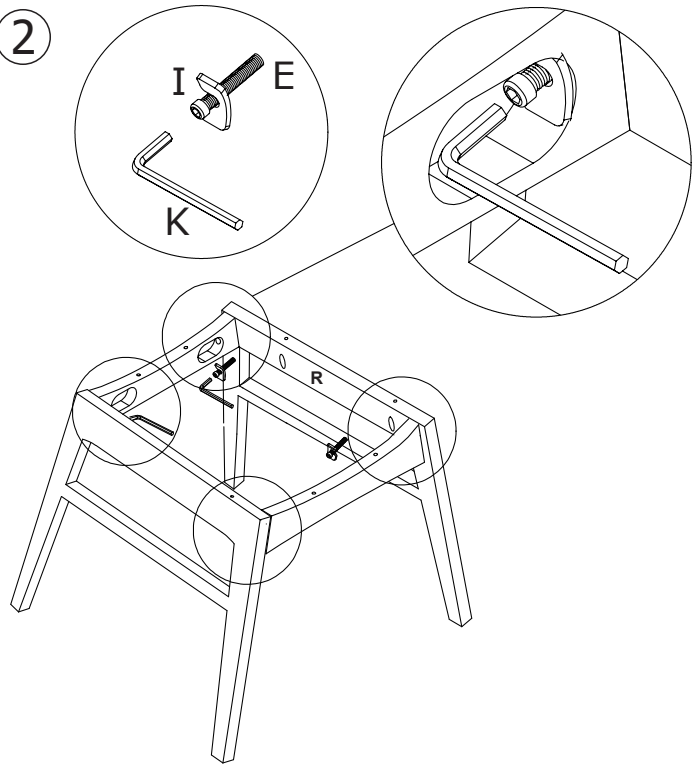
It might be necessary to re-tighten all screws on the chair on a regular basis, depending on the level of use and the room climate.



1



2



3

