

Notice de montage
Assembling instructions
Montageanleitung



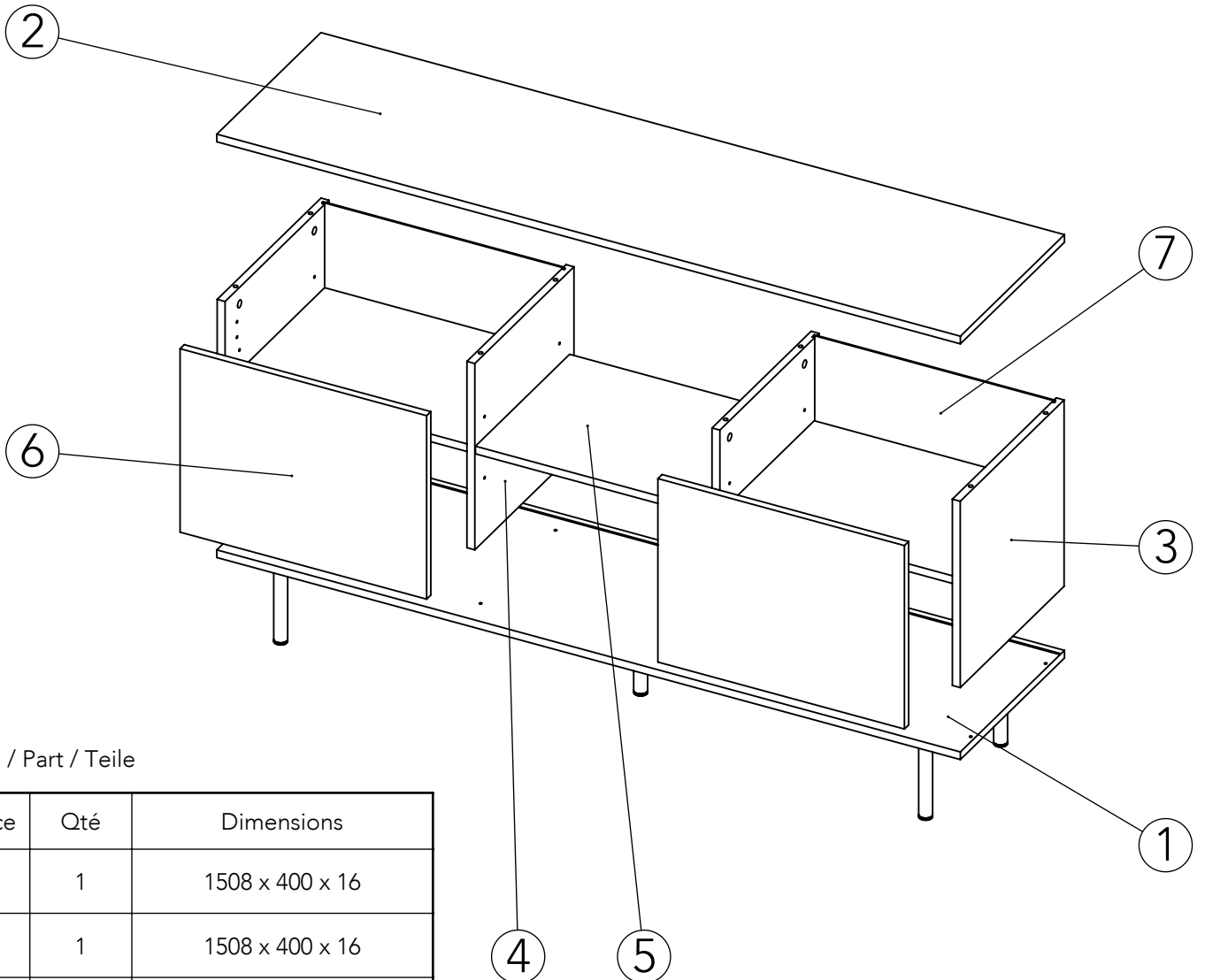
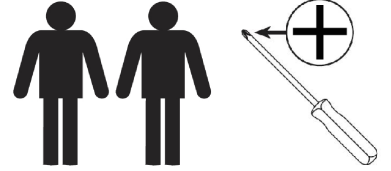
1h30



TEMAHOME



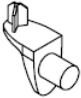
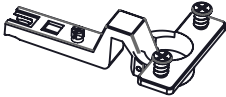
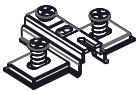









ALTITUDE
3160 IA (Prod Ref.)



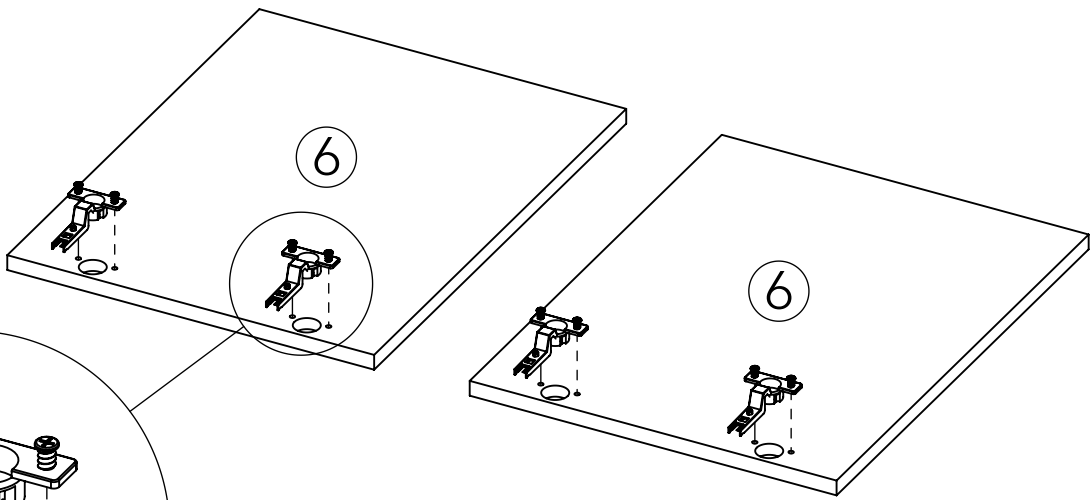
N° Pièce / Part / Teile

N° Pièce	Qté	Dimensions
1	1	1508 x 400 x 16
2	1	1508 x 400 x 16
3	2	390 x 399 x 16
4	2	390 x 381 x 16
5	3	480 x 362 x 16
6	2	500 x 384 x 16
7	2	489 x 398 x 3

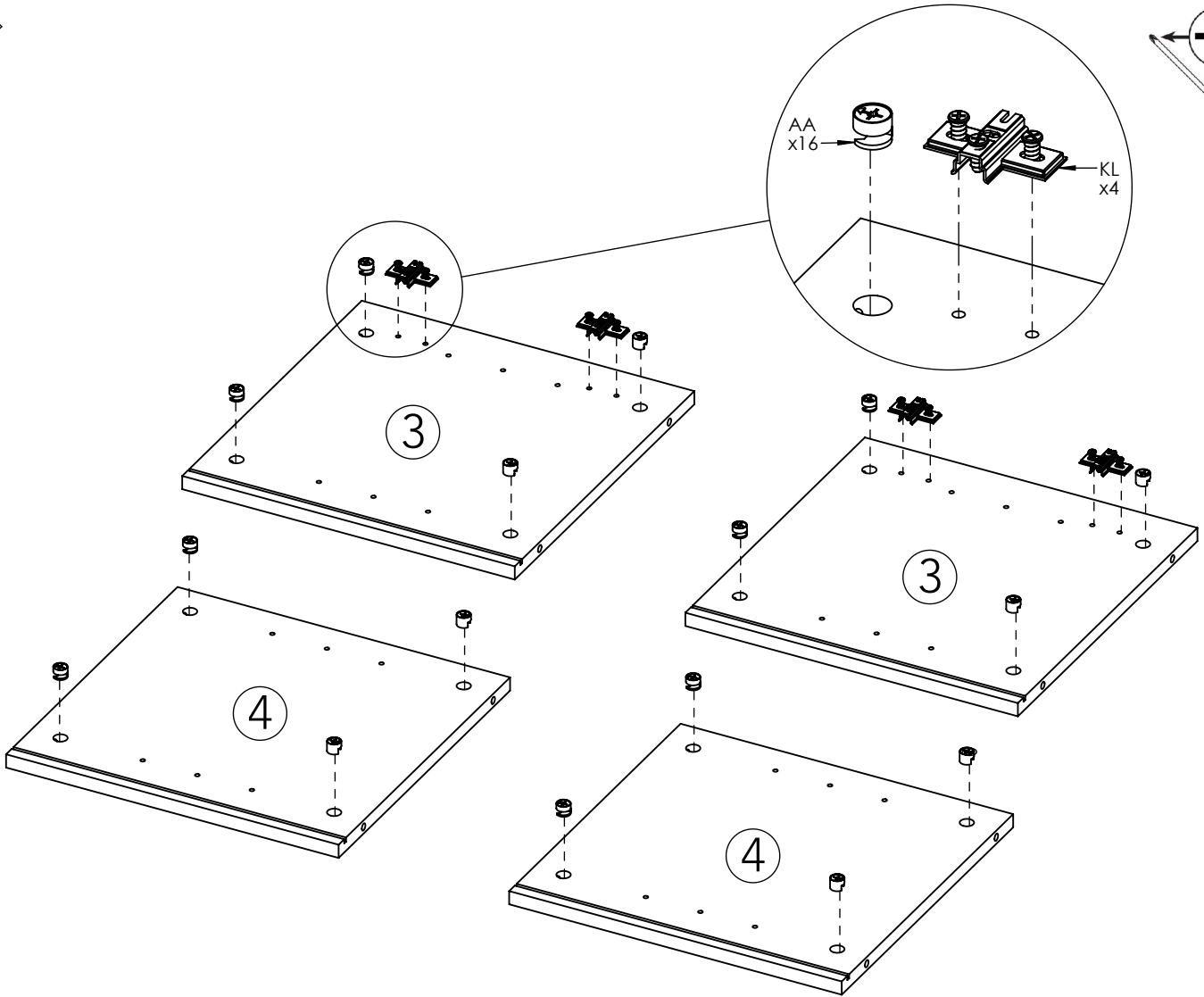
Code	Qté	Image
AA	16	
BA	16	
DDB	12	
KC	4	
KL	4	
IA	15	 4 x 15 mm
GB	8	 3 x 20 mm
IJ	1	 4 x 15 mm
OB	8	
ND	1	
SF	5	
RTA	5	



1



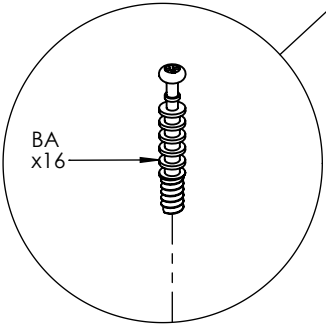
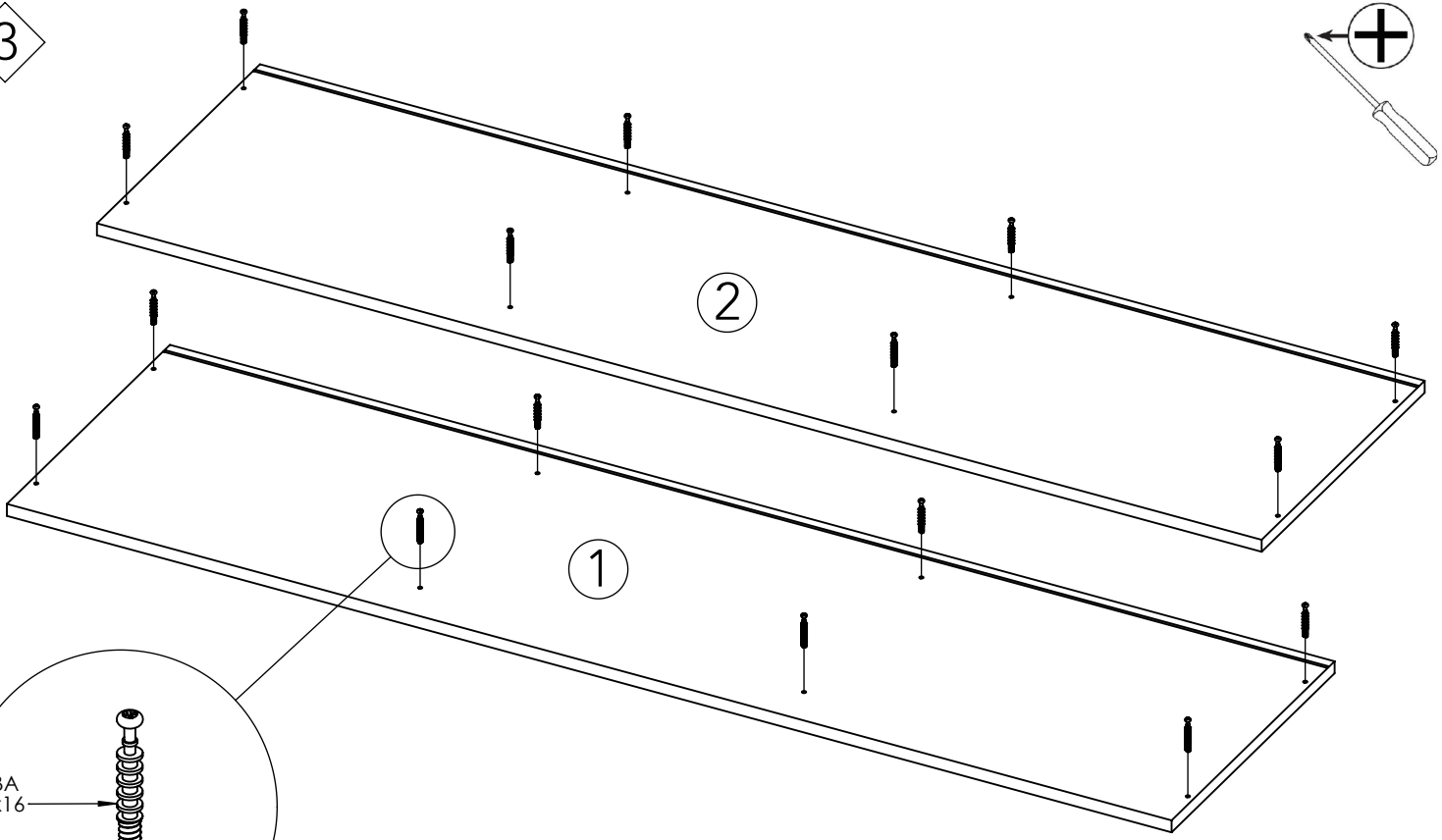
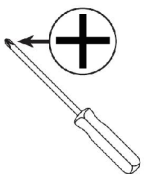
2



Code	Qté	Image
KC	4	

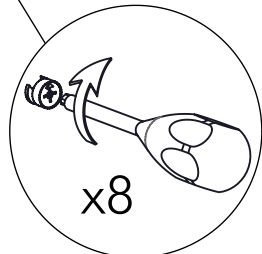
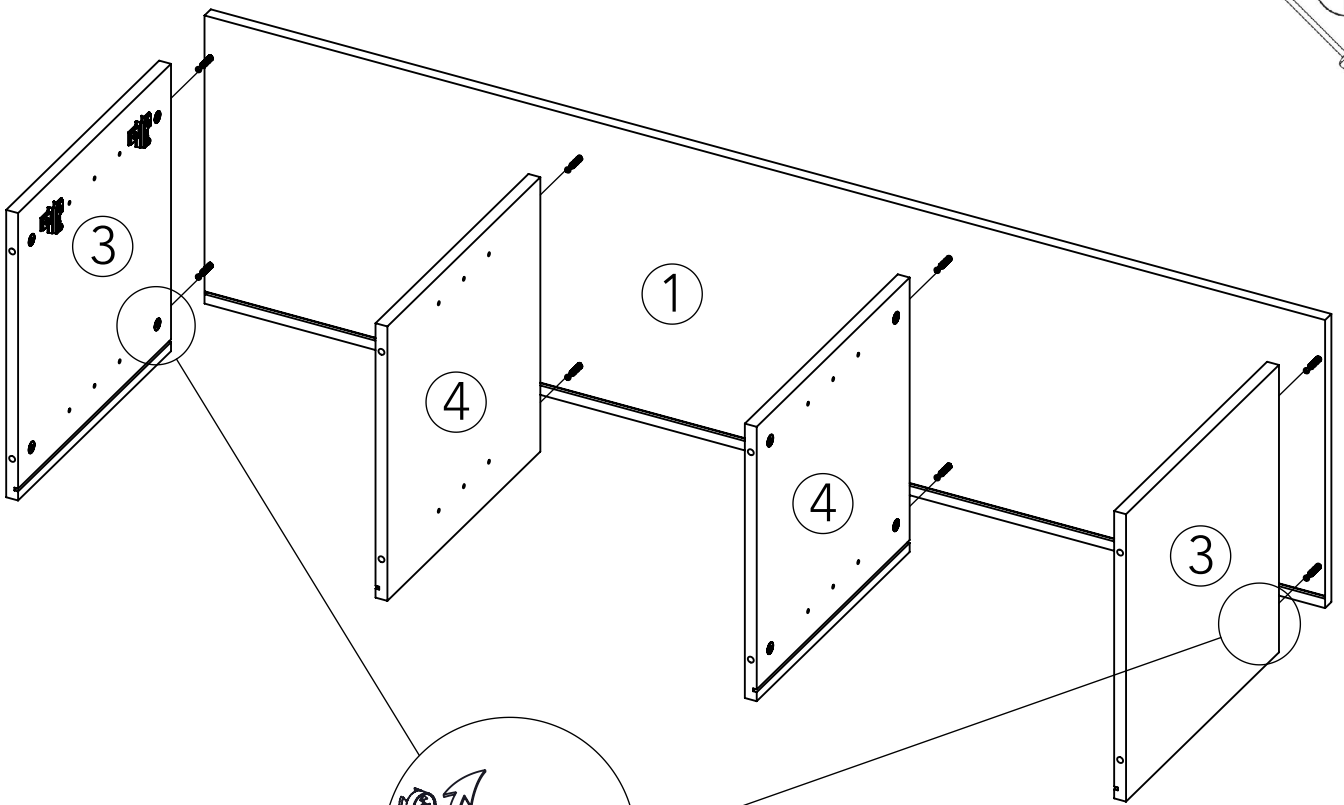
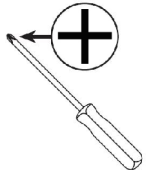
Code	Qté	Image
AA	16	
KL	4	

3

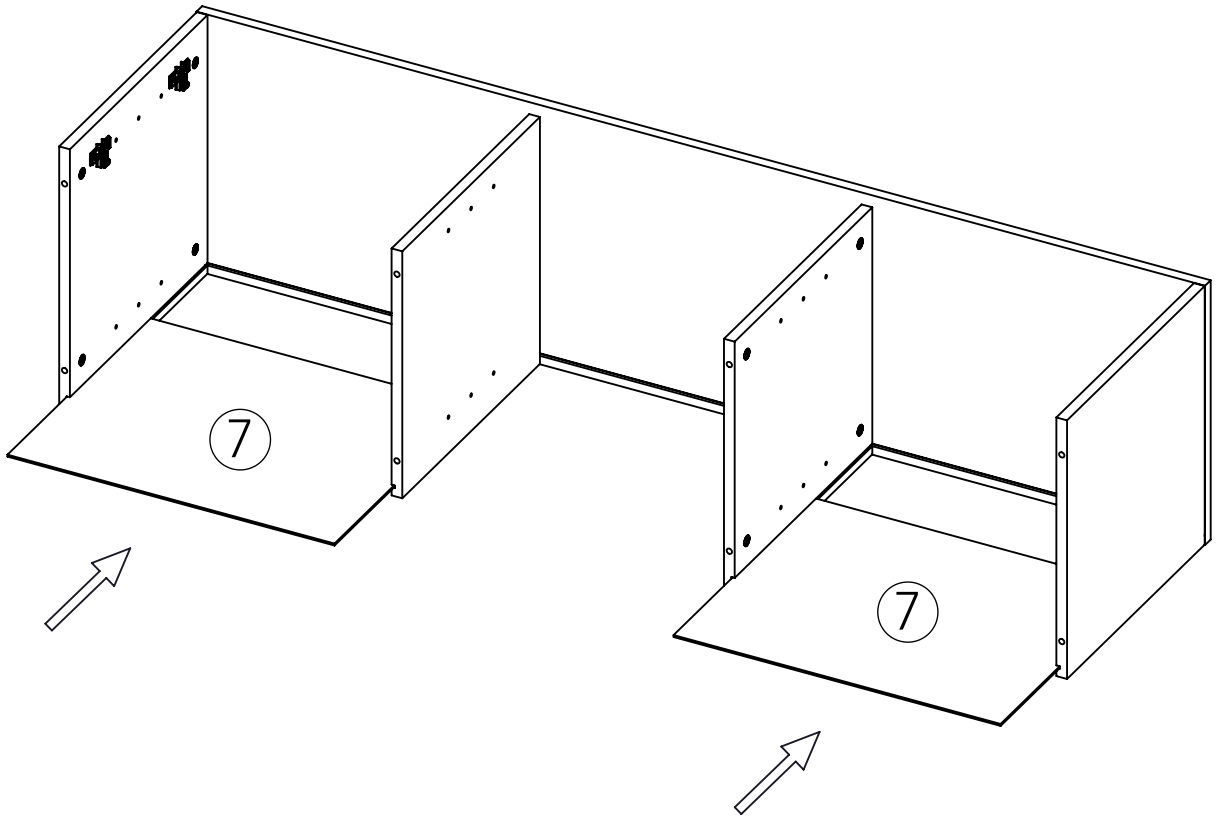


Code	Qté	Image
BA	16	

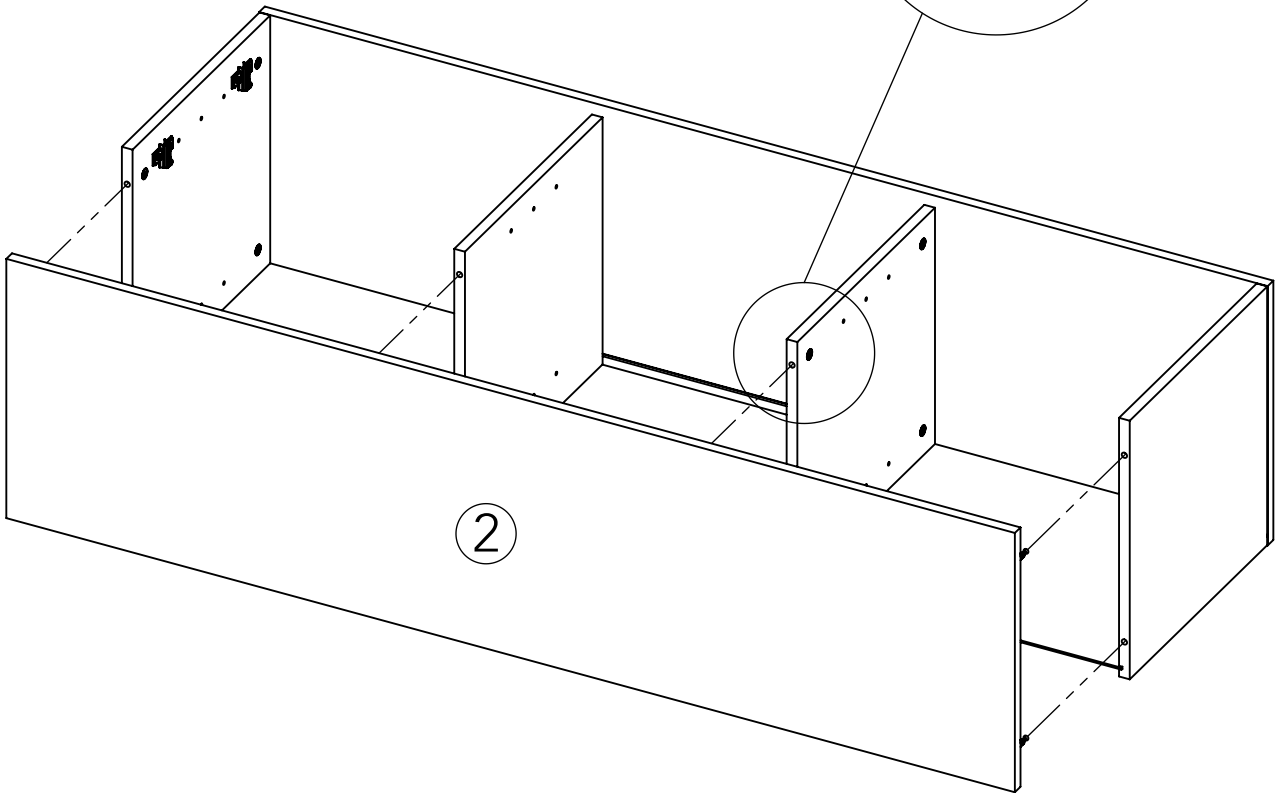
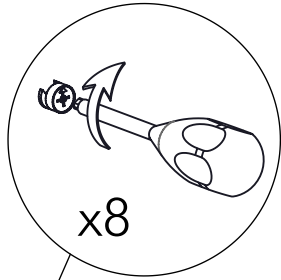
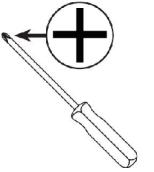
4



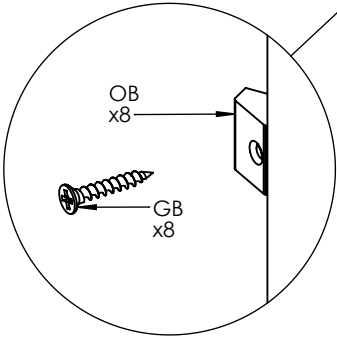
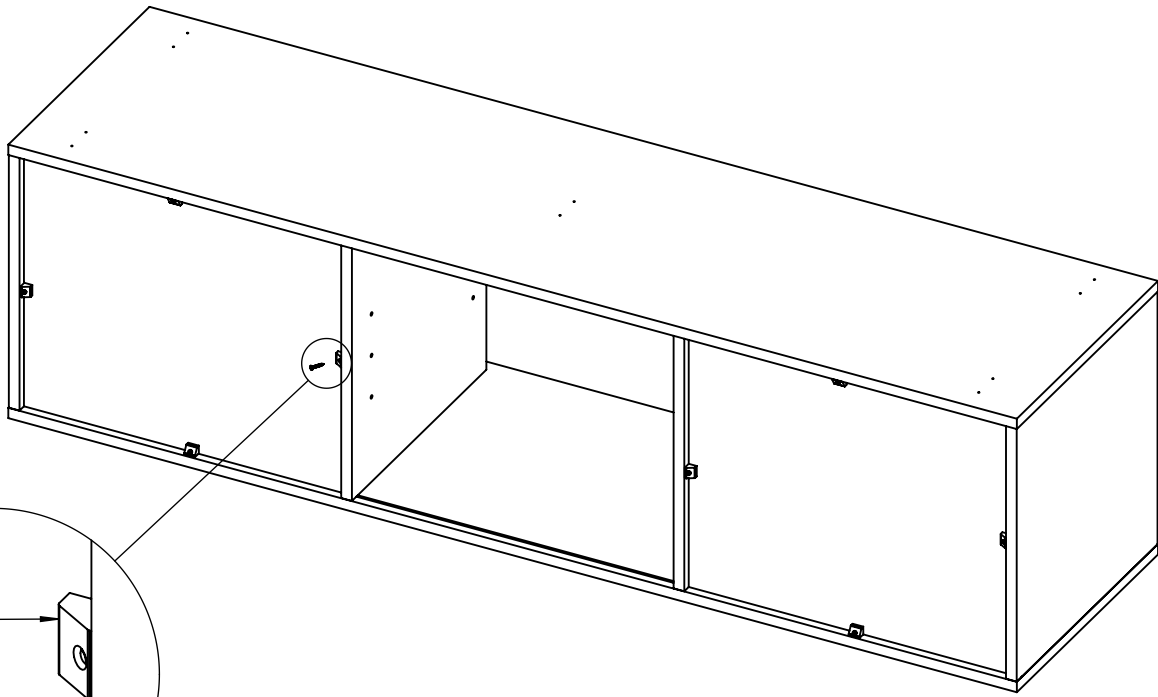
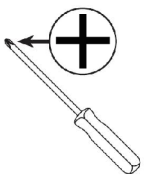
5



6

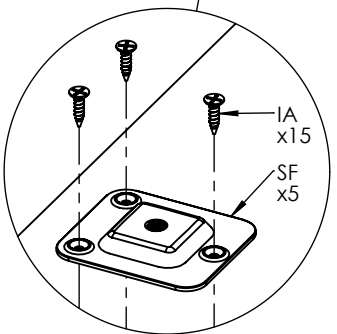
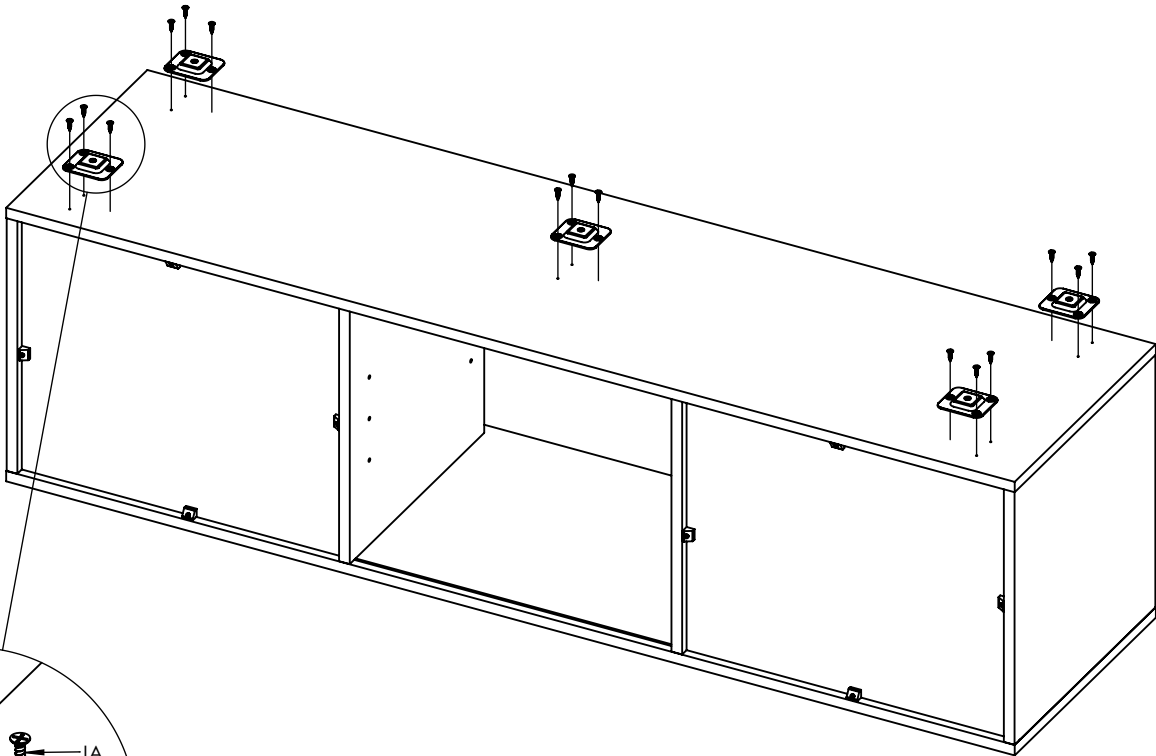
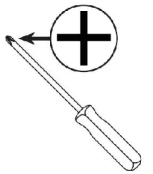


7



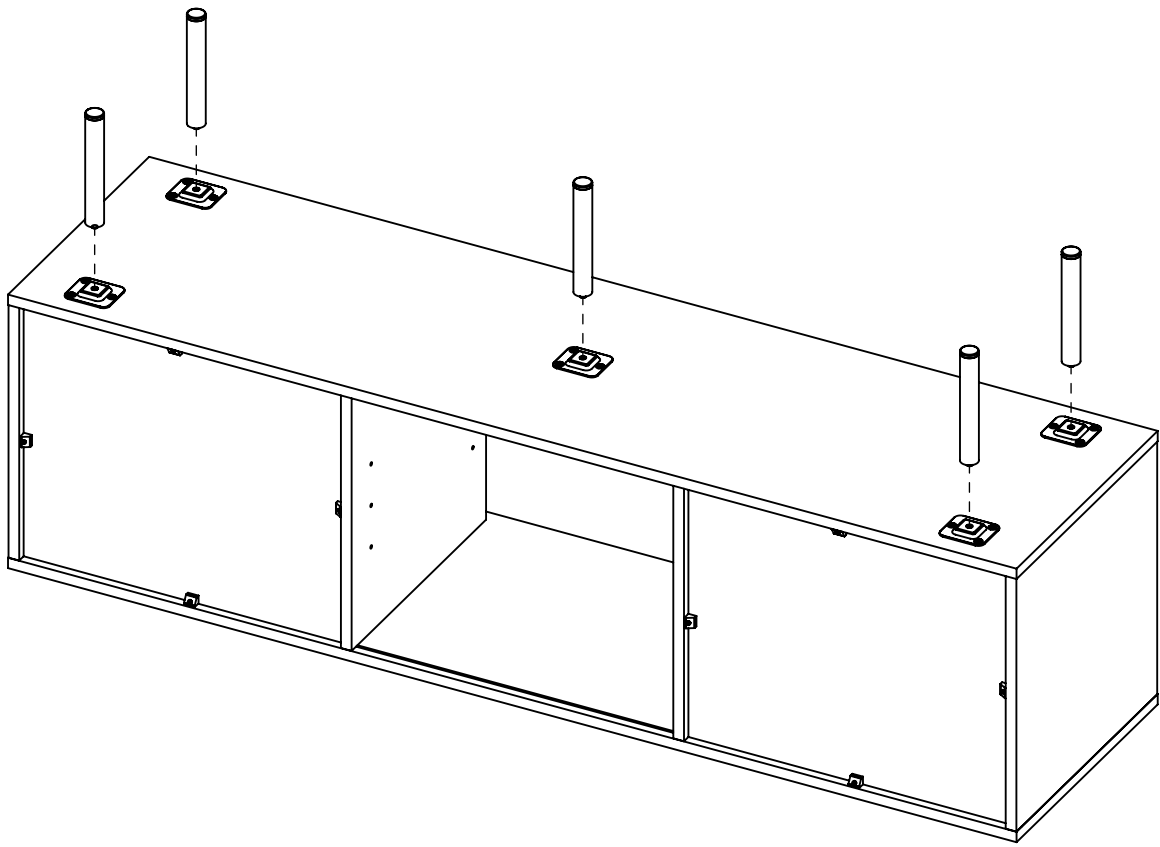
Code	Qté	Image
OB	8	
GB	8	3 x 20 mm

8



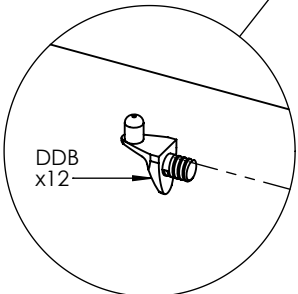
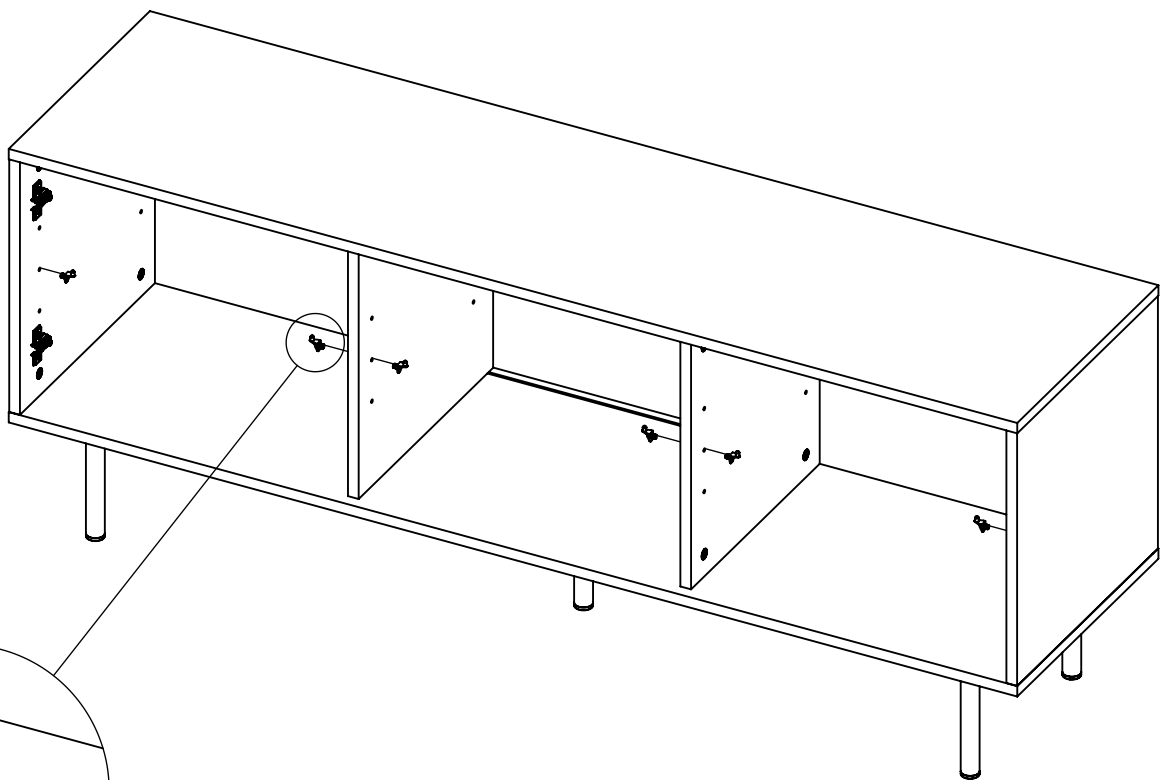
Code	Qté	Image
SF	5	
IA	15	4 x 15 mm

9

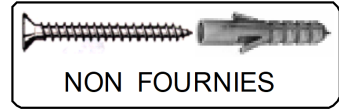
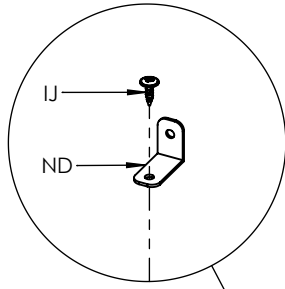
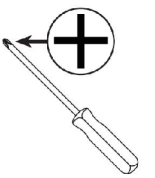


Code	Qté	Image
RTA	5	

10



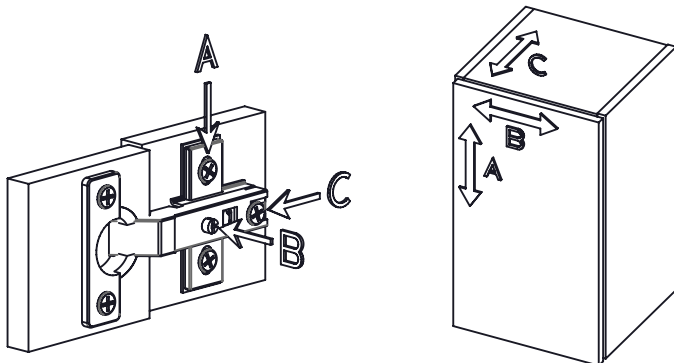
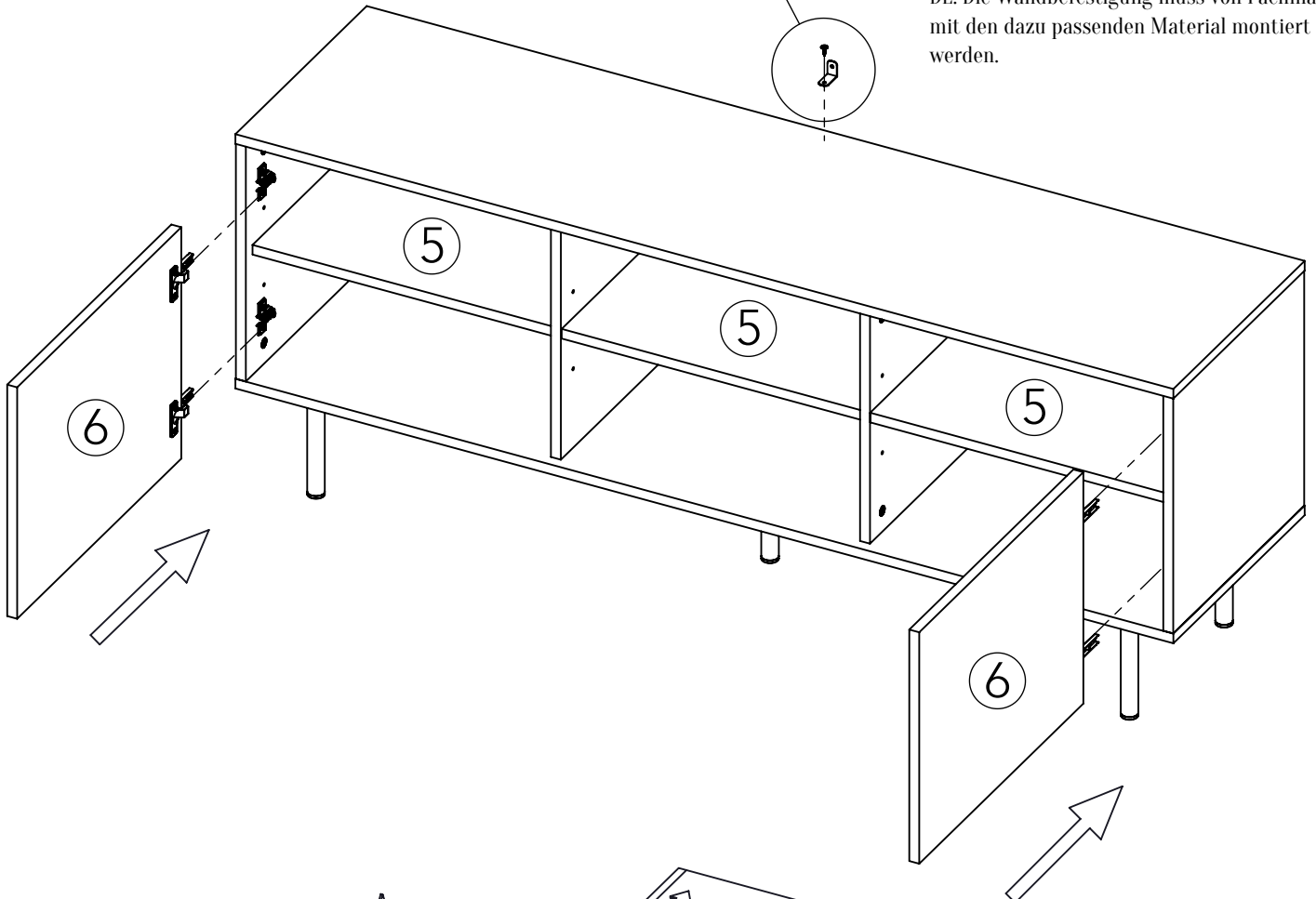
Code	Qté	Image
DDB	12	



FR. Fixation murale impérative par une personne compétente avec vis et chevilles adaptées à la nature du mur.

EN. Unit must be secured to the wall by a competent person with appropriate screws and plugs

DE. Die Wandbefestigung muss von Fachmann und mit den dazu passenden Material montiert werden.



Code	Qté	Image
ND	1	
IJ	1	4 x 15 mm

INSTRUCTIONS D'ENTRETIEN

Laver les surfaces à l'aide d'un chiffon doux, préalablement trempé dans une solution savonneuse (max. 1%)
ATTENTION! Ne pas utiliser de produit contenant de l'alcool ou de l'abrasif.
 Essuyer à l'aide d'un chiffon doux.

CARE AND CLEANING INSTRUCTIONS

Wash the surfaces with a soft cloth damped in a mild soap solution (max 1%).
NOTE! Do not use cleaners containing alcohol or abrasives.
 Wipe the surface dry with a soft cloth.

PFLEGEHINWEIS

Zur Reinigung und Pflege verwenden sie, ein feuchter Lappen mit Seifenlauge (max 1%) zum Abwischen
WICHTIG! Keine alkoholhaltigen Mittel oder Schleifmittel verwenden.
 Die Oberfläche mit einem weichen Tuch abtrocknen.

