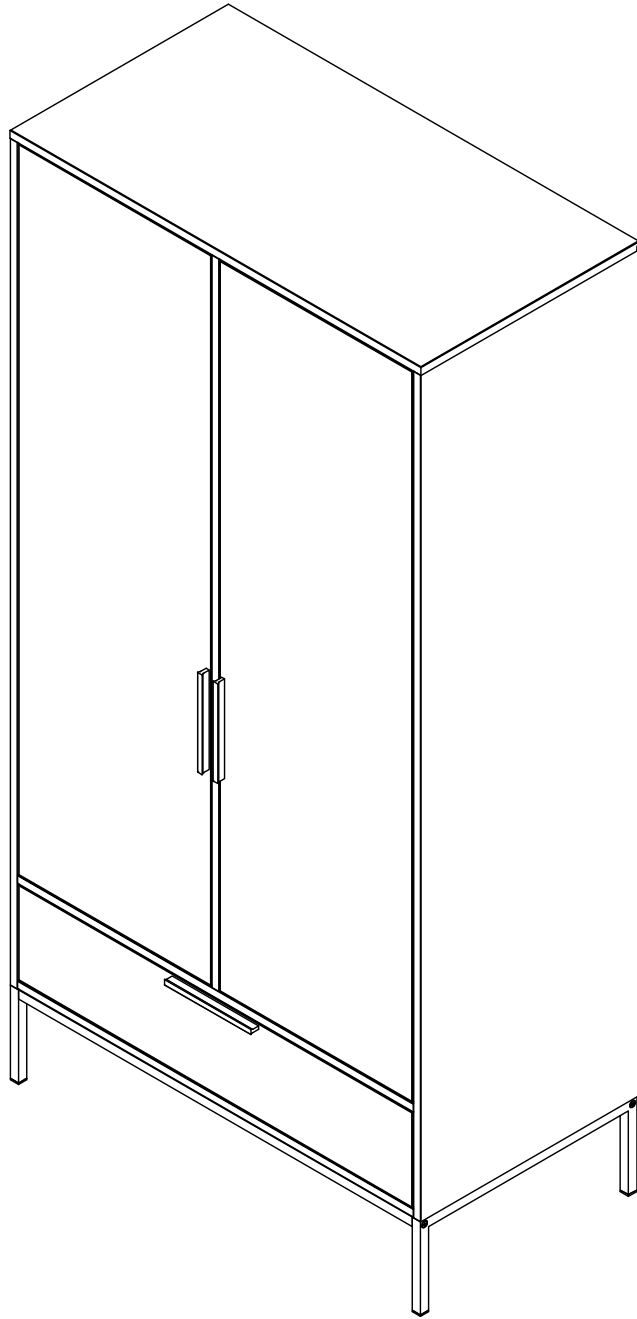
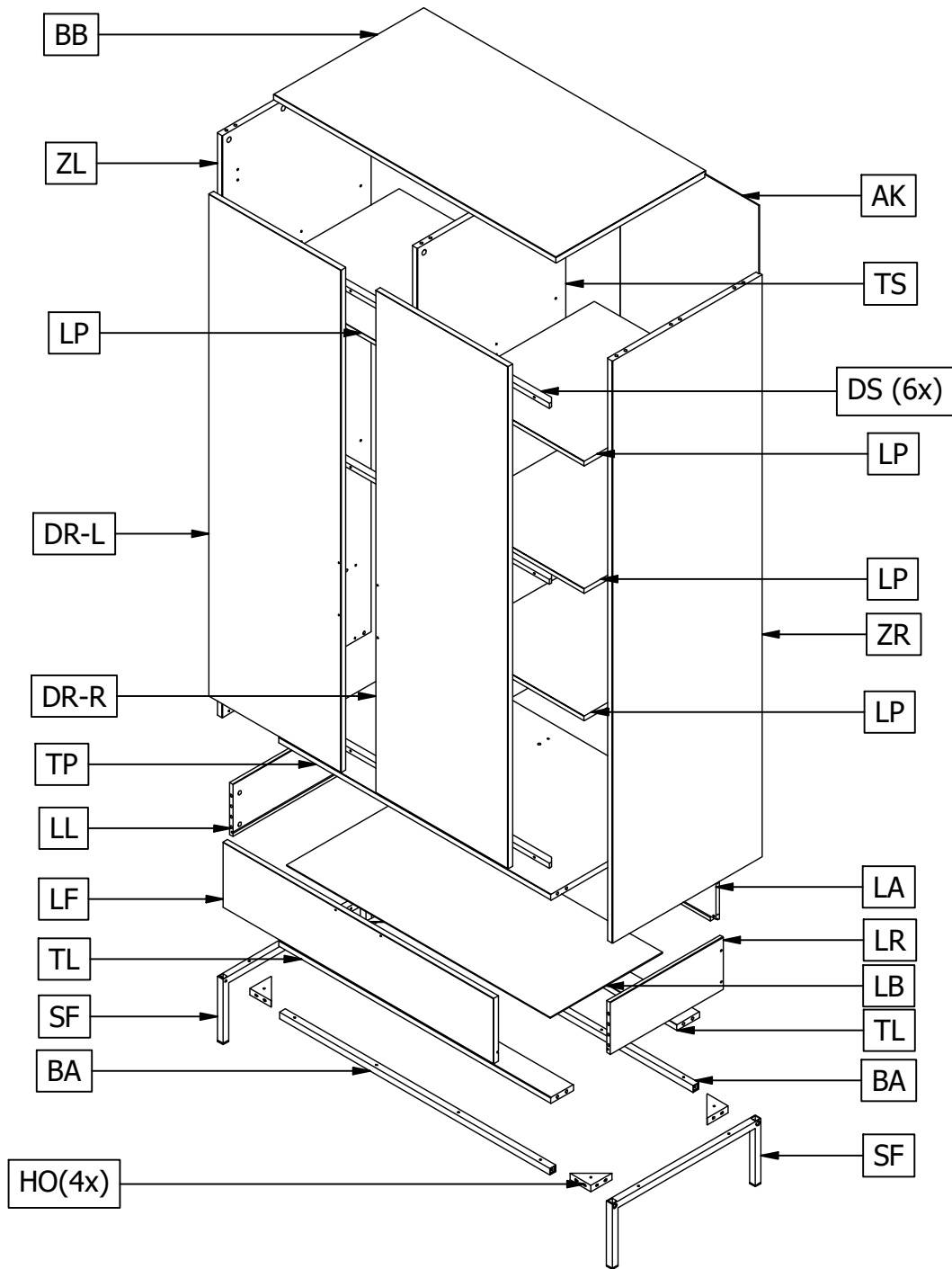


ADAM 2-DEURS KAST

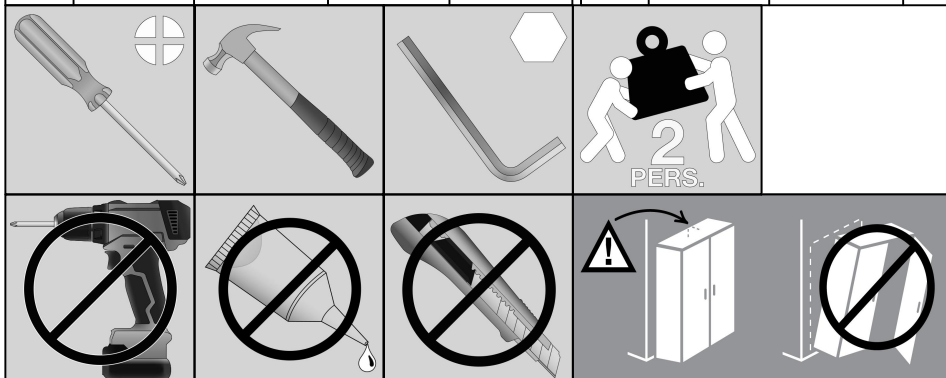
SCHRANK - ARMOIRE - CABINET



MADE BY
wood



Qty	Code	Thickness	Length	Width	Qty	Code	Thickness	Length	Width
4	HO	2	74	74	1	LF	18	958	200
1	AK	3	1791	490	4	LP	15	472	508
2	BA	20	957	20	1	LR	12,5	400	150
1	BB	18	999	530	2	SF	20	526	196
1	DR-L	18	1538	468	2	TL	18	962	80
1	DR-R	18	1538	468	1	TP	18	962	526
6	DS	15	425	24	1	TS	18	1542	526
1	LL	12,5	400	150	1	ZL	18	1782	530
1	LA	12,5	922	150	1	ZR	18	1782	530
1	LB	3	933	397					





Nederlands

WAARSCHUWING.

Voorkom dat dit meubel omvalt. Meubels die omvallen kunnen ernstig of levensbedreigend letsel veroorzaken. Het meegeleverde kantelbeslag dient daarom **BESLIST te worden gebruikt om het meubel te bevestigen aan de muur.**

Sta niet toe dat kinderen klimmen op lades, deuren of planken.
Plaats zware voorwerpen altijd onderin.
Zet zware voorwerpen nooit op het meubel.

Norsk

ADVARSEL.

Unngå at dette møbelet faller. Møbler som faller kan forårsake alvorlige eller livstruende skader. Det medleverte beslaget skal derfor **ABSOLUTT brukes for å feste møbelet til veggen.**

Ikke tillat at barn klatrer på skuffer, dører eller planker.
Plasser tunge objekter alltid nederst.
Sett aldri tunge objekter på møbelet.

Deutsch

WARNHINWEIS.

Verhindern Sie, dass dieses Möbelstück umstürzt. Möbel, die umfallen, können schwere oder lebensbedrohliche Verletzungen verursachen. Zur Befestigung des Möbelstücks an der Wand sollte daher **UNBEDINGT die mitgelieferte Kippsicherung verwendet werden.**

Erlauben Sie Kindern nicht, auf Schubladen, Türen oder Regale zu klettern.
Stellen Sie schwere Gegenstände nur unten in das Möbelstück.
Stellen Sie niemals schwere Gegenstände auf das Möbelstück.

Français

ATTENTION.

Évitez que le meuble ne bascule. Les meubles qui basculent peuvent être à l'origine de blessures graves ou mortelles. La fixation anti-basculement fournie avec le meuble doit **OBLIGATOIREMENT être utilisée pour fixer celui-ci au mur.**

Ne laissez pas les enfants grimper sur les tiroirs, portes ou étagères.
Placez toujours les objets lourds dans le bas du meuble.
Ne placez jamais les objets lourds sur le meuble.

English

CAUTION.

Prevent this furniture from falling over. Falling furniture could cause severe or life-threatening injuries. Therefore, the included tip-over restraint **HAS to be used to secure the furniture to the wall.**

Do not allow children to climb on the drawers, doors or shelves.
Always place heavy objects at the bottom.
Never place heavy objects on top of the furniture.

Svenska

VARNING.

Förhindra att denna möbel välter. Möbler som välter kan orsaka allvarliga eller livshotande skador. Det medföljande tipskyddet **MÅSTE därför användas för att förankra möbelen i väggen.**

Låt inte barn klättra på lådor, dörrar eller hyllor.
Placera alltid tunga föremål längst ned.
Ställ aldrig tunga föremål på möbelen.

Polski

UWAGA.

Zabezpiecz meble przed przewróceniem. Przewrócenie się mebli może spowodować poważne lub śmiertelne obrażenia ciała. Dlatego załączone ograniczniki przechyli **ZDECYDOWANIE powinny zostać wykorzystane do przymocowania mebla do ściany.**


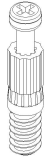
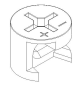
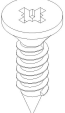
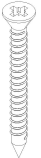


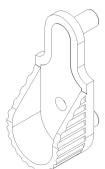
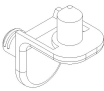
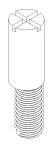
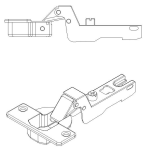
Nie pozwalaj dzieciom wspinać się na szuflady, drzwiczki lub półki.
Zawsze umieszczaj ciężkie przedmioty w dolnej części.
Nigdy nie stawiaj na meblu ciężkich przedmiotów.

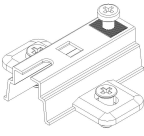

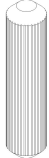

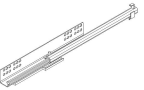
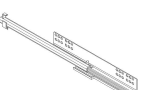
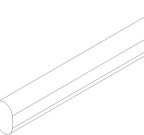
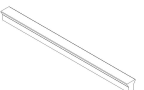

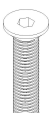


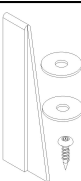
Español

ADVERTENCIA.

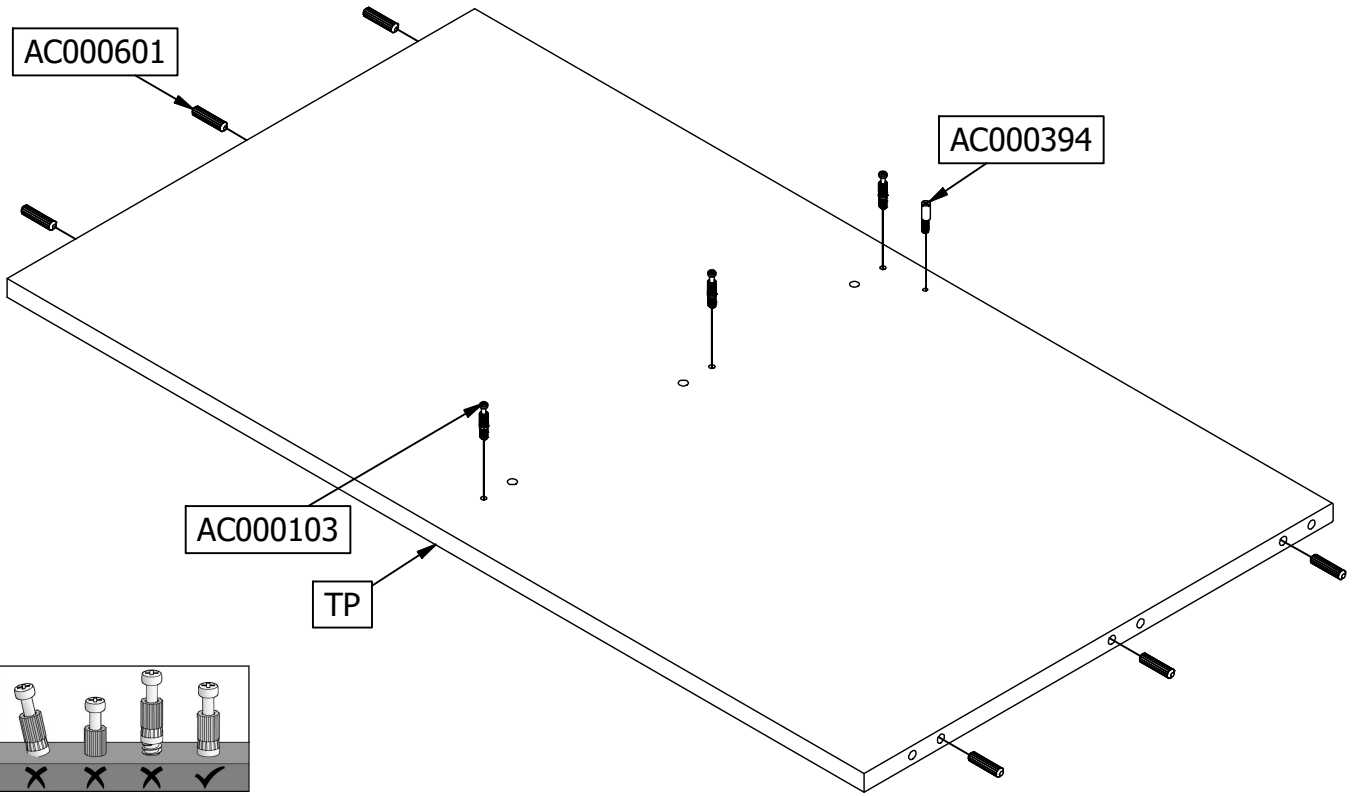
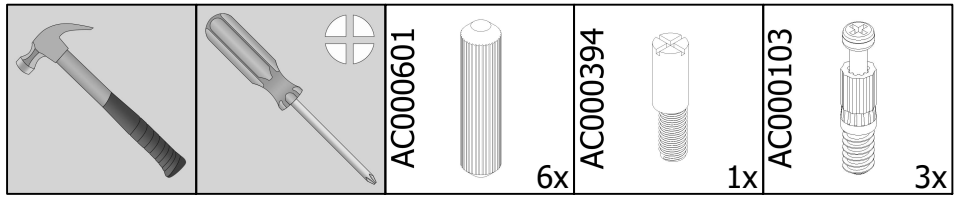
Evite que este mueble se caiga. Los muebles que se caen pueden ocasionar lesiones graves o potencialmente mortales. Por lo tanto, el herraje abatible suministrado debe utilizarse **SIN LUGAR A DUDAS para fijar el mueble a la pared.**

No permita que los niños se suban a los cajones, las puertas o los estantes.
Los objetos pesados siempre deben colocarse en la parte inferior.
Nunca coloque objetos pesados sobre el mueble.

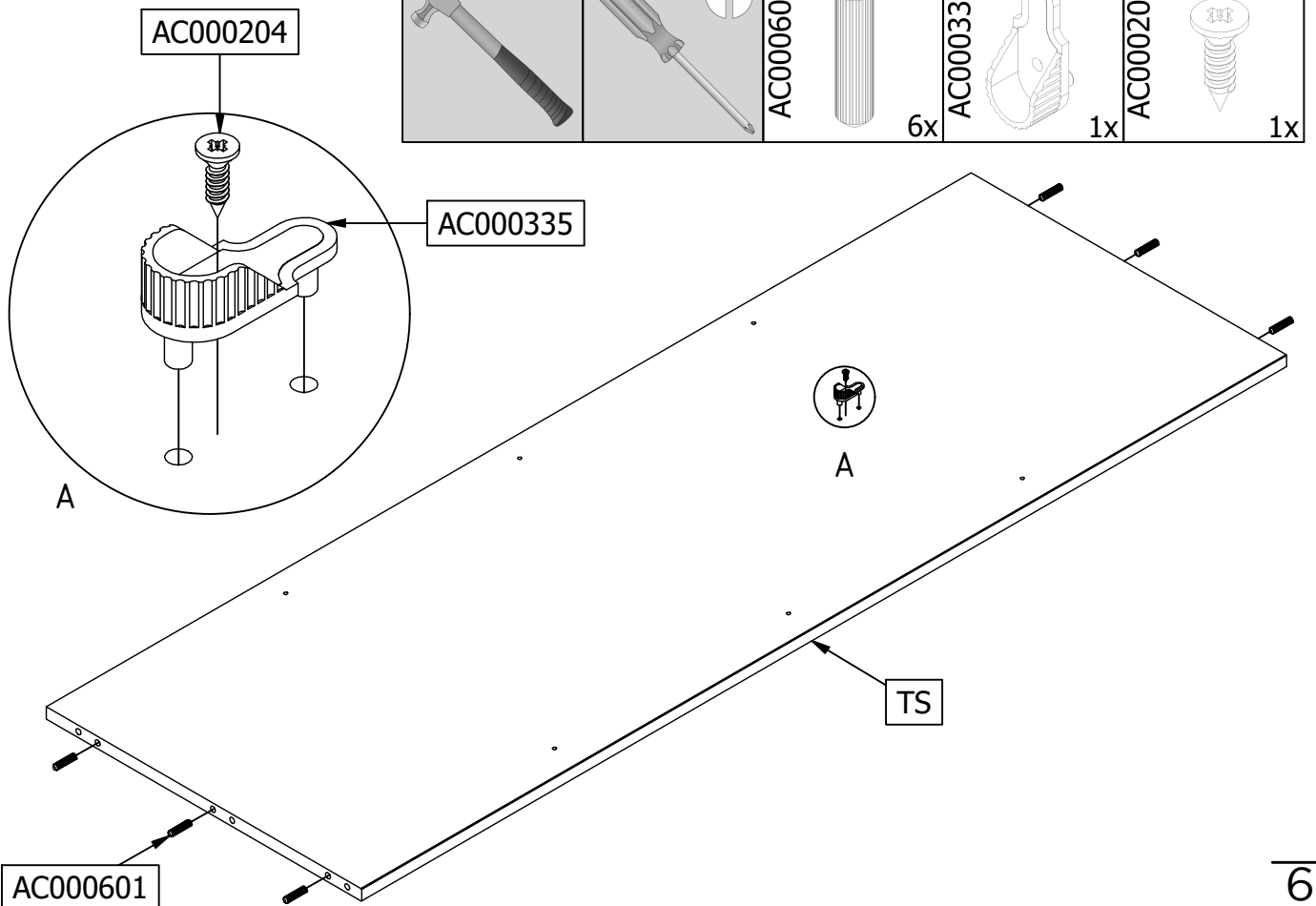
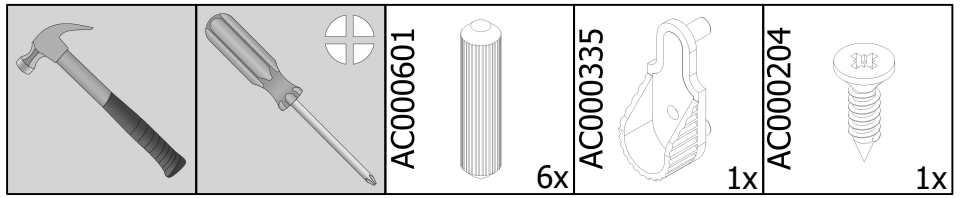
22	Ø15mm	AC000102	
26	24mm	AC000103	
4	Ø12mm	AC000104	
14	4x16mm	AC000204	
22	3.5x35mm	AC000219	
4	7x6.3x9mm	AC000247	
50	Ø1.4x25mm	AC000316	
2	15x22mm	AC000335	
16	Ø5MM	AC000349	
1	Ø7x14.5	AC000394	
6	Ø35 15V	AC000413	

6	2MM	AC000448 	1	SW 4	TL000203 
26	8x35mm	AC000601 	6	M4x22.5mm	TL000157 
1	L=400	AC000821-L 			
1	L=400	AC000821-R 			
1	L=465	AC000902 			
3	11.5x19x210	AC005021 			
16	M5x8mm	TL000115 			
4	M6x30mm	TL000107 			
12	3,5x17mm	TL000108 			
12	Ø14	AC000369-* 			
1	Safety Strip	AC000356 			

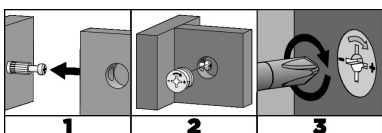
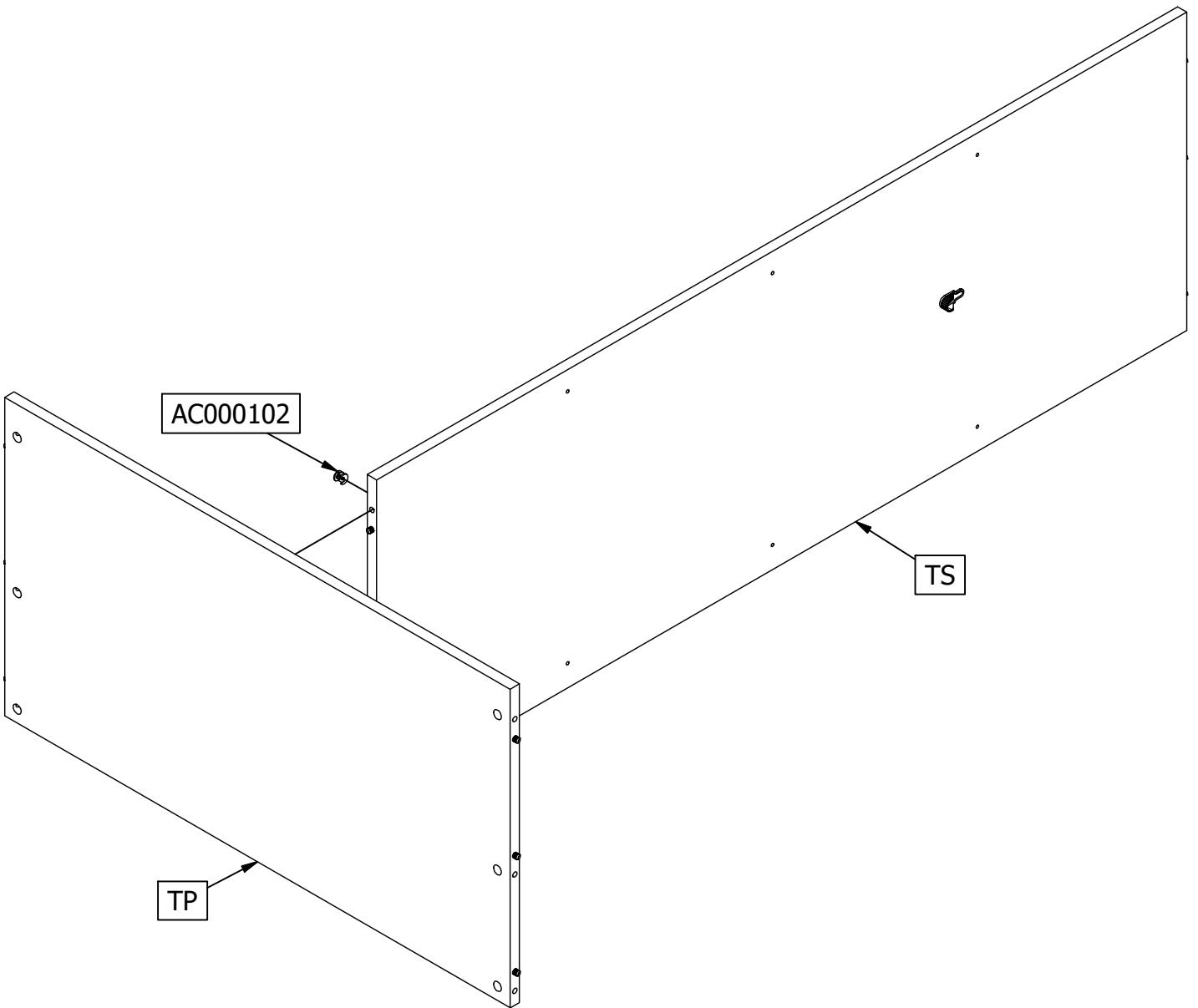
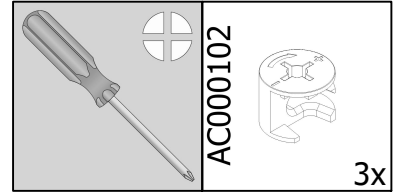
1




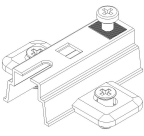





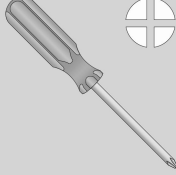
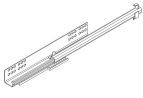
2

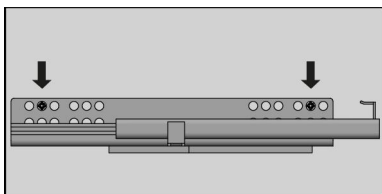
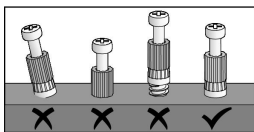
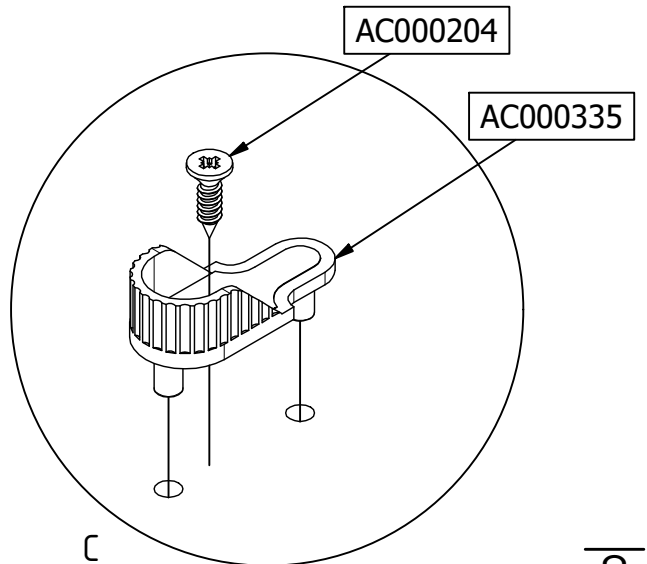
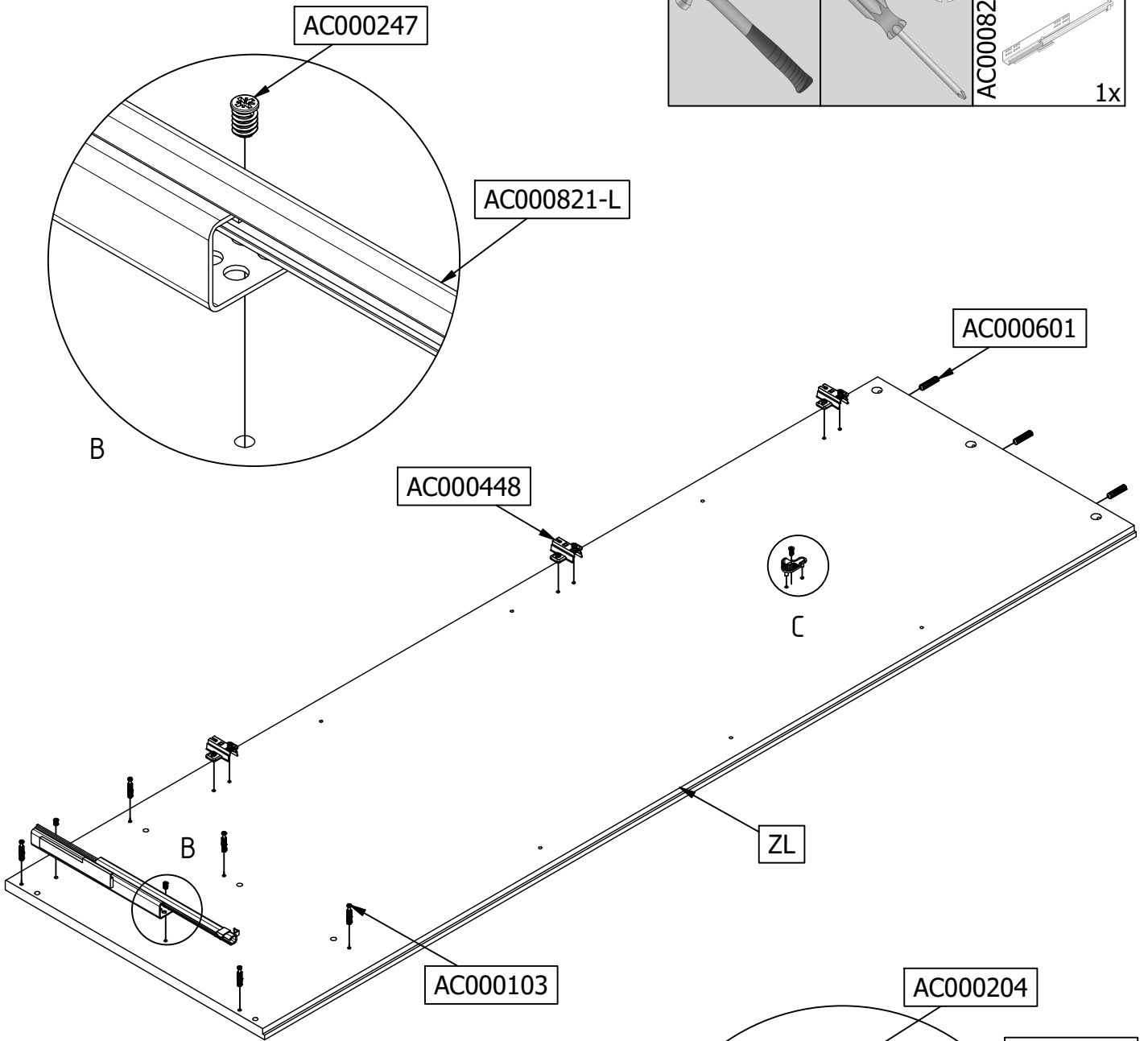


3

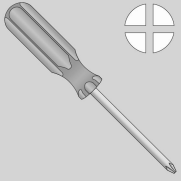
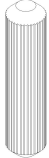

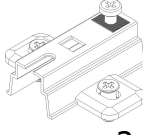

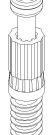



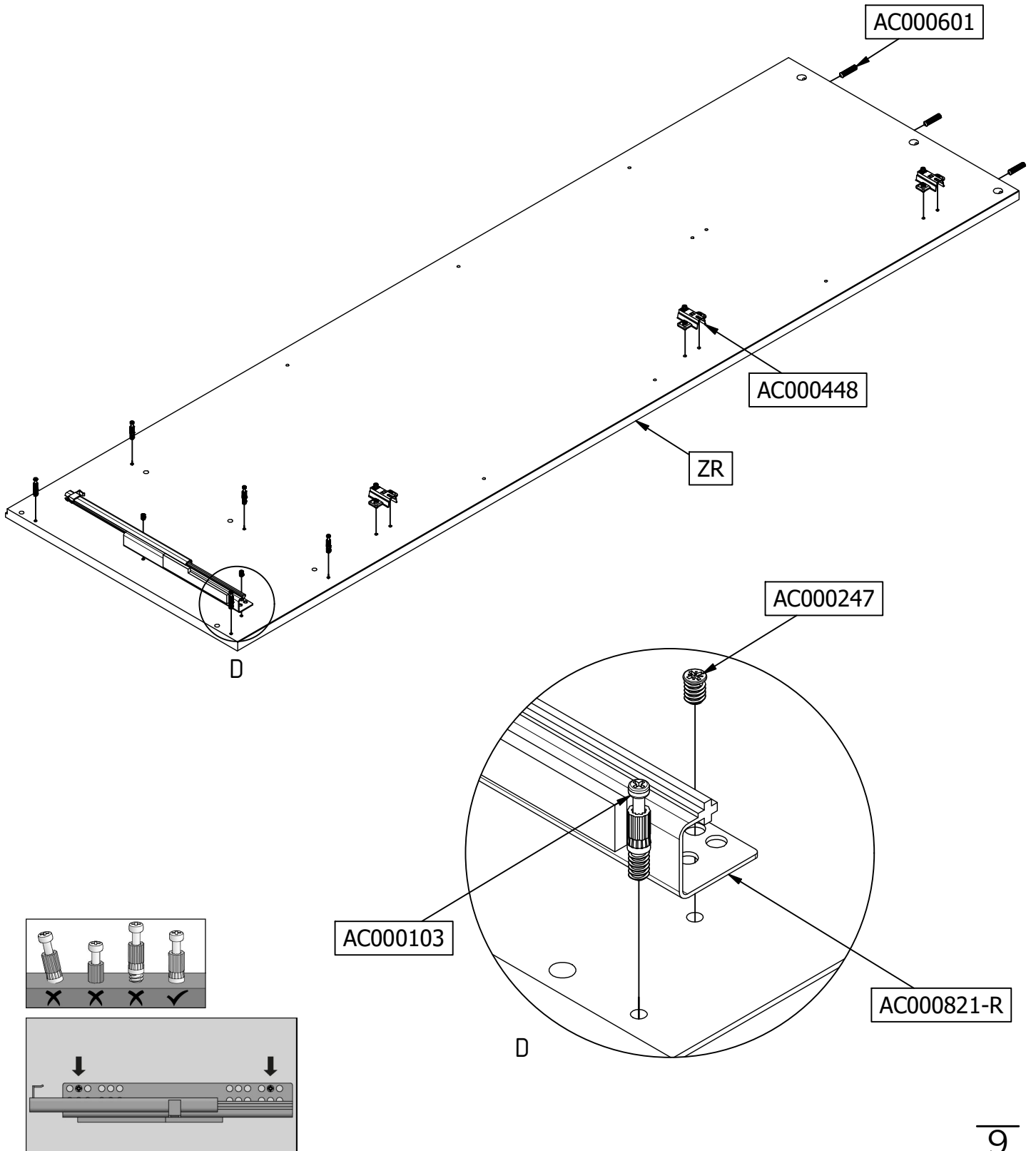
4

AC000601  3x	AC000448  3x	AC000335  1x	AC000247  2x	AC000204  1x	AC000103  5x
				 1x	

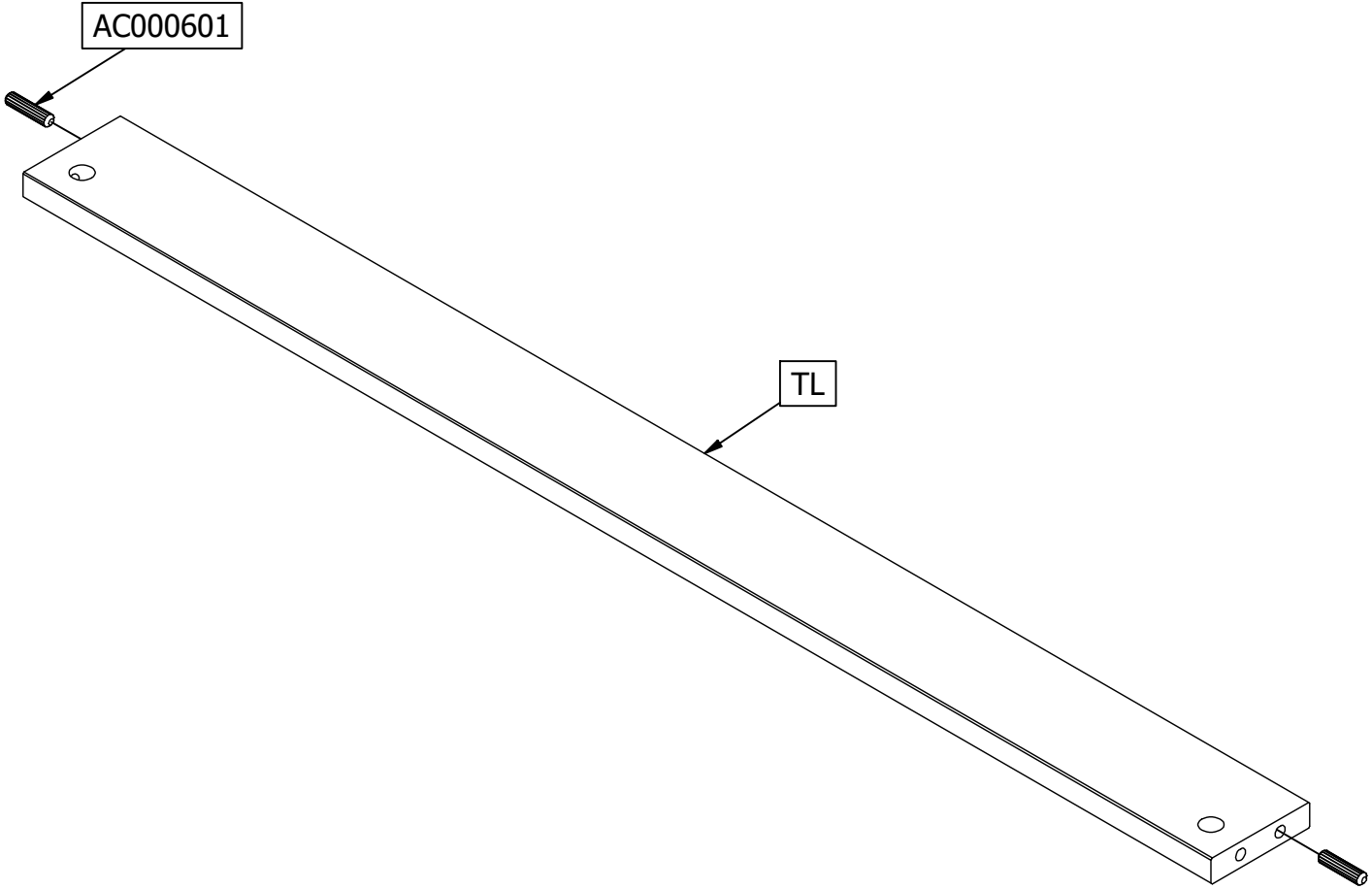
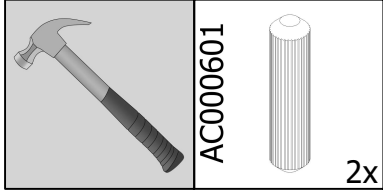


5

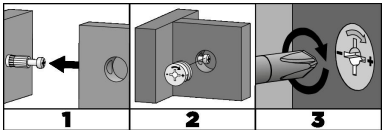
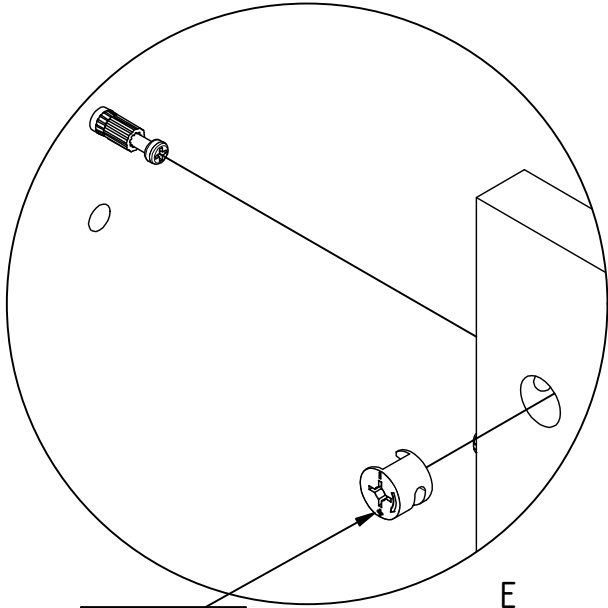
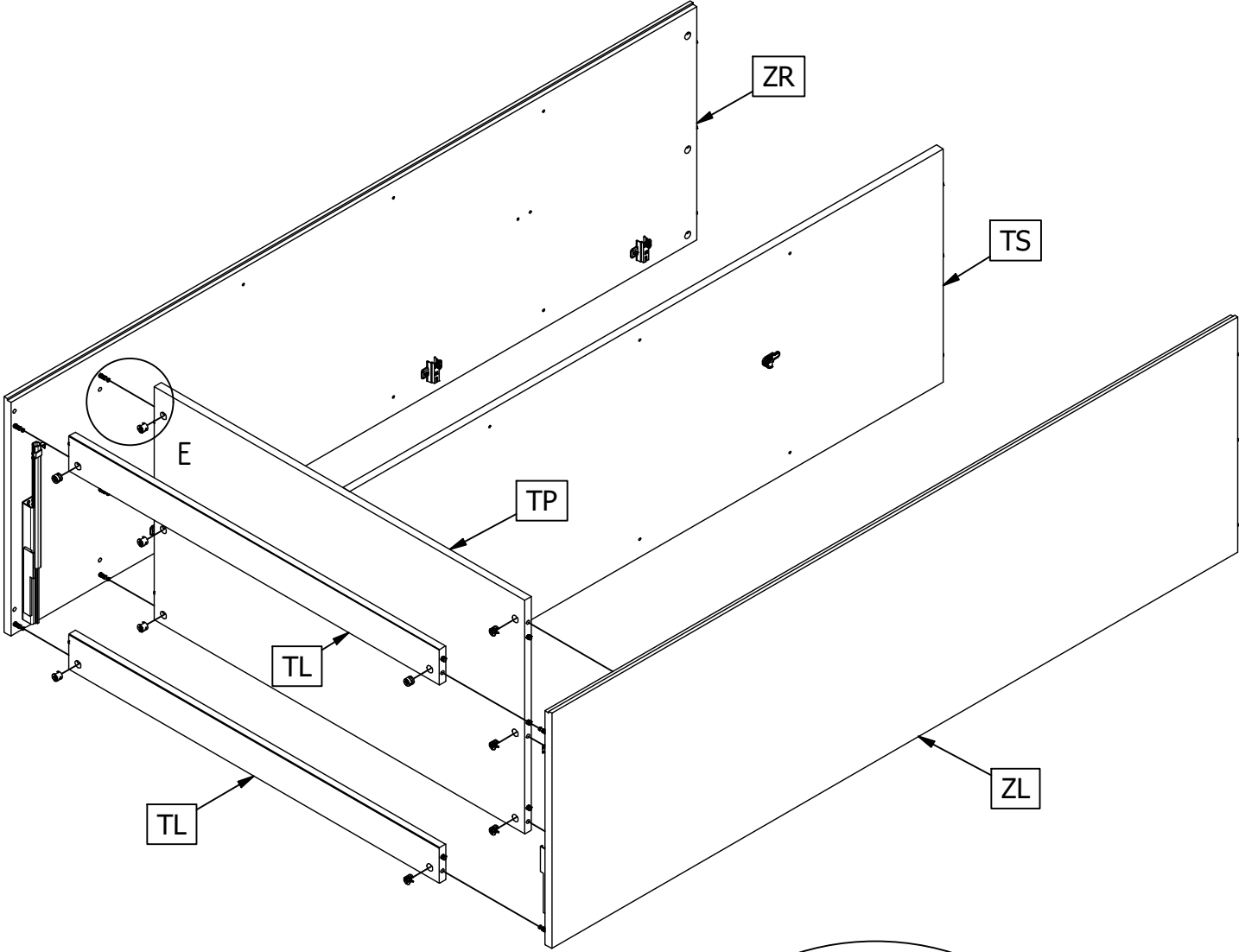
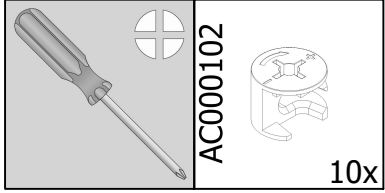
	AC000601		3x	AC000821-R		1x	AC000448		3x	AC000247		2x	AC000103		5x
															

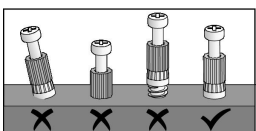
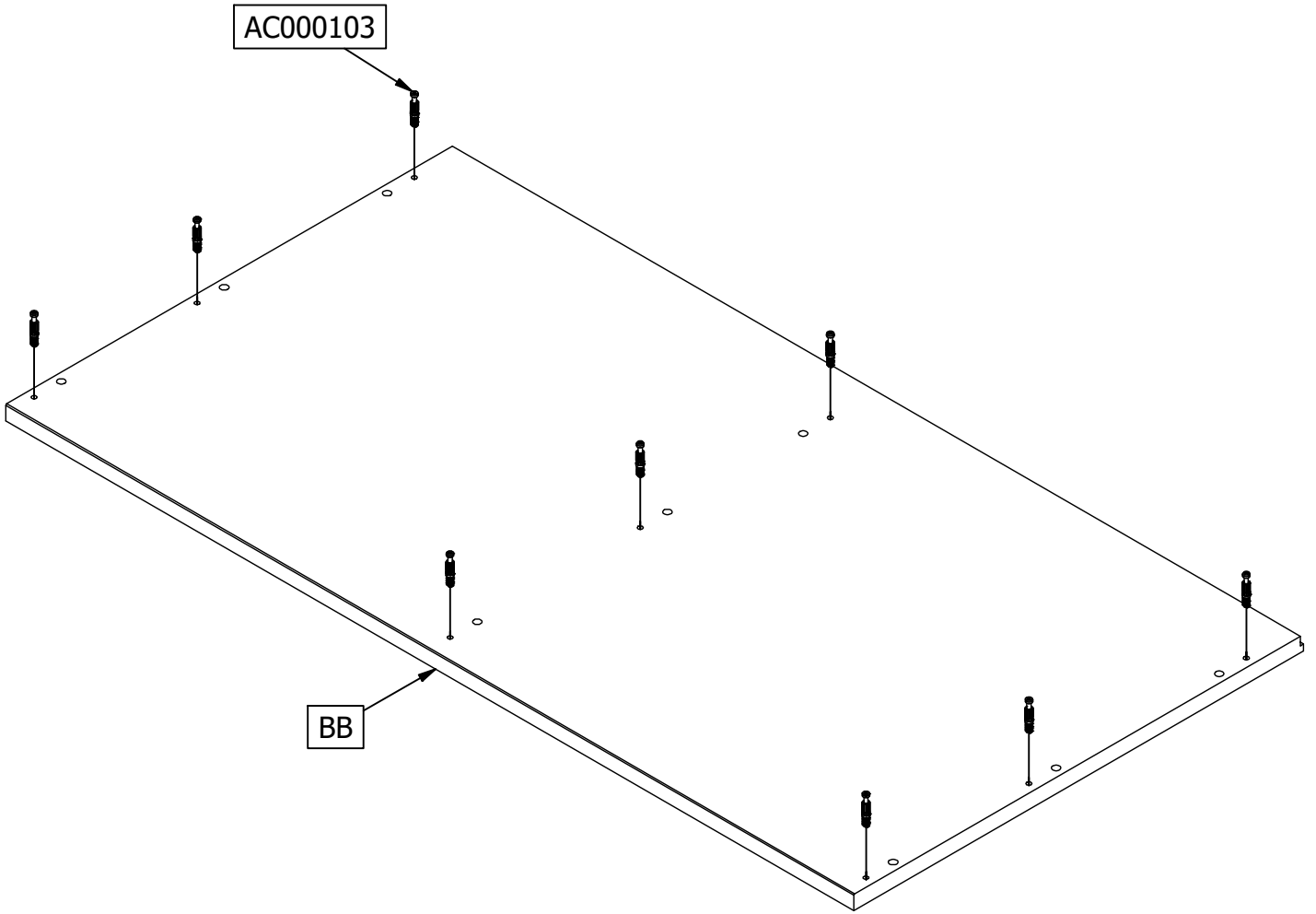
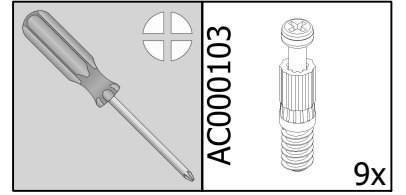


6

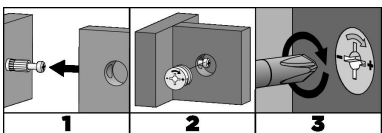
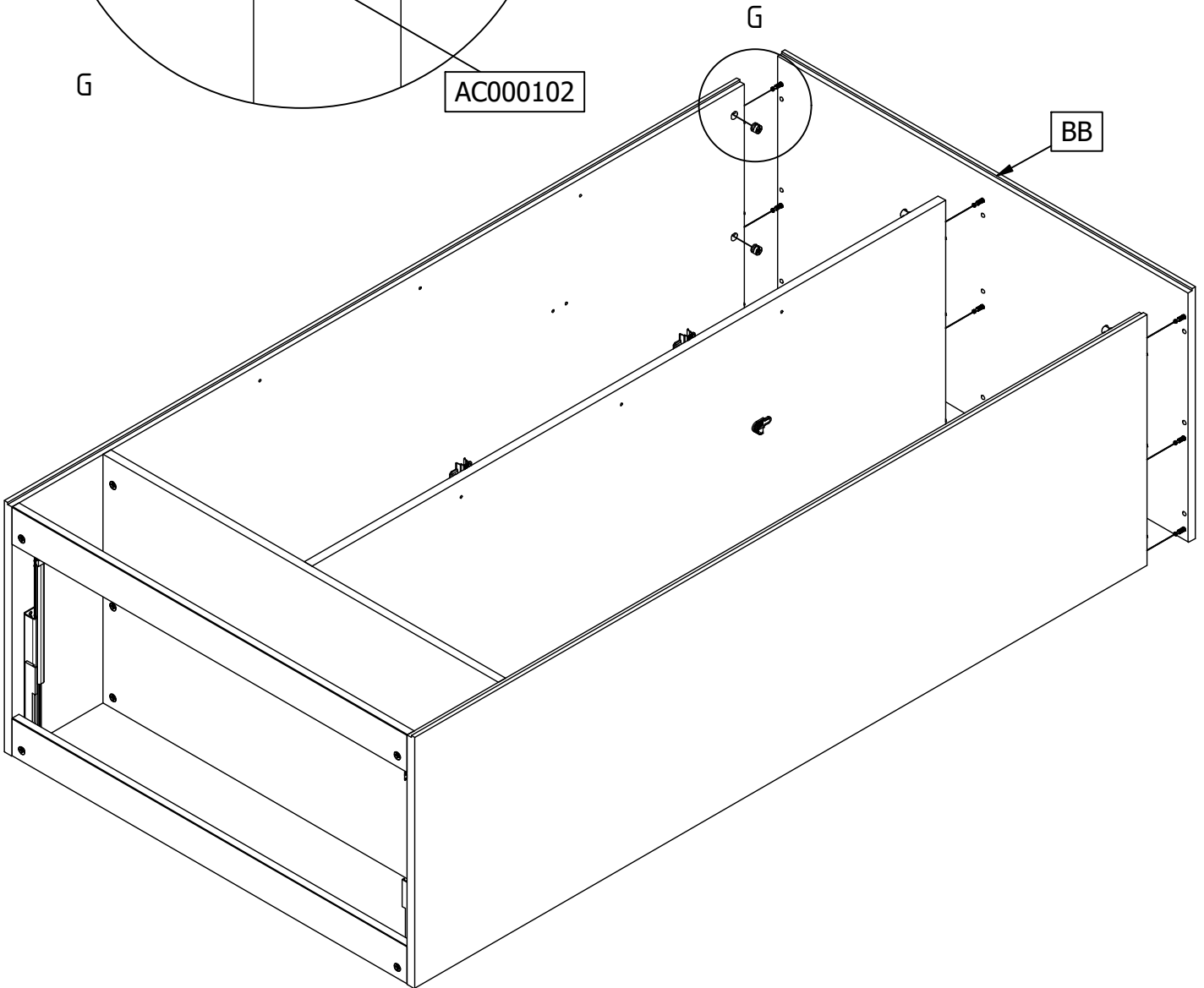
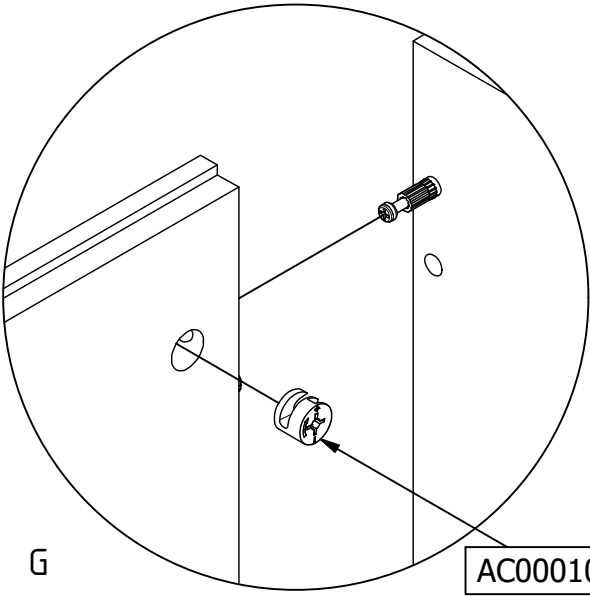
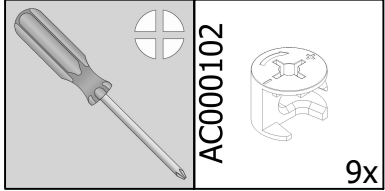


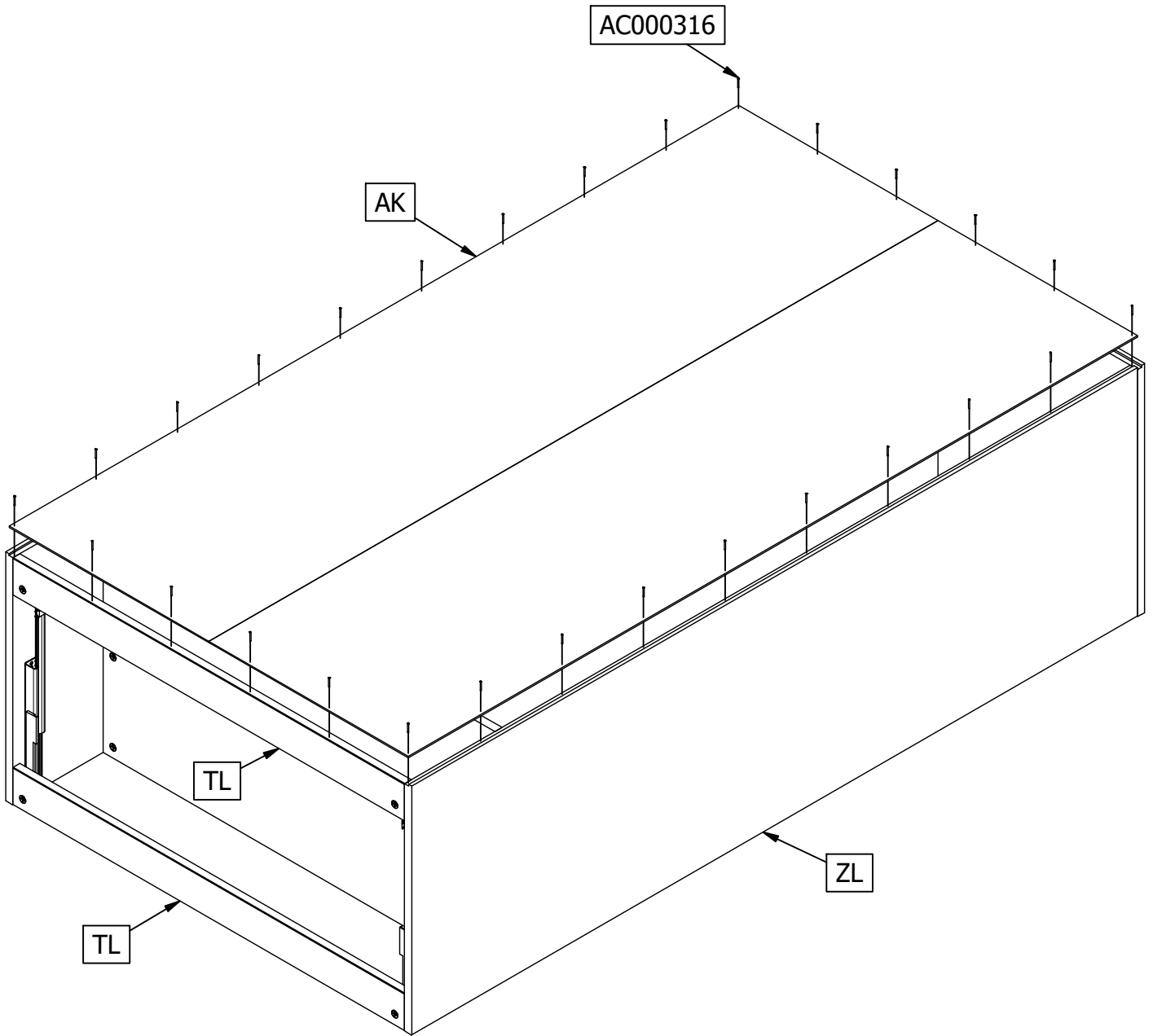
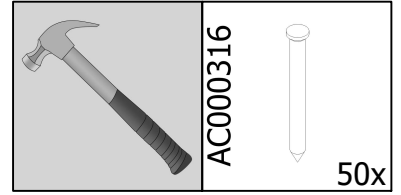
2x



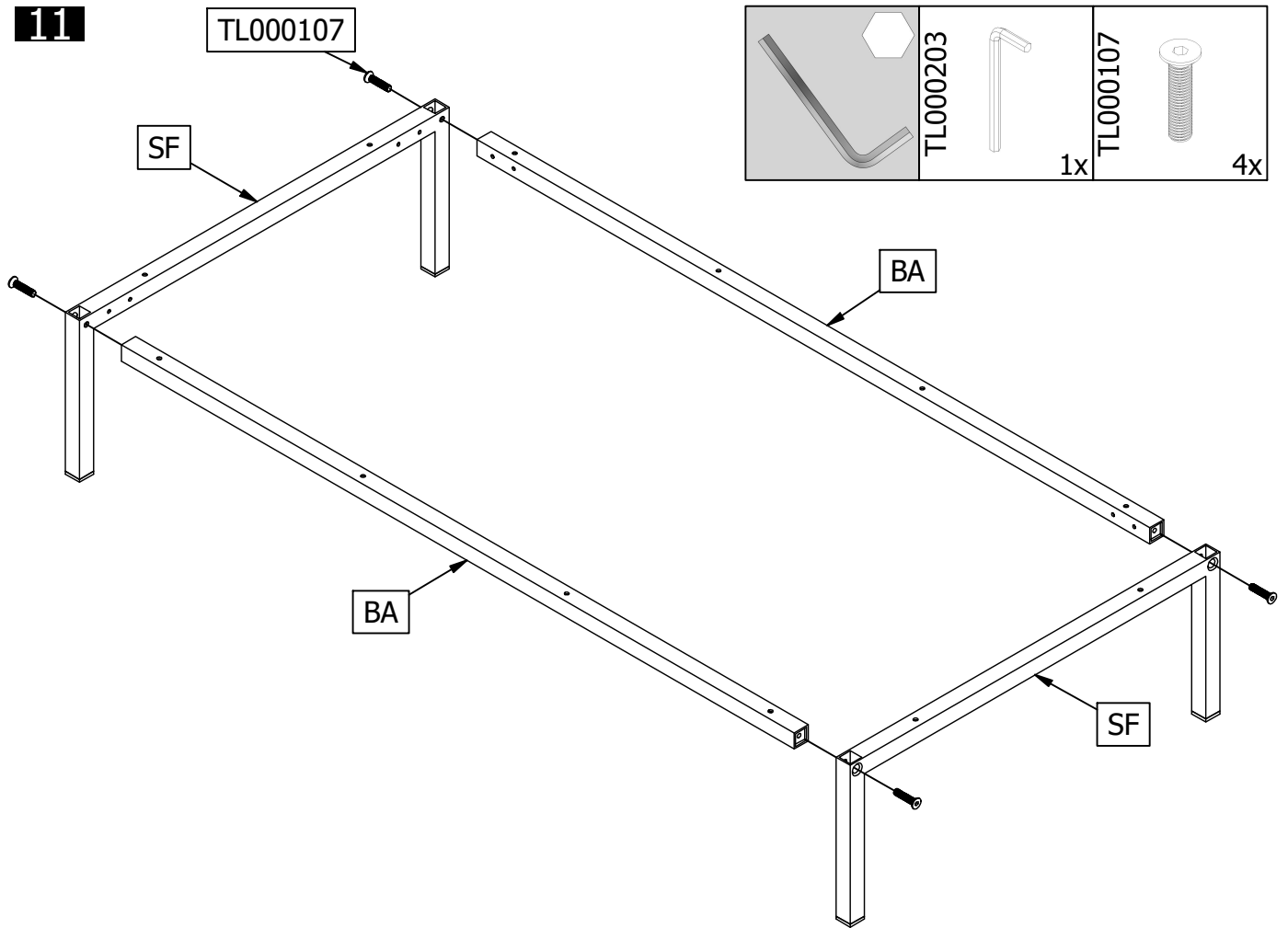


9

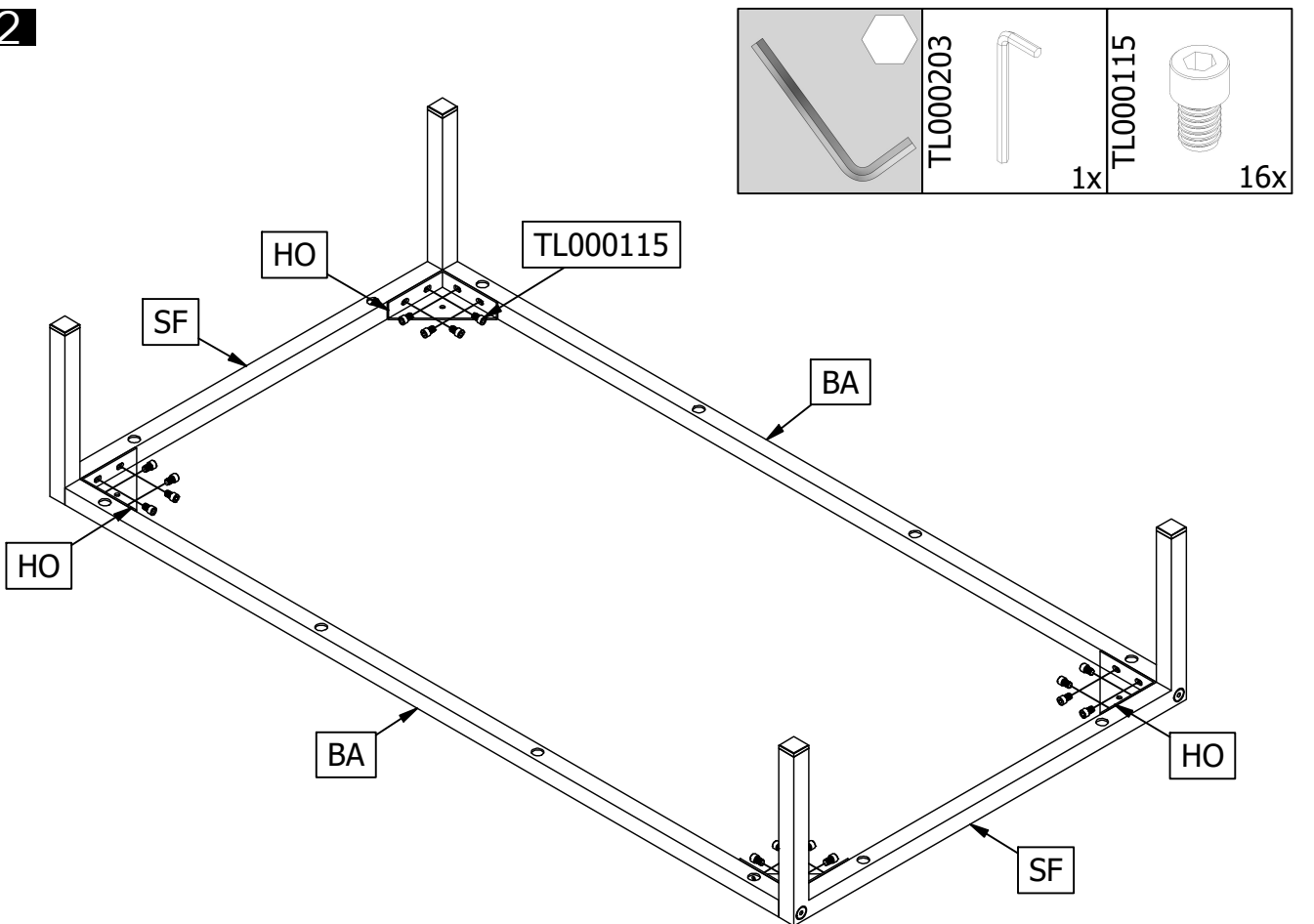


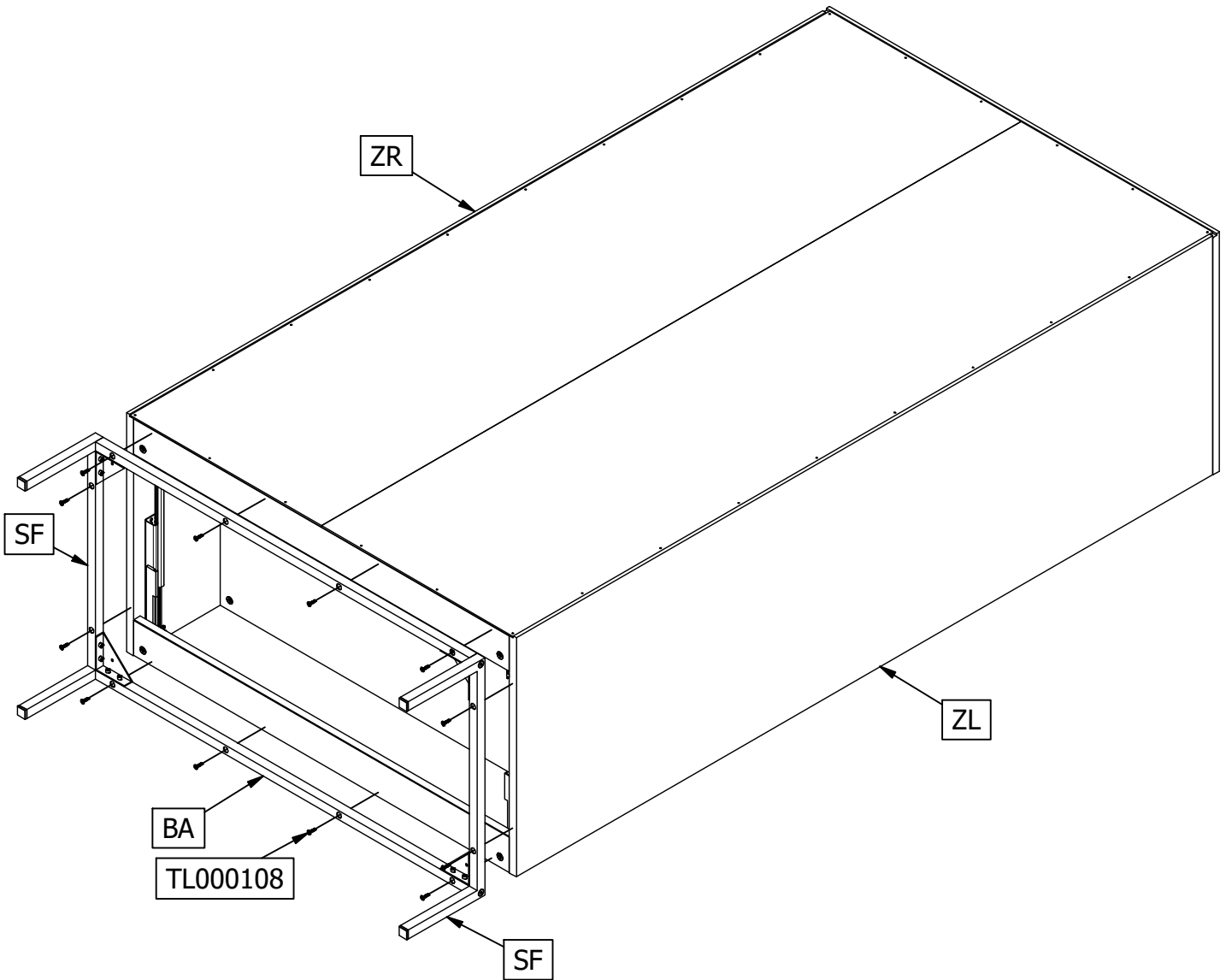
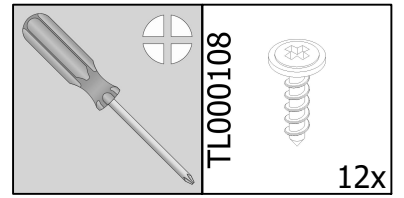


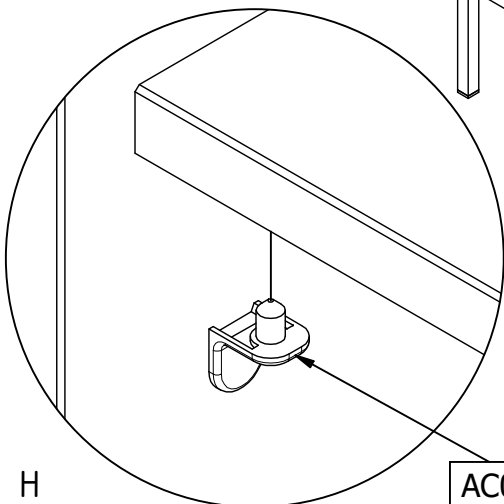
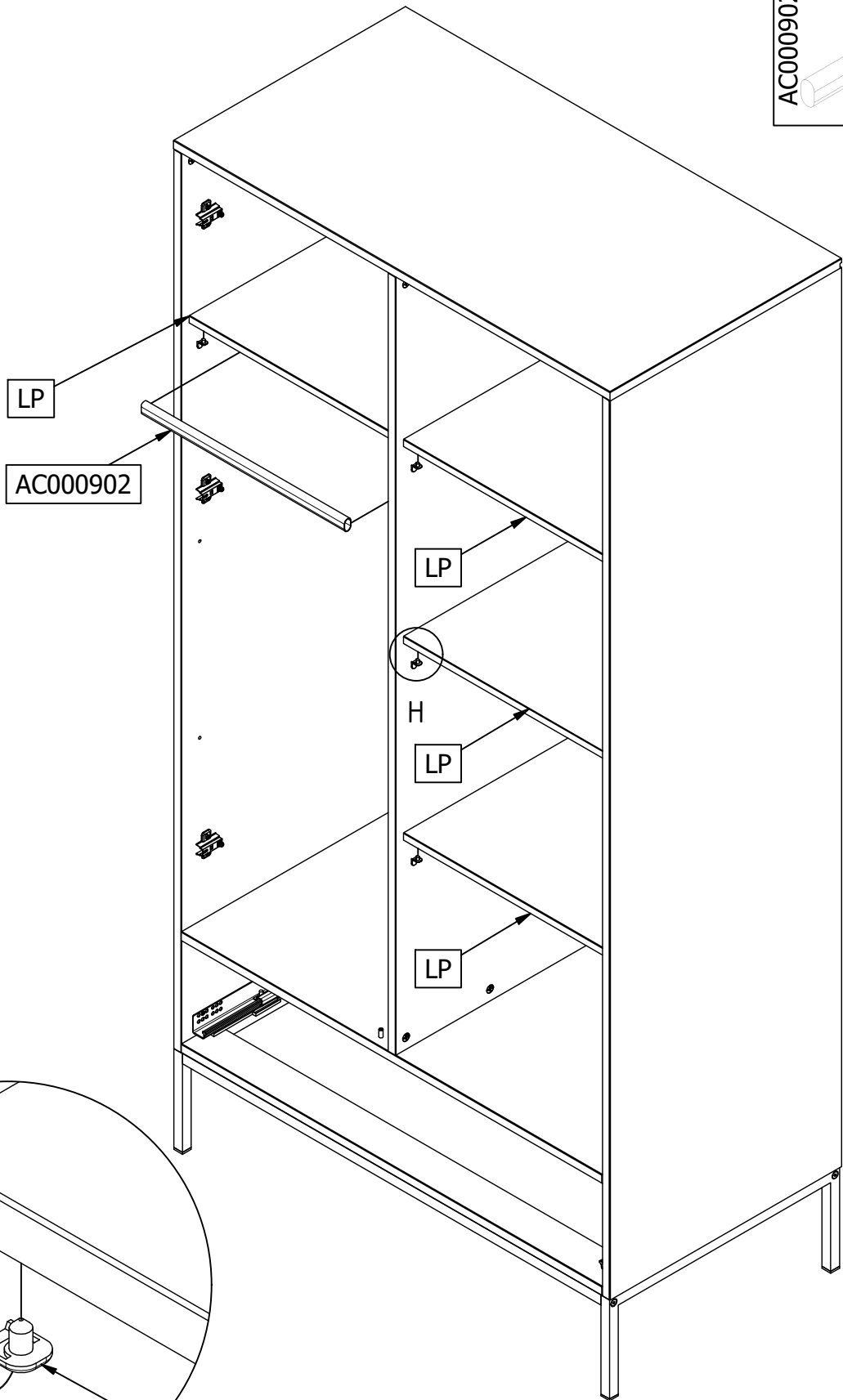
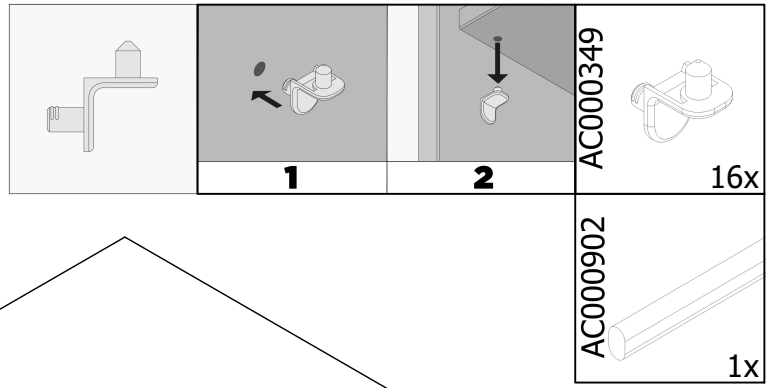
11

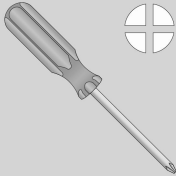

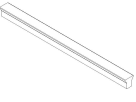
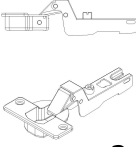




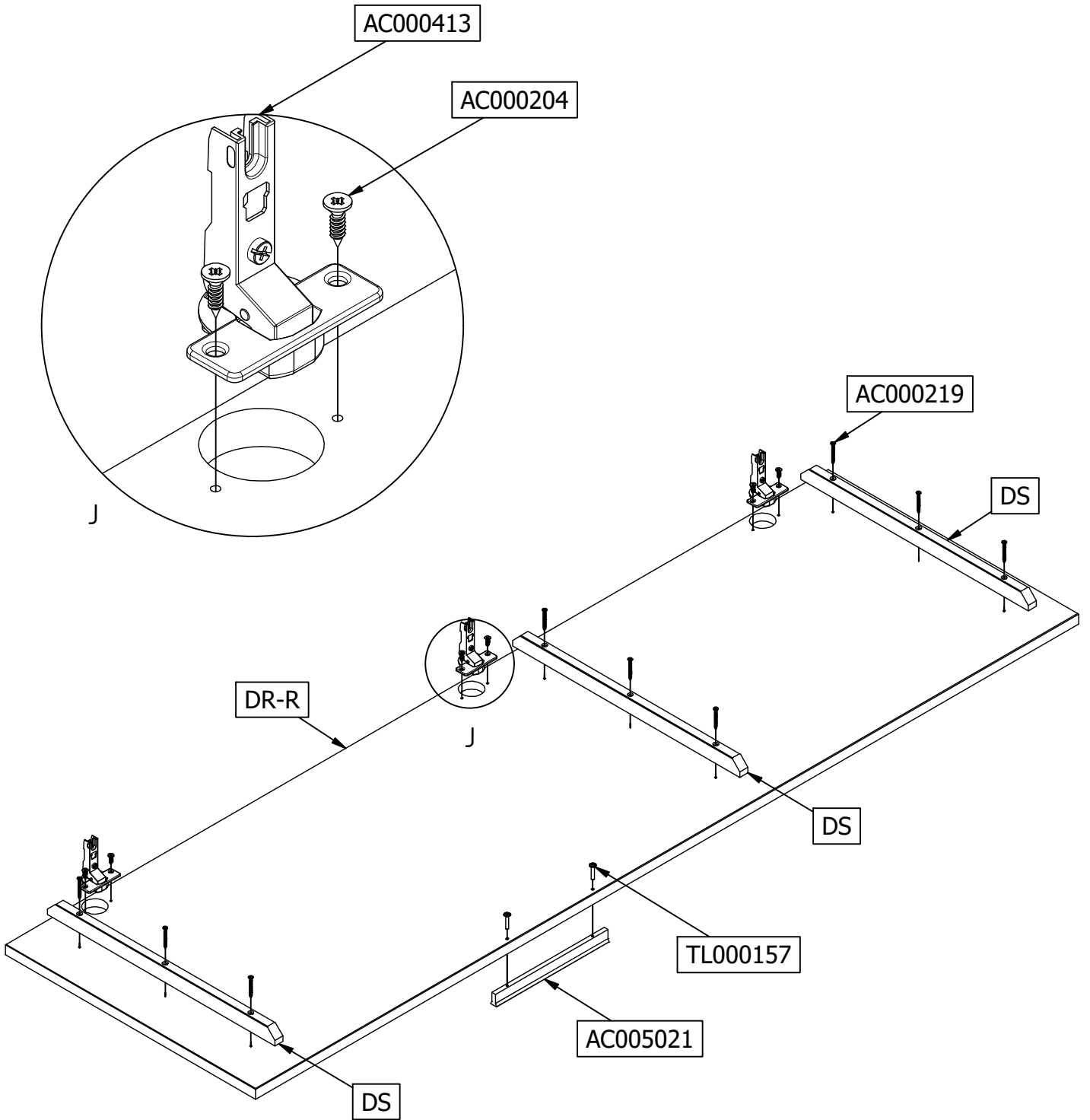
12

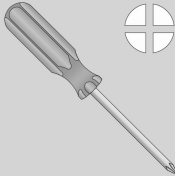


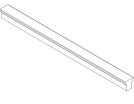
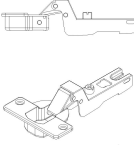
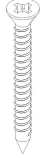



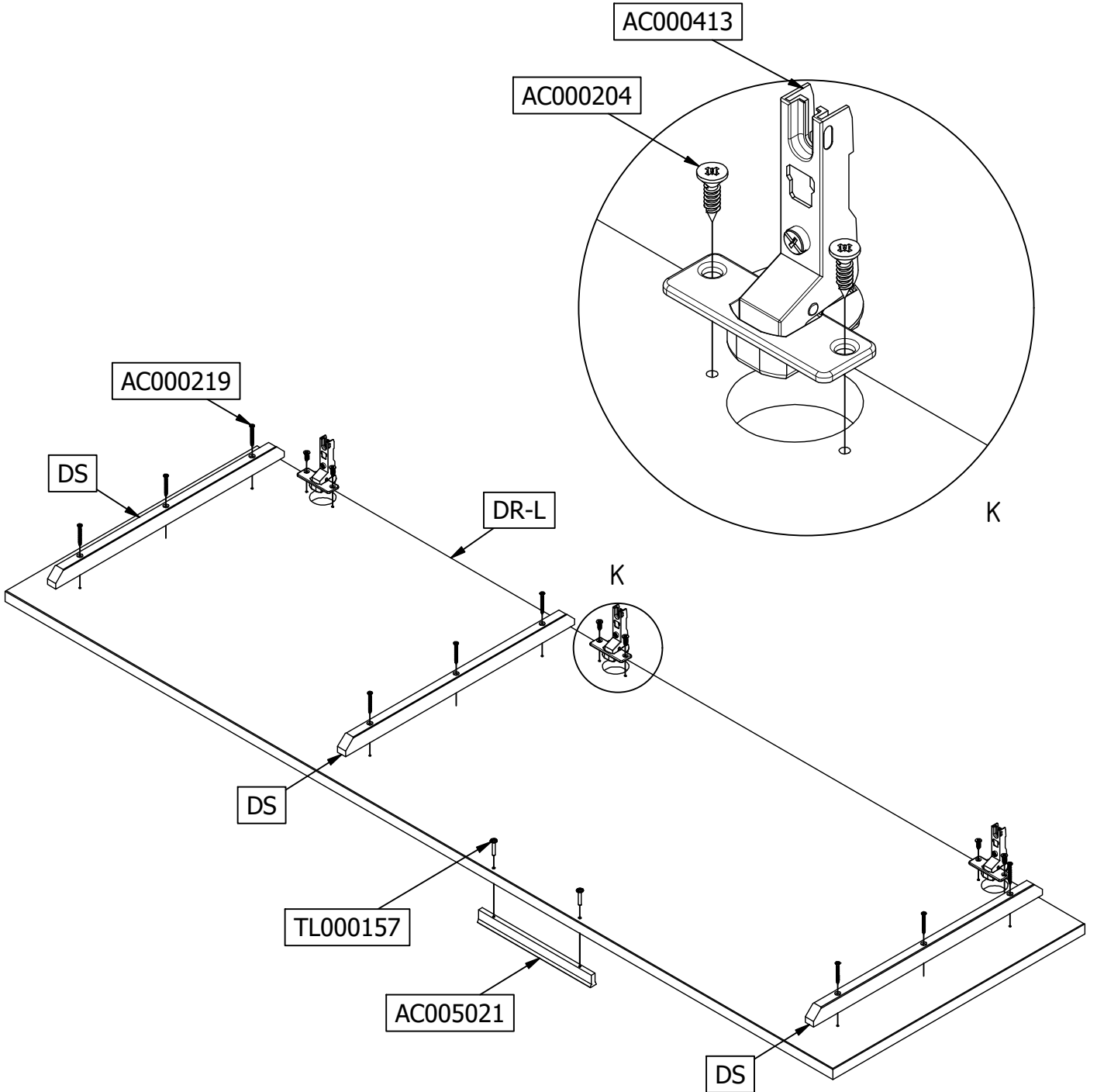


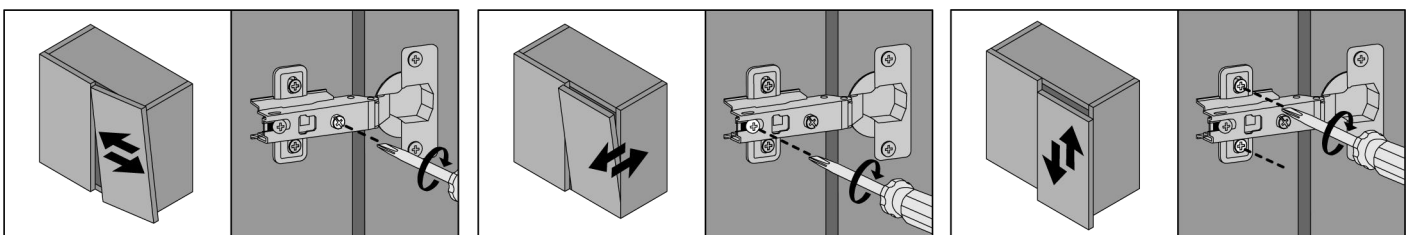
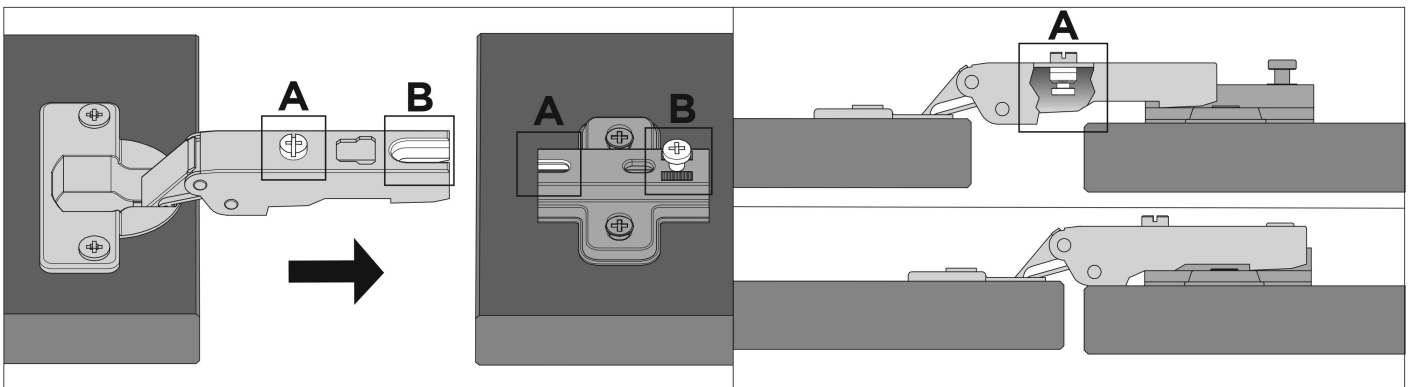
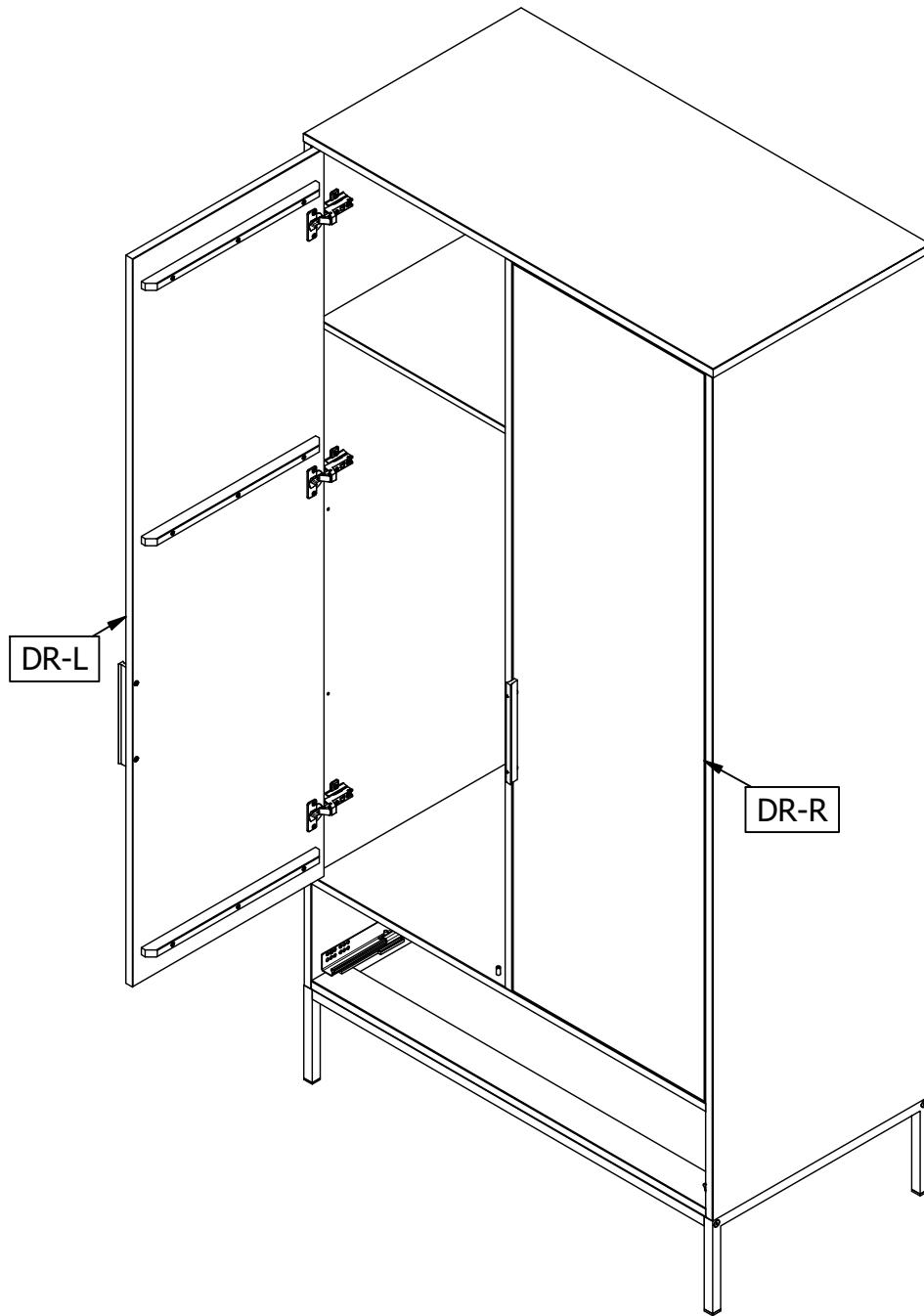
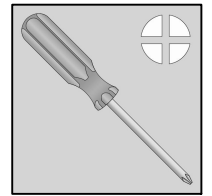


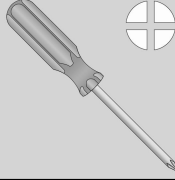


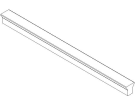
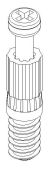
	<p>TL000157</p>  <p>2x</p>	<p>AC005021</p>  <p>1x</p>	<p>AC000413</p>  <p>3x</p>	<p>AC000219</p>  <p>9x</p>	<p>AC000204</p>  <p>6x</p>
---	---	---	--	---	---

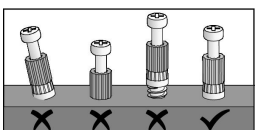
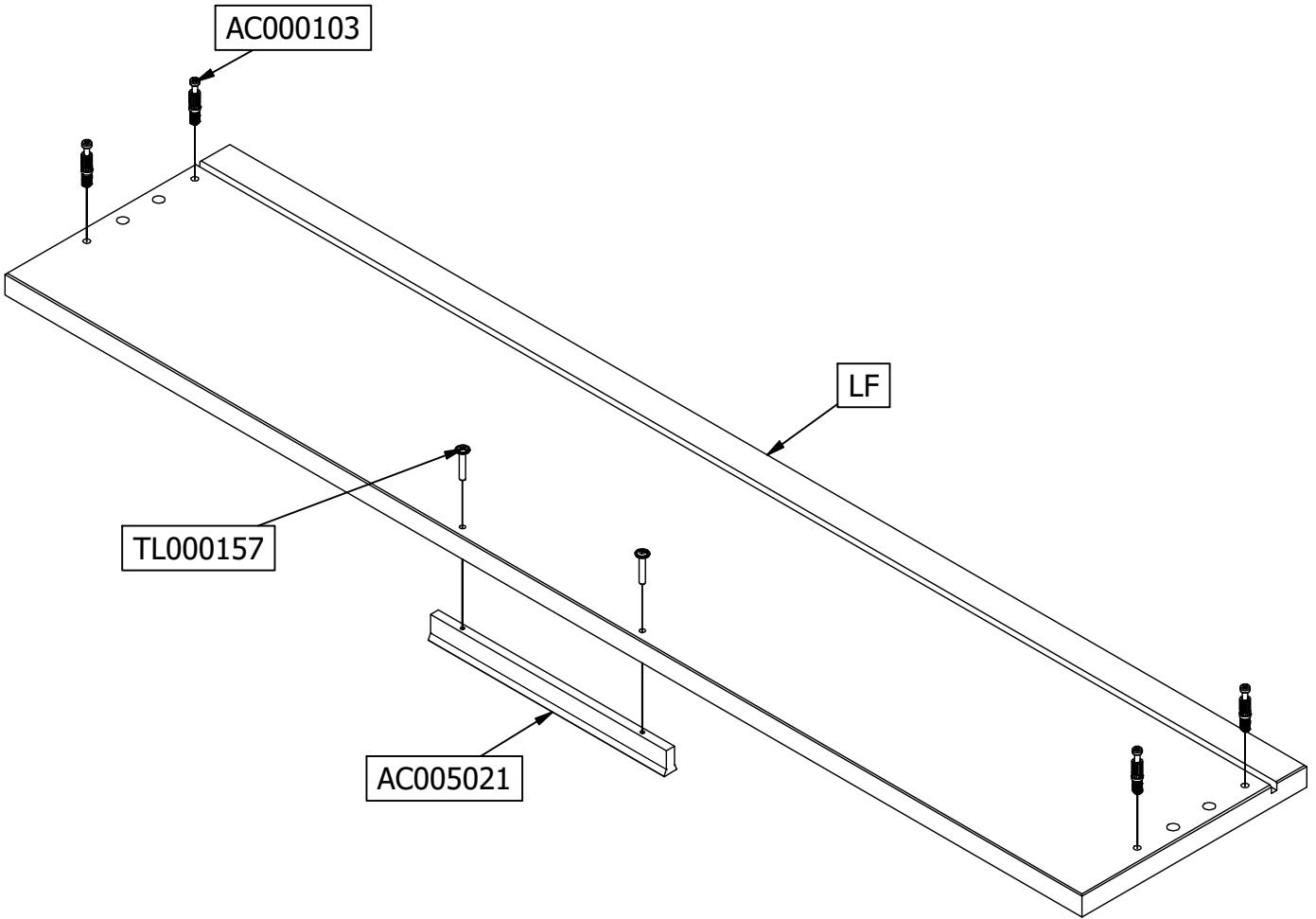


		TL000157		2x
		AC005021		1x
		AC000413		3x
		AC000219		9x
		AC000204		6x

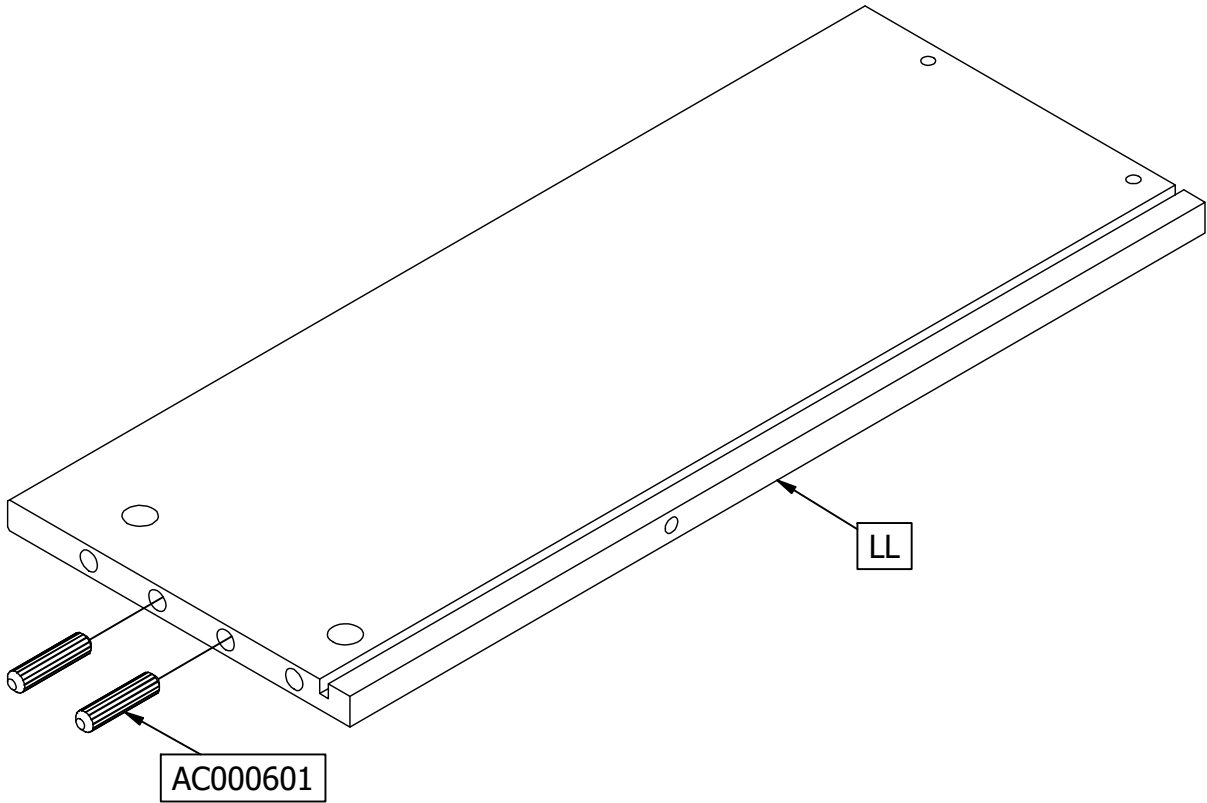
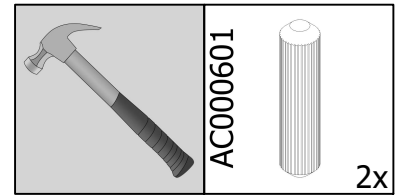




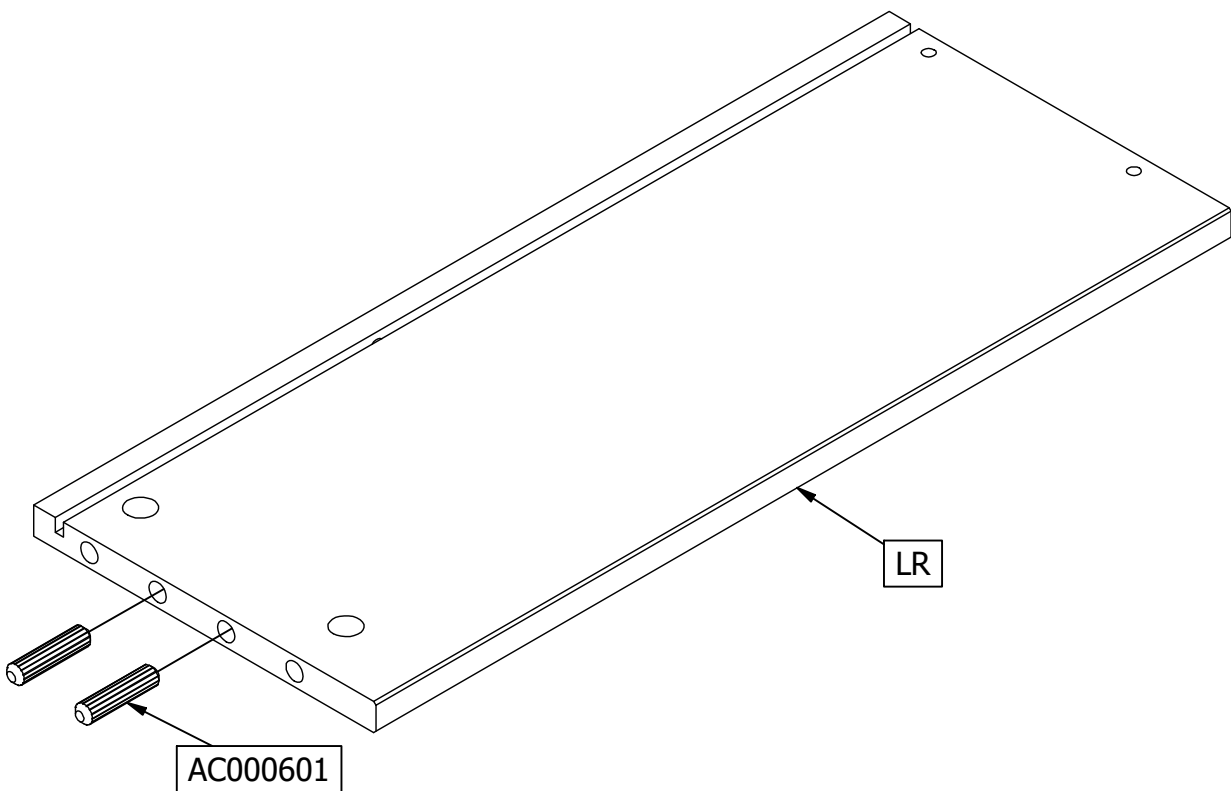
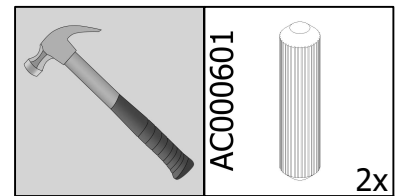
		TL000157		2x	AC005021		1x	AC000103		4x
---	---	----------	--	----	----------	---	----	----------	---	----



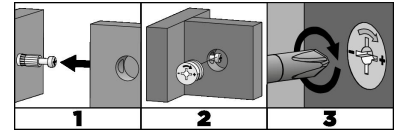
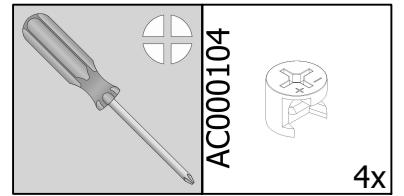
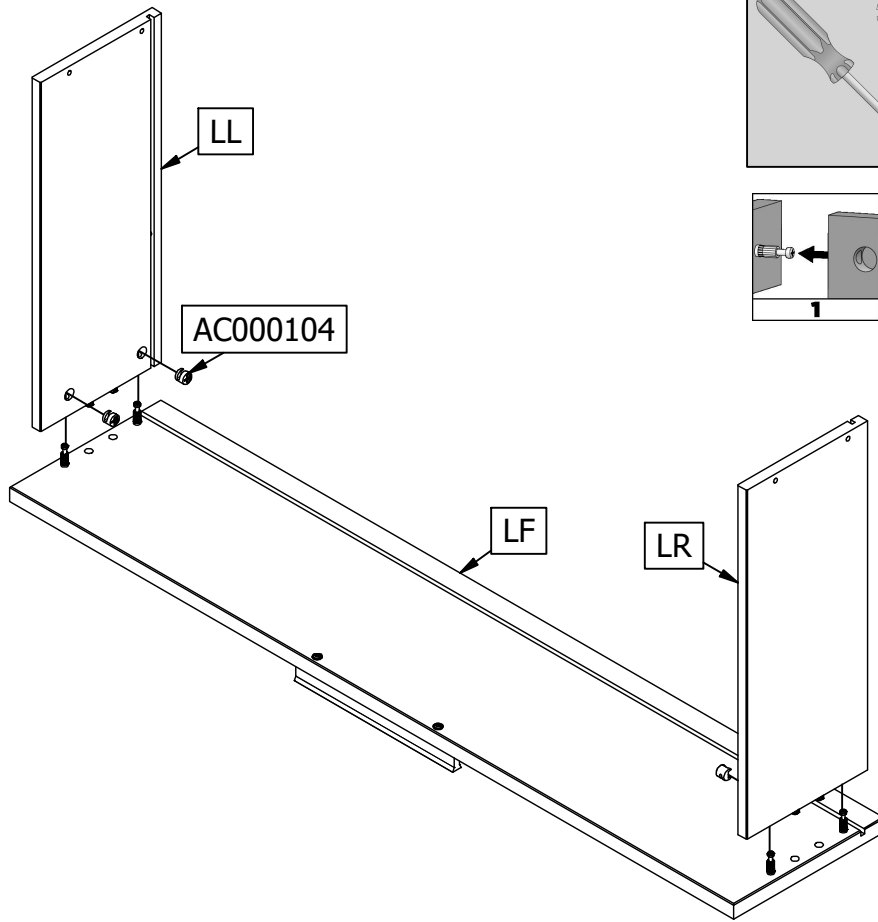
19



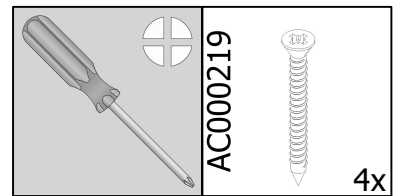
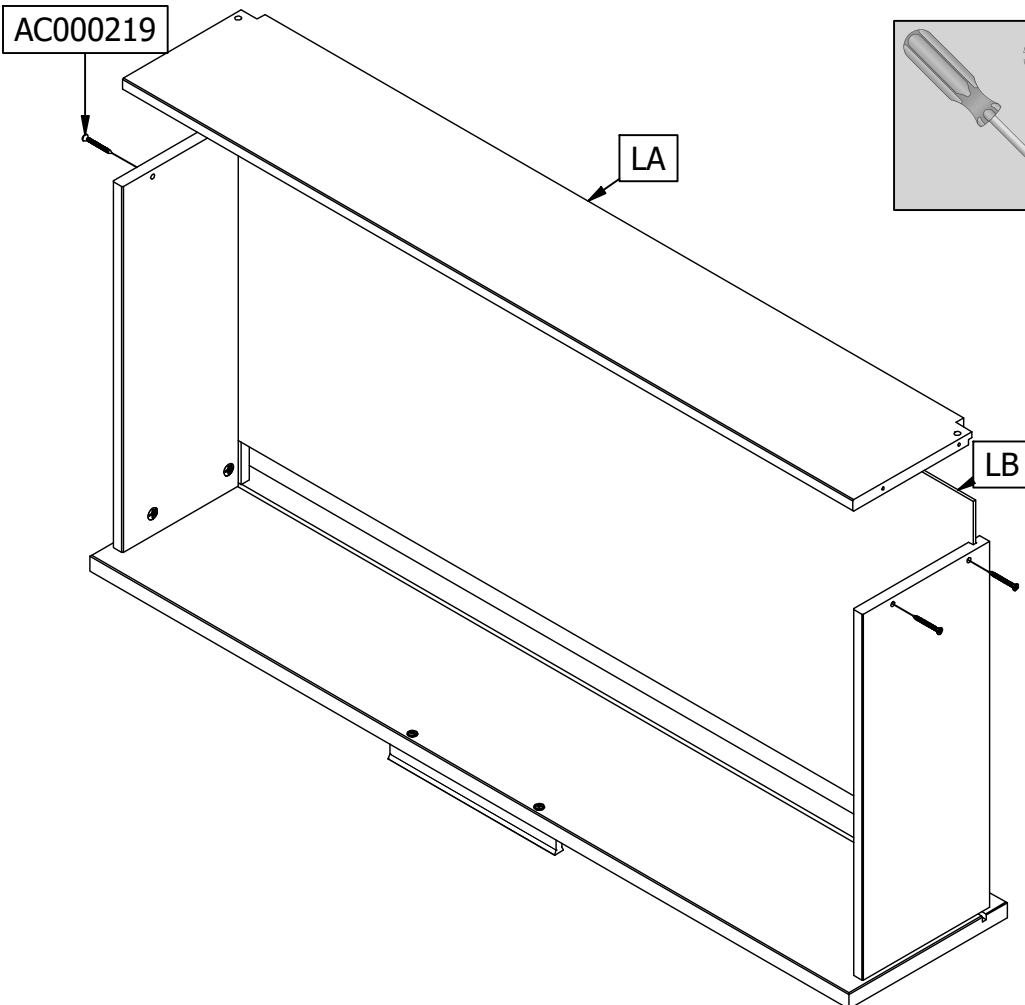
20

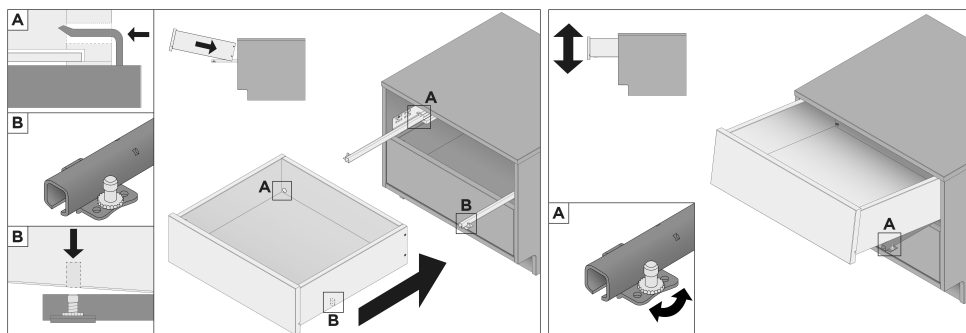
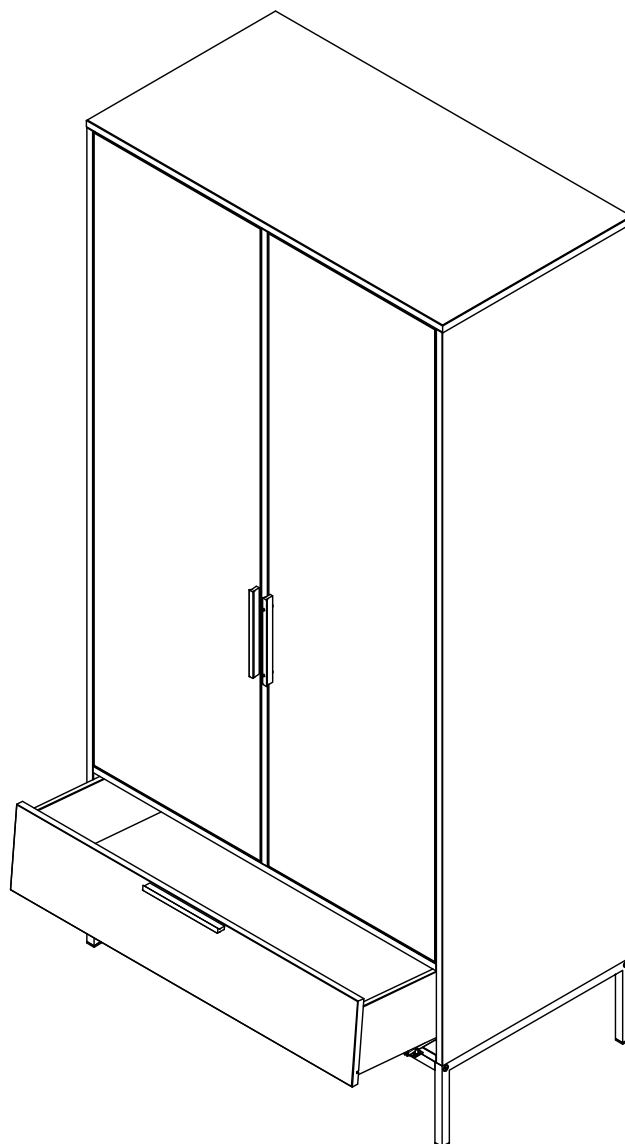
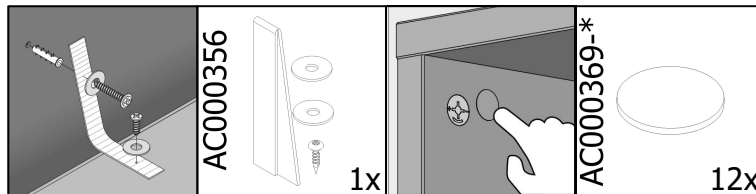


21



22





SOCIAL MEDIA

We zijn benieuwd naar het resultaat! Mocht je het met ons willen delen, gebruik #WOOOD op social media.
 We are curious about the result! Would you like to share it with us? Use #WOOOD on social media.
 Wir sind gespannt auf das Ergebnis! Möchten Sie es mit uns teilen? Benutzen Sie #WOOOD in Social Media.
 Nous sommes impatient de connaître le résultat. Souhaitez-vous le partager avec nous? Utilisez #WOOOD sur les médias sociaux.



facebook.com/wood.nl
 instagram.com/madebywood
 pinterest.com/madebywood