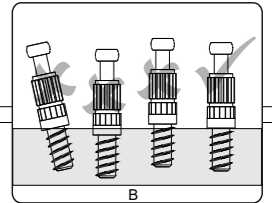
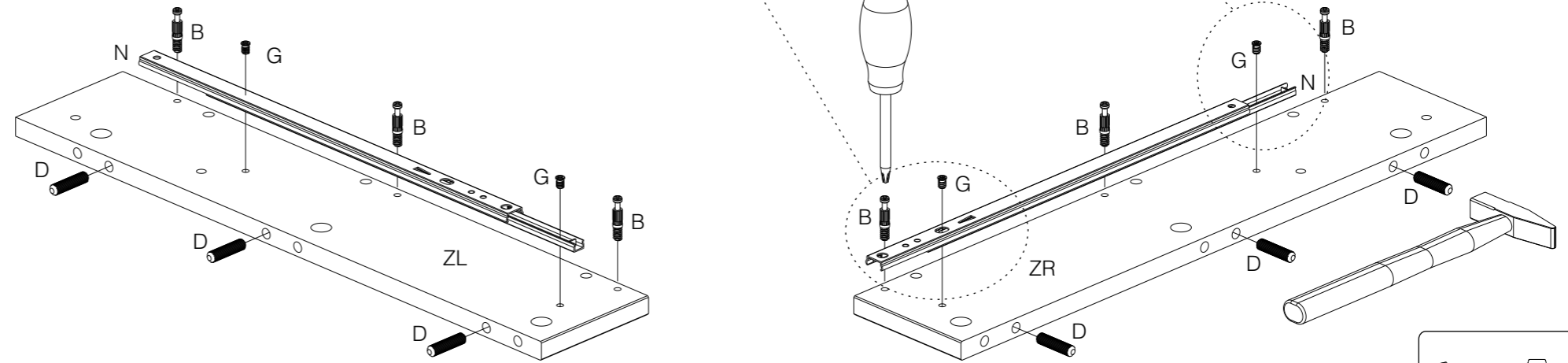
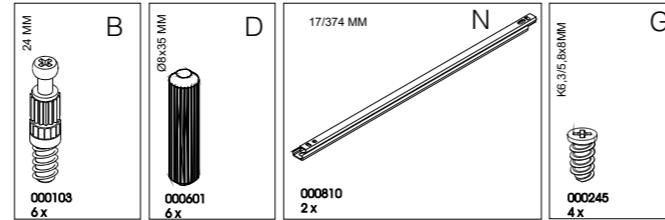


MAX / CONNECT

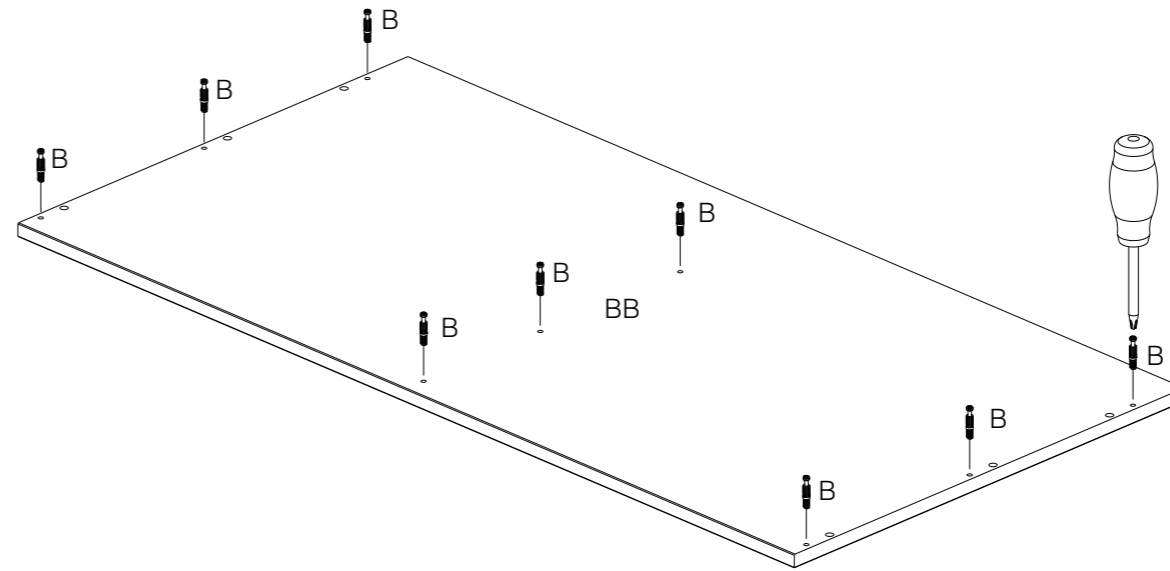
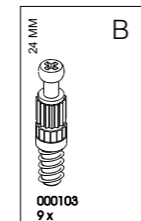
buro
schreibtisch
desk



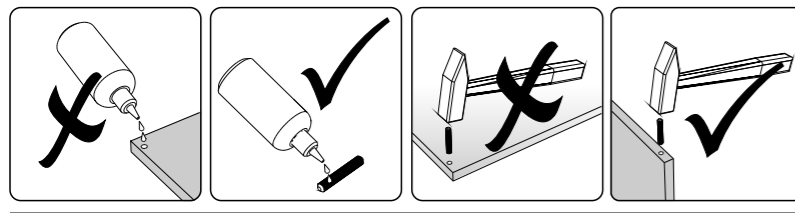
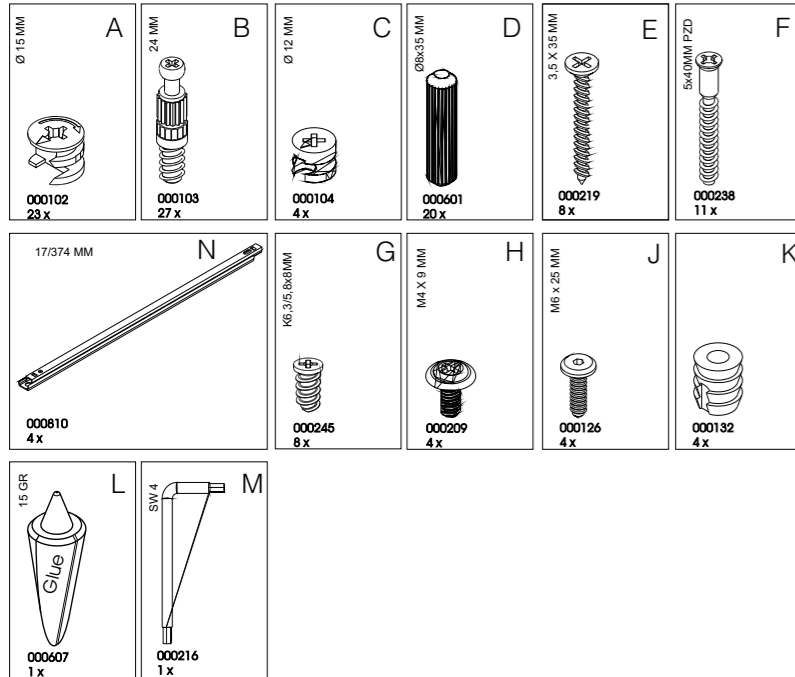
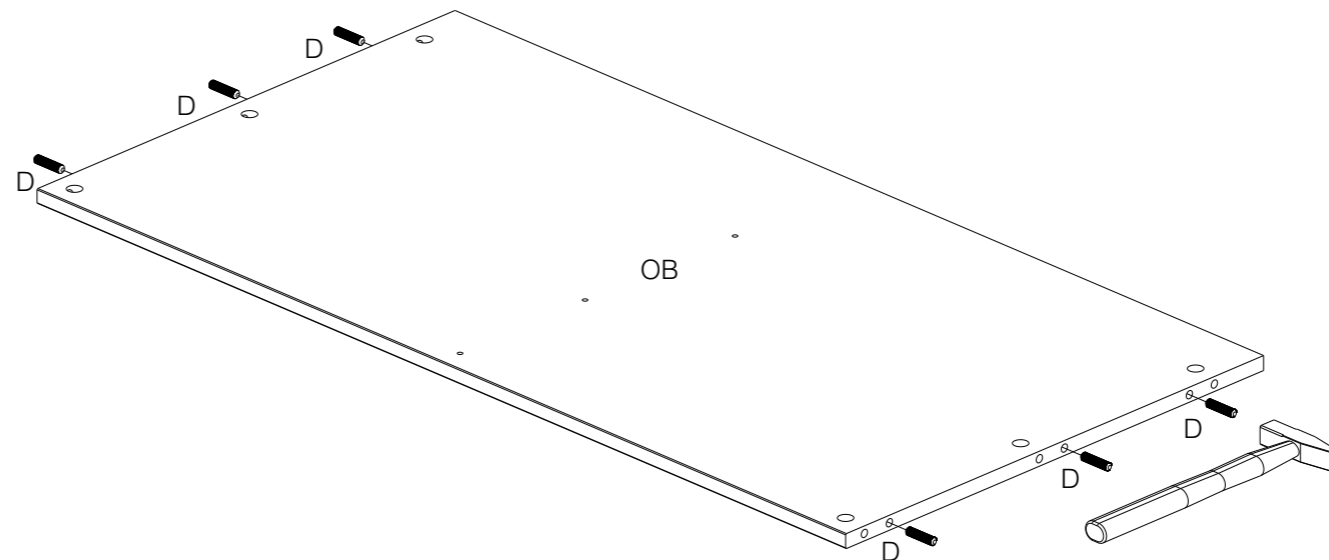
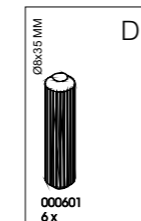
1



2

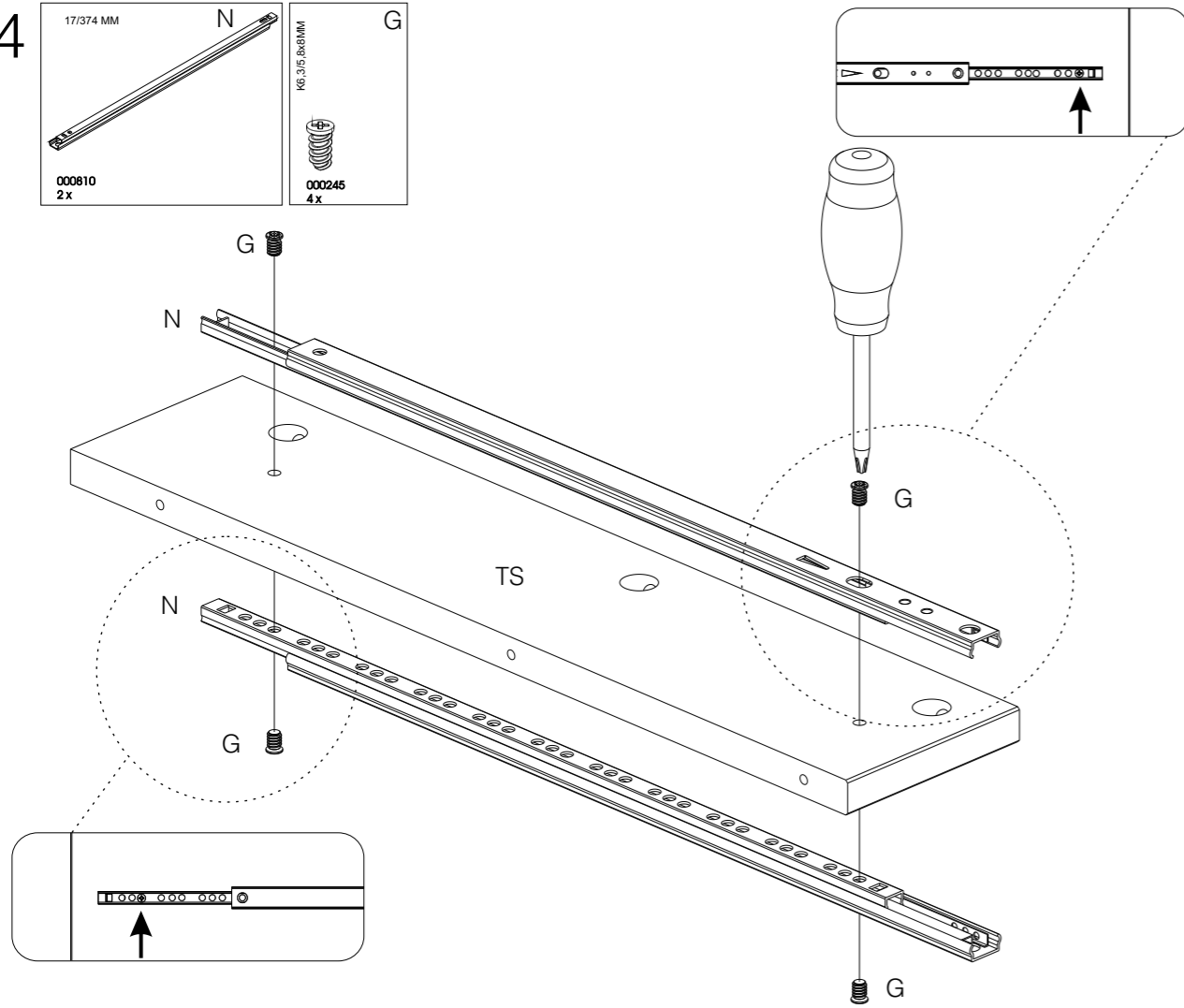
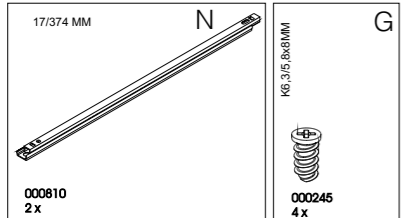


3

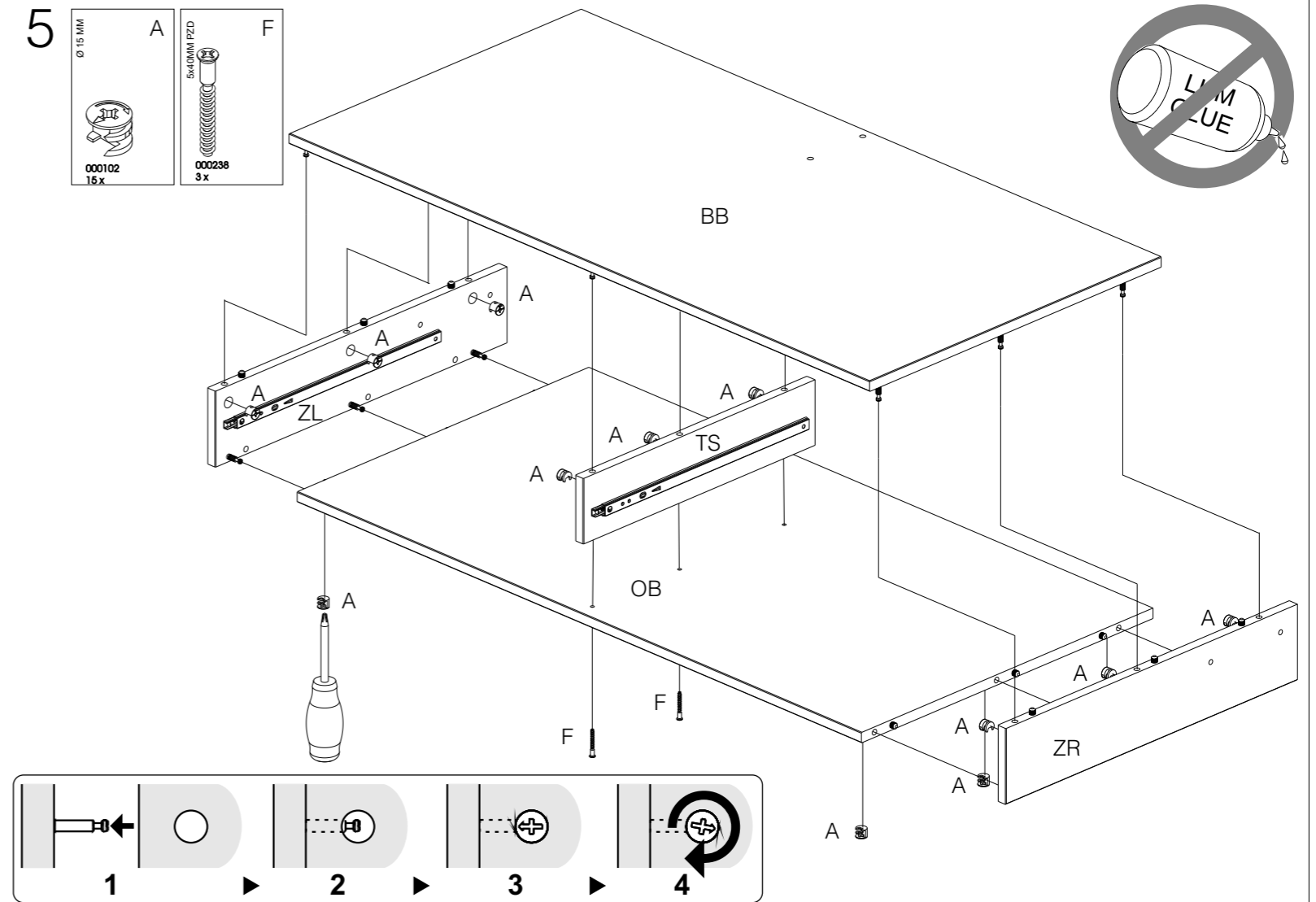
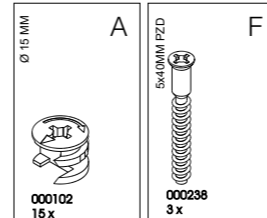


Produced by De Eekhoorn Woodworkings BV

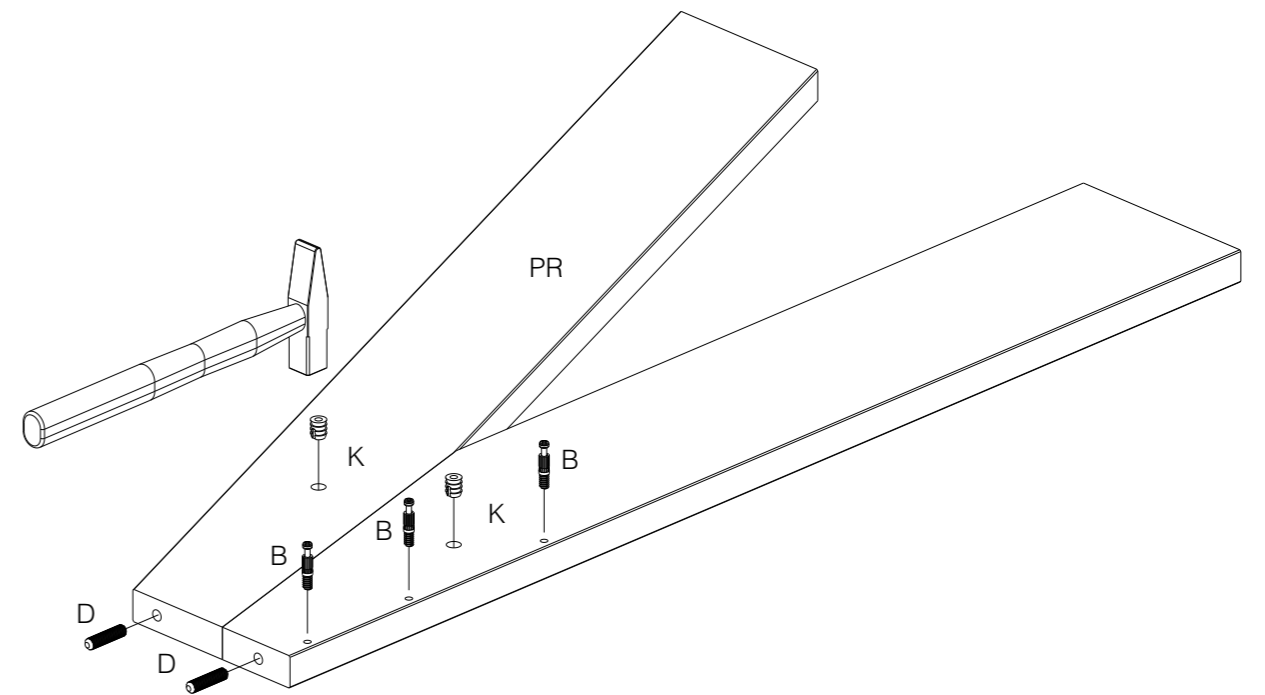
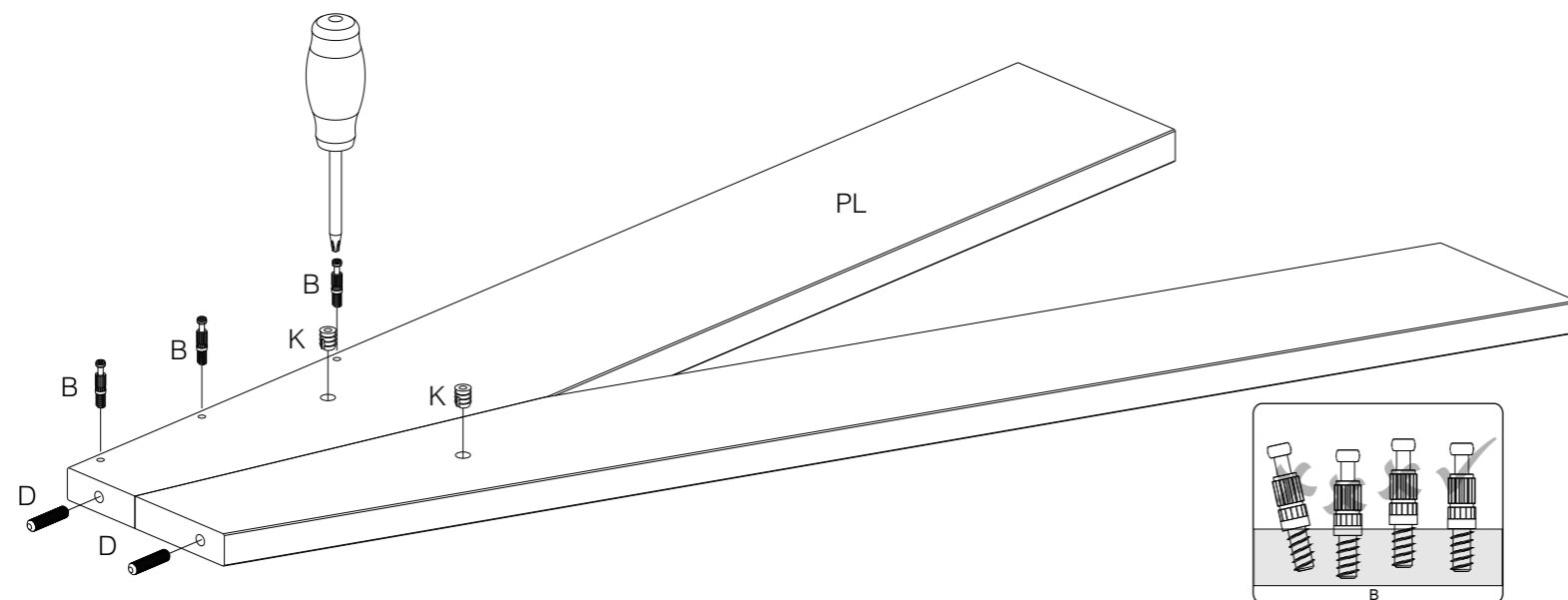
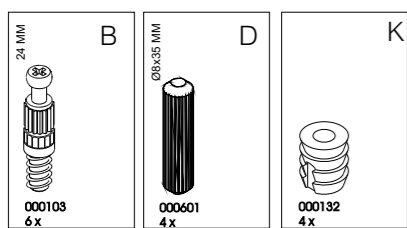
4



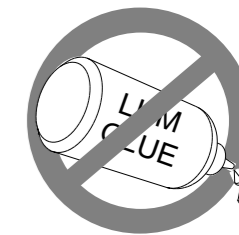
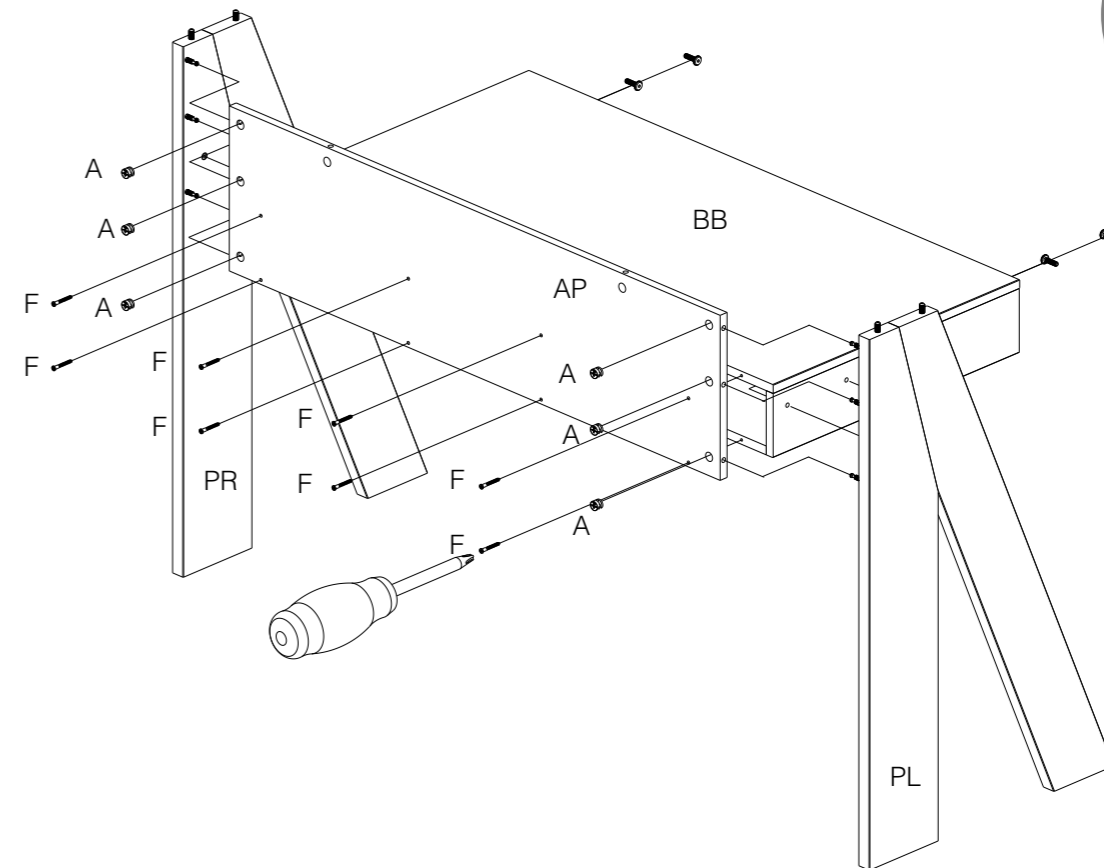
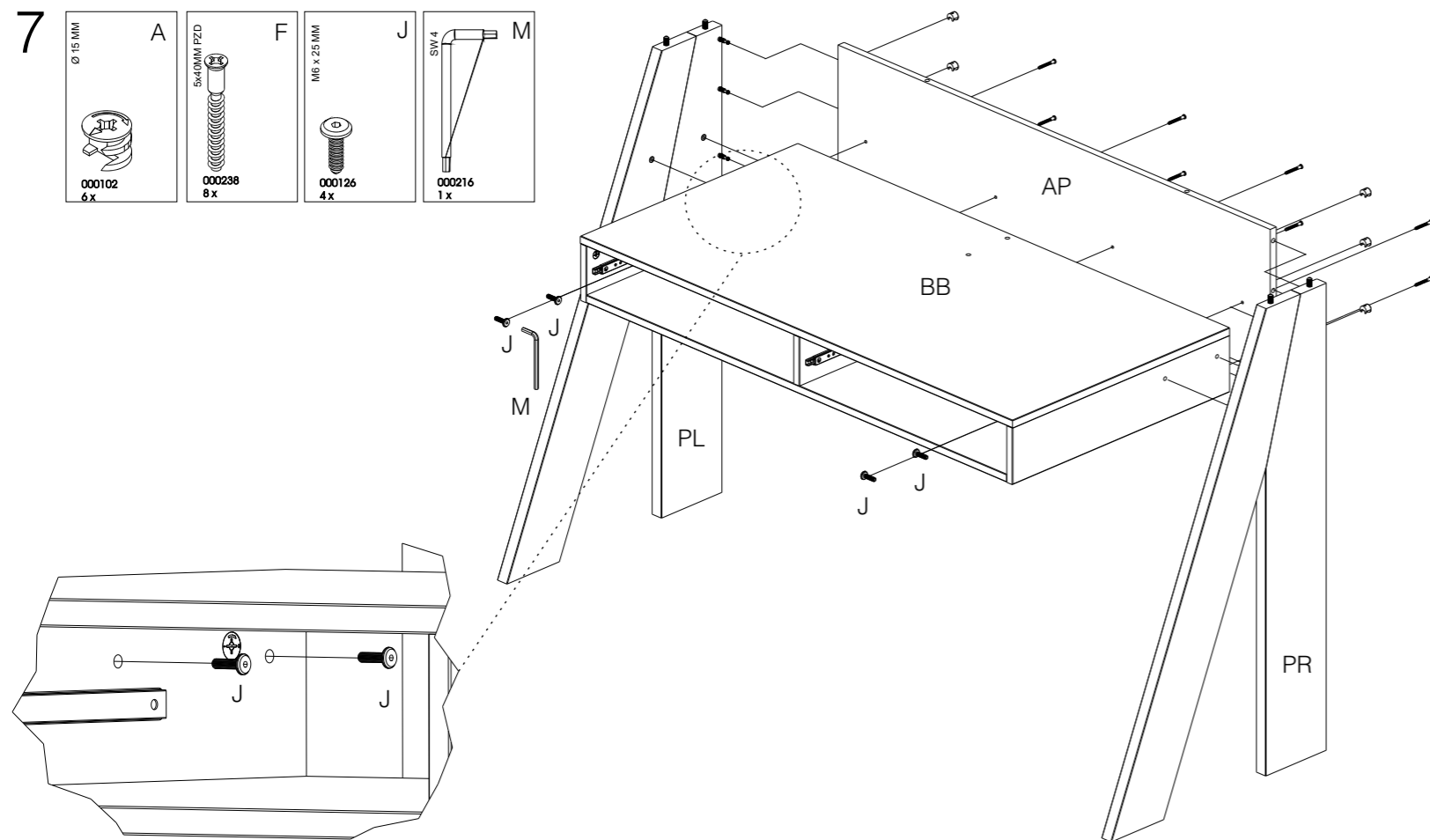
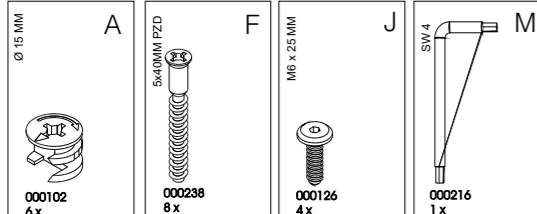
5



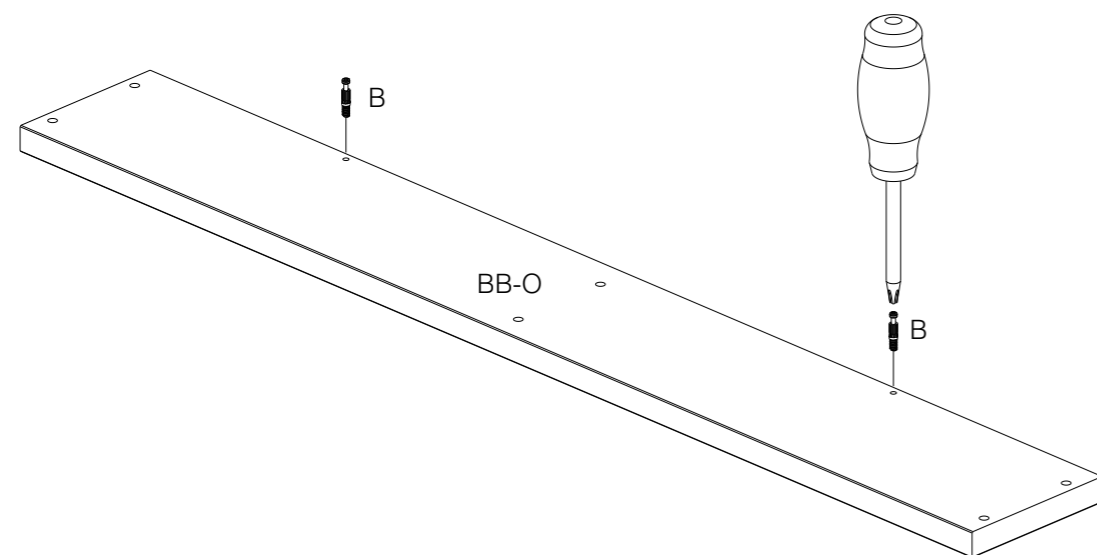
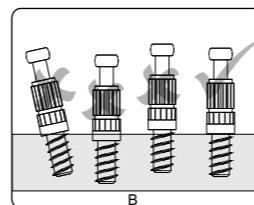
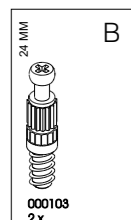
6



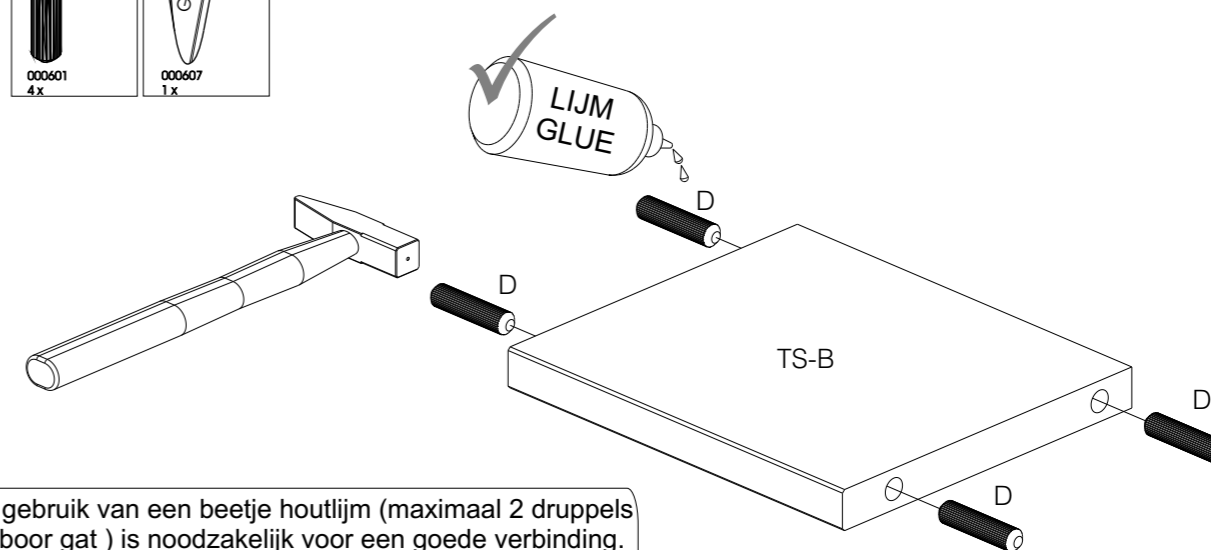
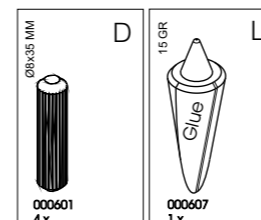
7



8



9



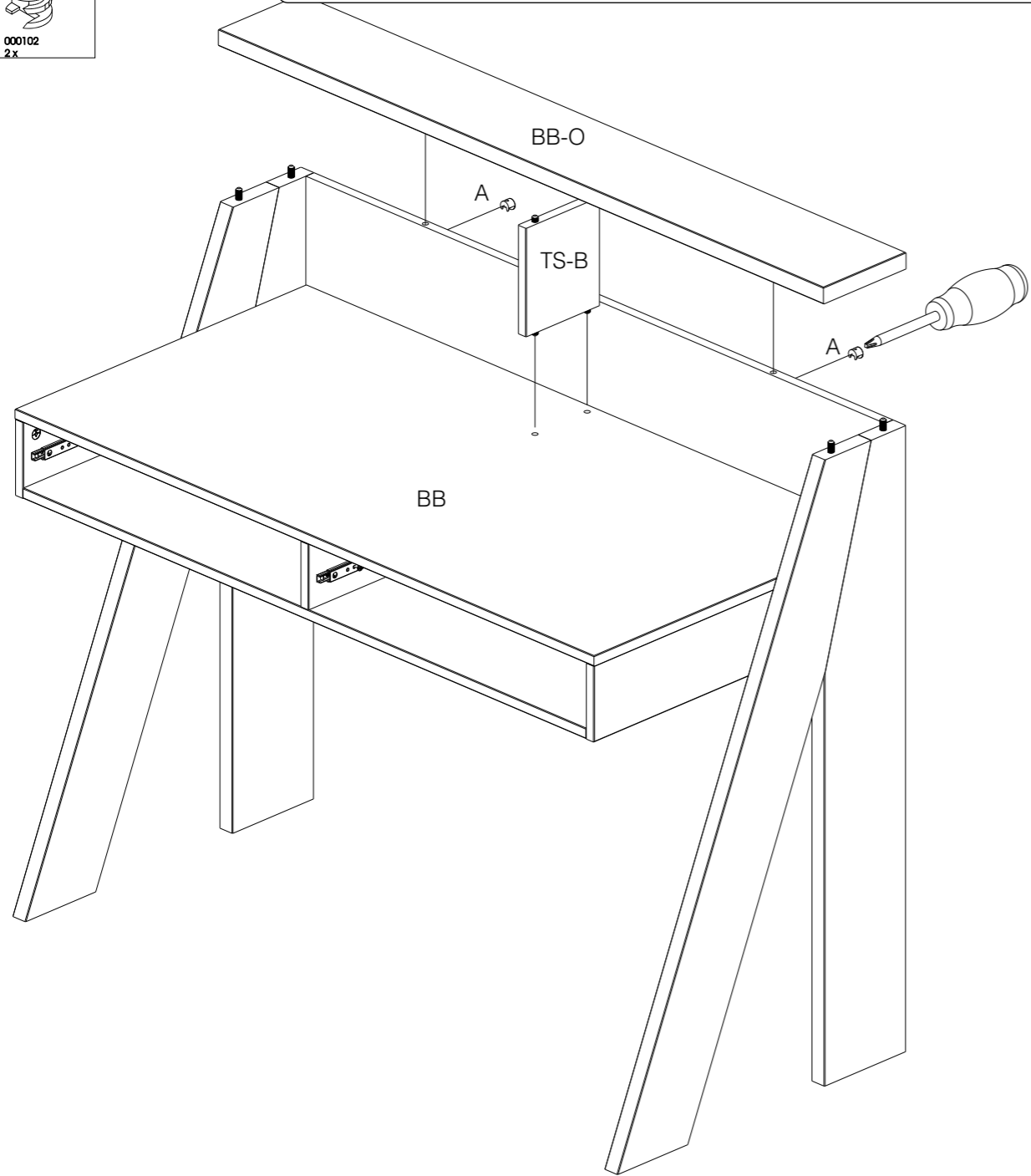
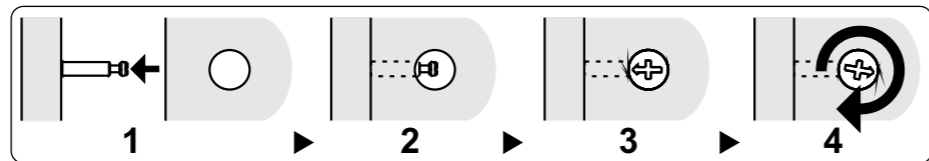
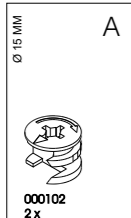
Het gebruik van een beetje houtlijm (maximaal 2 druppels per boor gat) is noodzakelijk voor een goede verbinding.

Verwendung von ein bisschen Holzleim (bis 2 tropfen pro Bohrlloch) ist notwendig für eine gute Verbindung.

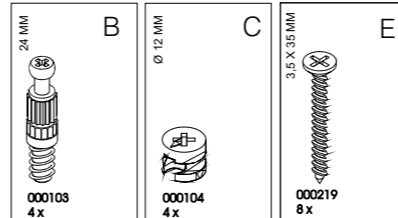
Il est nécessaire d'utiliser un peu de colle à bois (au maximum deux gouttes pour chaque trou de perceuse) pour assurer un bon assemblage.

The use of a little bit wood glue (up to 2 drops per drill hole) is necessary for proper connection

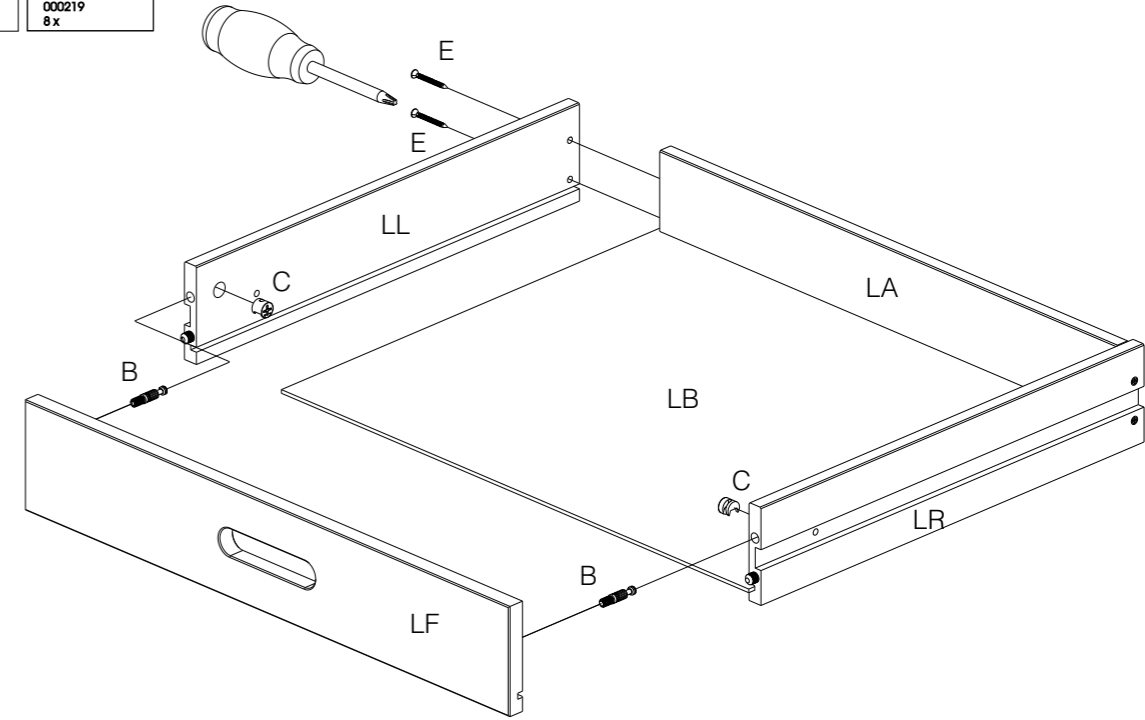
10



11



2x



12

