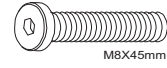
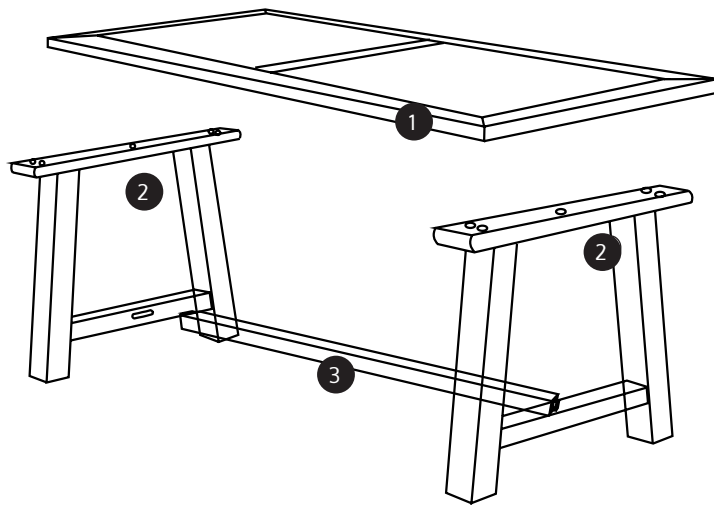


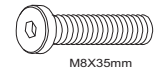
# FARM

dining table

# basiclabel



A x10



B x2



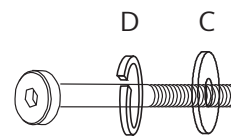
C x12



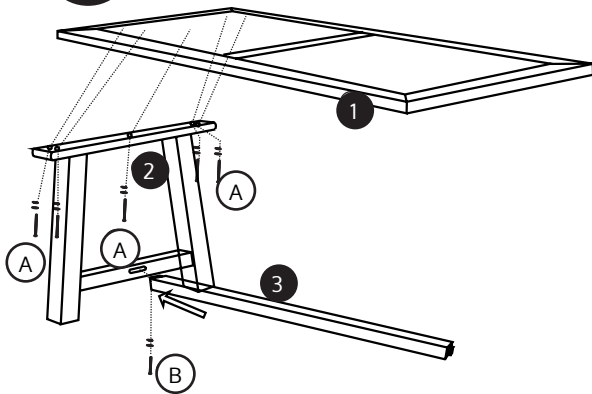
D x12



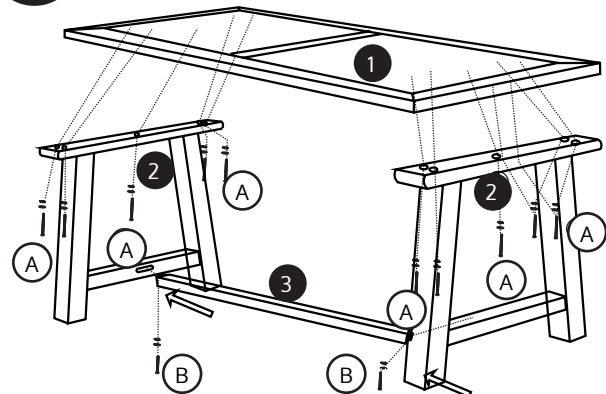
E x1



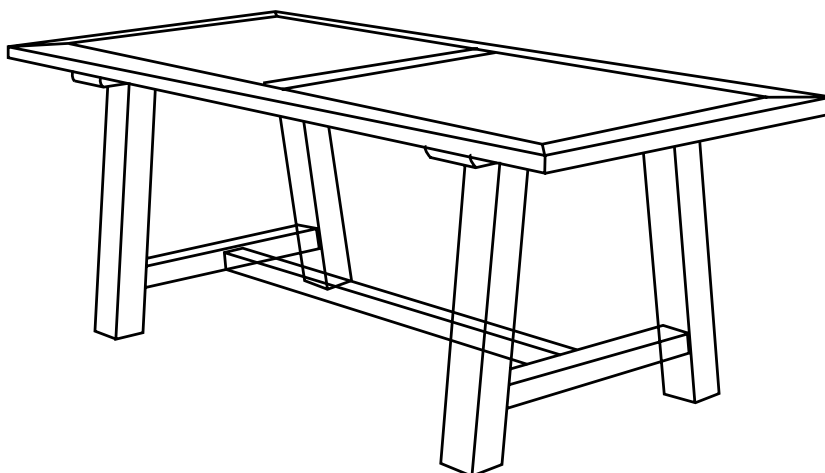
1



2



3



## - MOUNTING INSTRUCTIONS -

**NL:** Tip bij harde vloeren: Plaats onder de poten viltglijders. Dit voorkomt beschadiging aan harde vloeren.

**UK:** Tip for hard floors: Place felt glides under the legs. This prevents damage to hard floors.