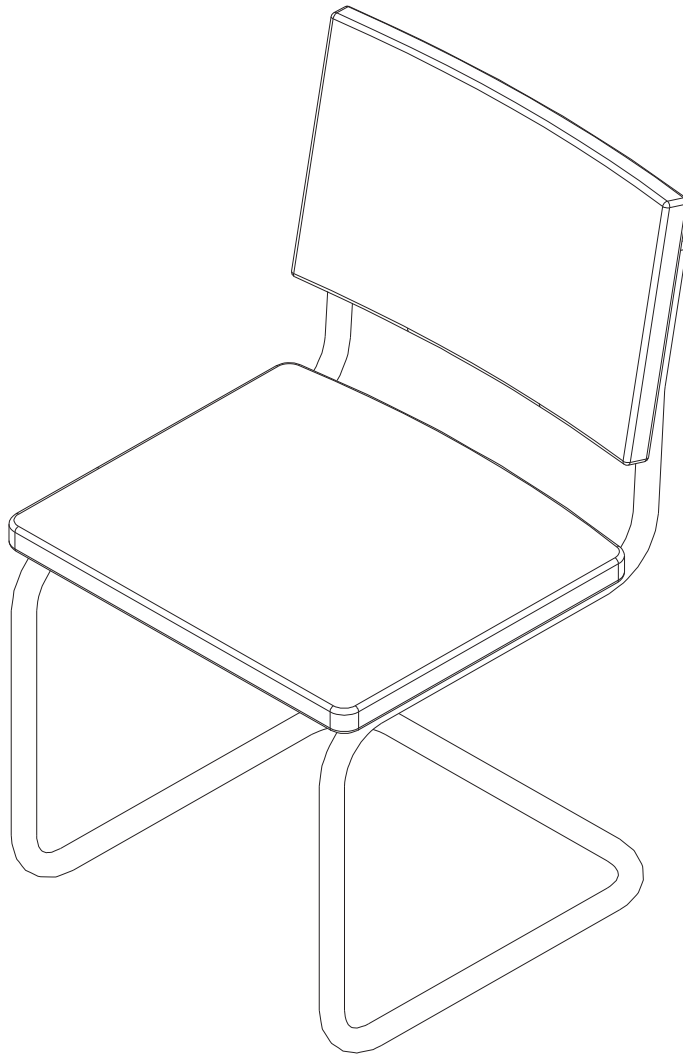


DINING CHAIR

ribcord



- MOUNTING INSTRUCTIONS -

NL: Tip bij harde vloeren: Plaats viltglijders onder de poten. Dit voorkomt beschadiging aan harde vloeren.

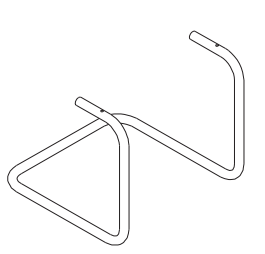
UK: Tip for hard floors: Place felt glides under the legs. This prevents damage to hard floors.

DE: Tipp für harte Böden: Legen Sie Filzgleiter unter die Beine. Dies verhindert Schäden an harten Böden.

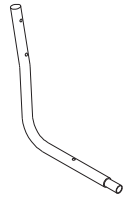
FR: Conseil pour les sols durs : Placez des patins en feutre sous les jambes. Cela évite d'endommager les sols durs.

DINING CHAIR

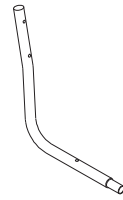
ribcord



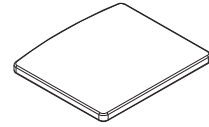
Ax1



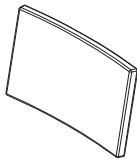
Bx1



Cx1



Dx1



Ex1



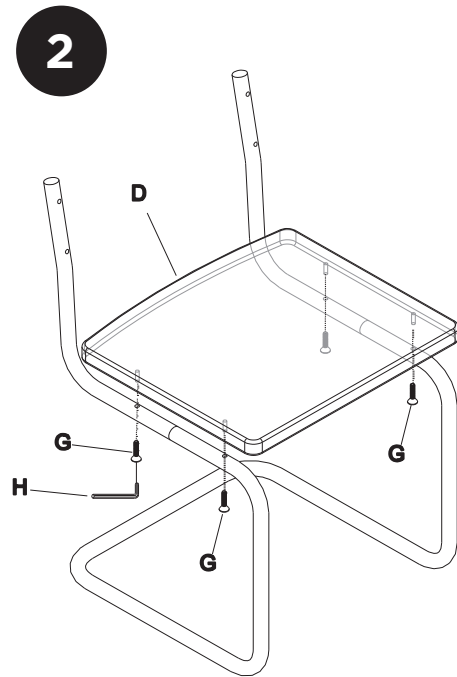
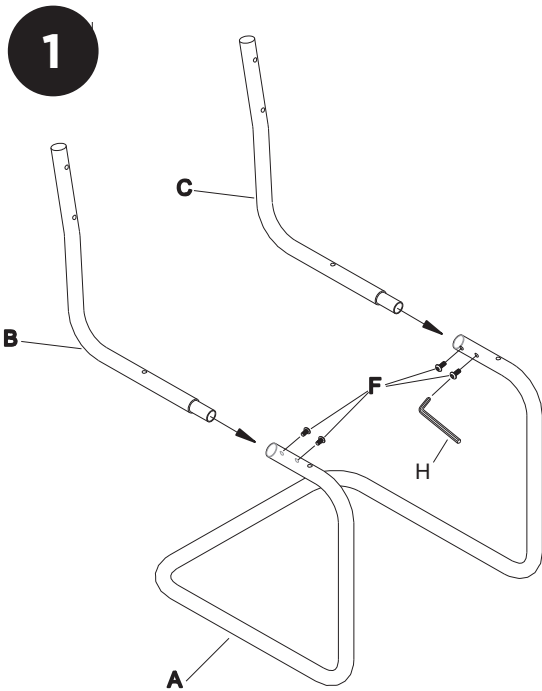
Fx4
5x16mm



Gx8
5x40mm

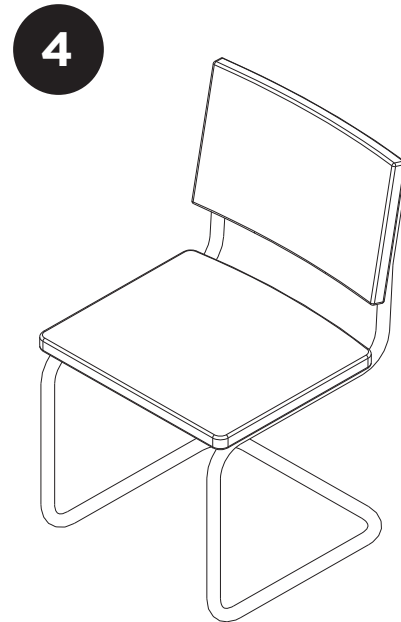
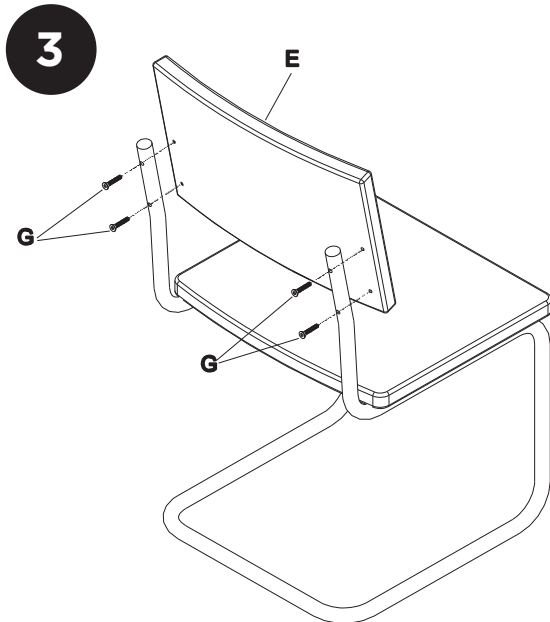


Hx1



DINING CHAIR

ribcord



- FABRIC INFORMATION -

NL: 100% polyester, martindale: 45.000
Stofvrij houden met stofzuiger met meubelborstel.
Vlekken bedekken met lichtvochtige doek.

UK: 100% polyester, martindale: 45,000
Keep dust free with a Hoover and furniture brush.
Dab stains with a slightly damp cloth.

DE: 100 % Polyester, Martindale: 45.000
Halten Sie den Staub mit einem Staubsauger und
einer Möbelbürste frei. Tupfen Sie Flecken mit einem
leicht feuchten Tuch ab.

FR: 100% polyester, martindale : 45.000
Maintenez la poussière à l'écart à l'aide d'un
aspirateur et d'une brosse à meubles. Tamponnez
les taches avec un chiffon légèrement humide.

- METAL MAINTENANCE -

NL: Vocht op metaal kan blijvende vlekken achter-
laten. Gebruik altijd onderzetters om het metaal te
beschermen tegen vocht. Neem vocht direct af met
een schone katoenen doek. Gebruik geen agressieve
schoonmaakmiddelen, een neutrale zeep is
voldoende voor dagelijkse reiniging.

EN: Moisture on metal can leave permanent stains.
Always use coasters to protect the metal from
moisture. Wipe off moisture immediately with a
clean cotton cloth. Do not use aggressive cleaning
agents, a neutral soap is sufficient for daily cleaning.

DE: Feuchtigkeit auf Metall kann dauerhafte Flecken
hinterlassen. Verwenden Sie immer Untersetzer, um
das Metall vor Feuchtigkeit zu schützen. Wischen
Sie Feuchtigkeit sofort mit einem sauberen-
Baumwolltuch ab. Verwenden Sie keine aggressiven
Reinigungsmittel, für die tägliche Reinigung
genügt eine neutrale Seife.

FR: L'humidité sur le métal peut laisser des taches
permanentes. Utilisez toujours des sous-verres pour
protéger le métal de l'humidité. Essuyez immé-
diatement l'humidité avec un chiffon en coton sec et
propre. Ne pas utiliser d'agents nettoyants agressifs,
un savon neutre suffit pour le nettoyage quotidien.