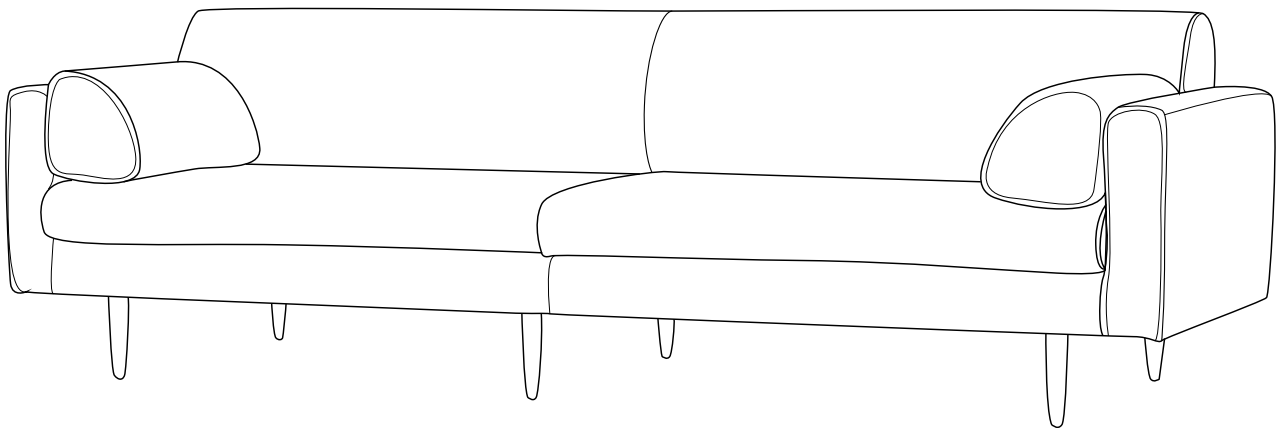




MUZE

3-seater sofa



- MOUNTING INSTRUCTIONS -

NL: Tip bij harde vloeren: Plaats viltglijders onder de poten. Dit voorkomt beschadiging aan harde vloeren.

UK: Tip for hard floors: Place felt glides under the legs. This prevents damage to hard floors.

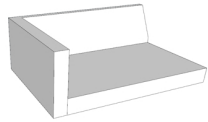
DE: Tipp für harte Böden: Ort Filzgleiter unter den Beinen. Dies verhindert Schäden an harten Böden.

FR: Conseil pour les sols durs : Placez des patins en feutre sous les jambes. Cela évite d'endommager les sols durs.

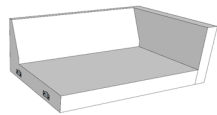


MUZE

3-seater sofa



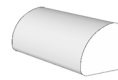
A - 1 Pcs



B - 1 Pcs



C - 2 Pcs



D - 2 Pcs

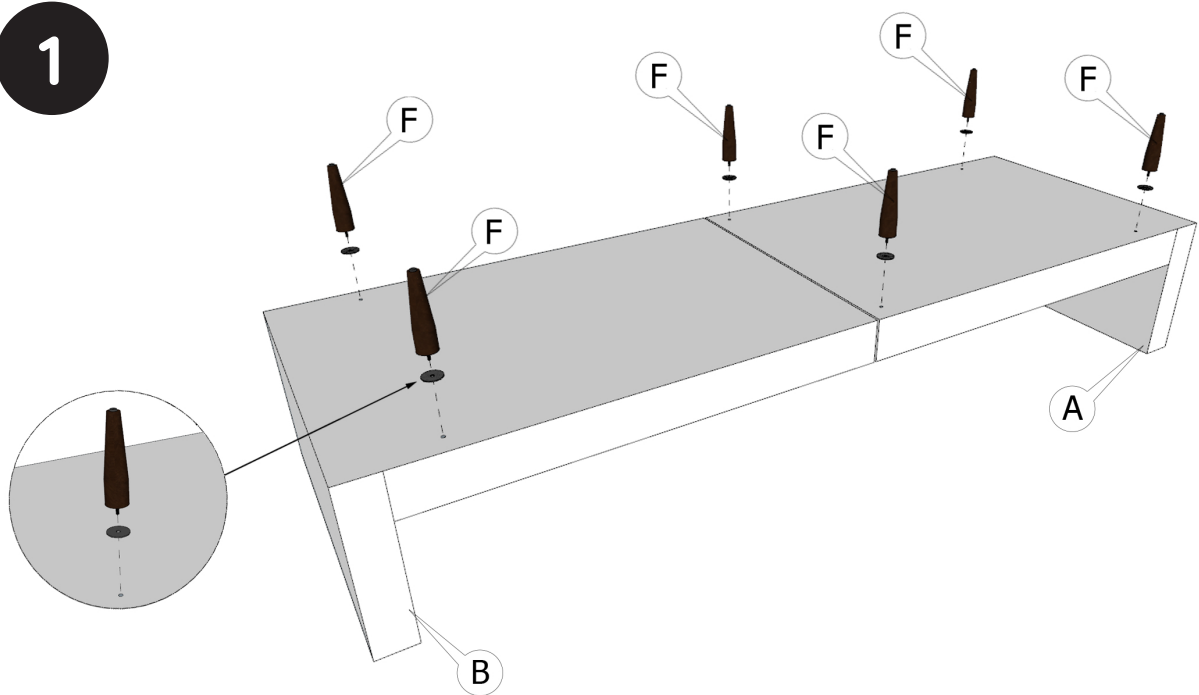


E - 2 Pcs

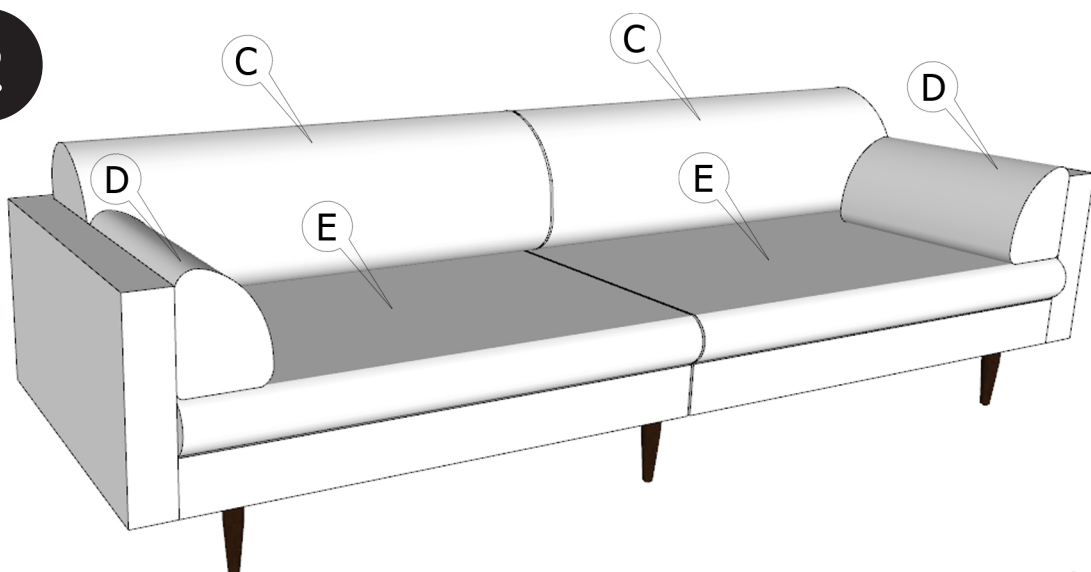


F - 6 Pcs

1



2



2/2