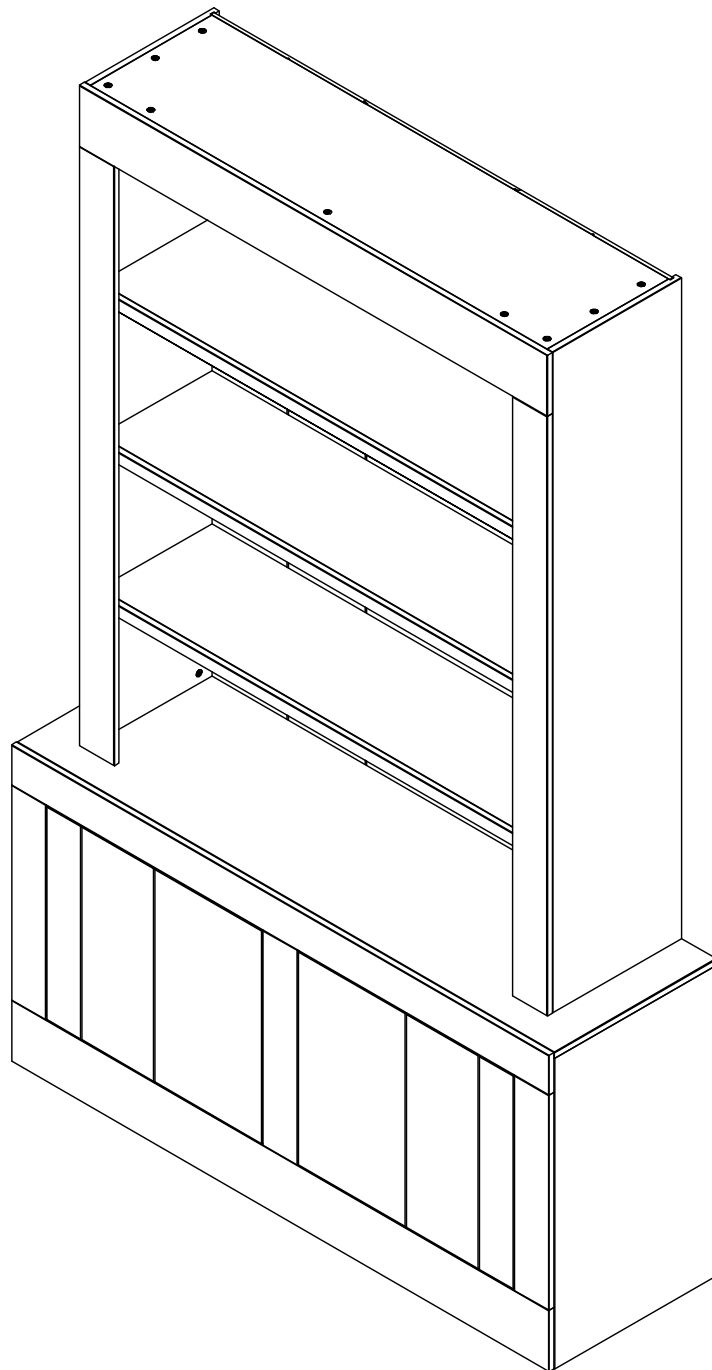
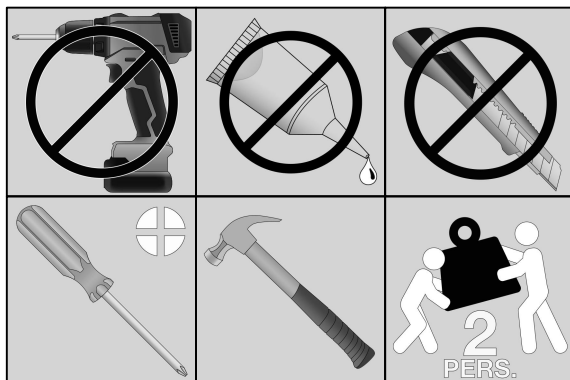
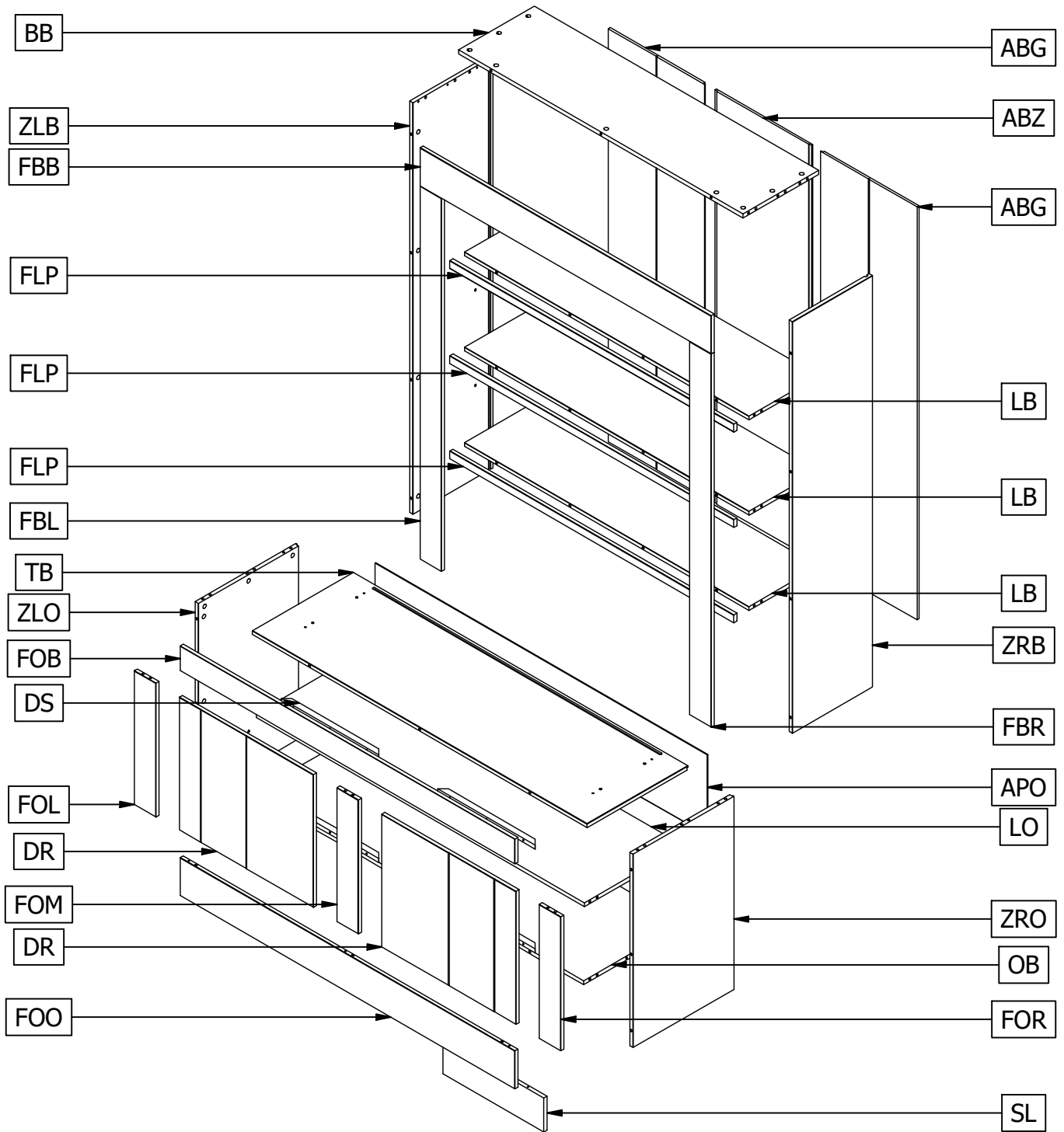


# YUMI BUFFETKAST

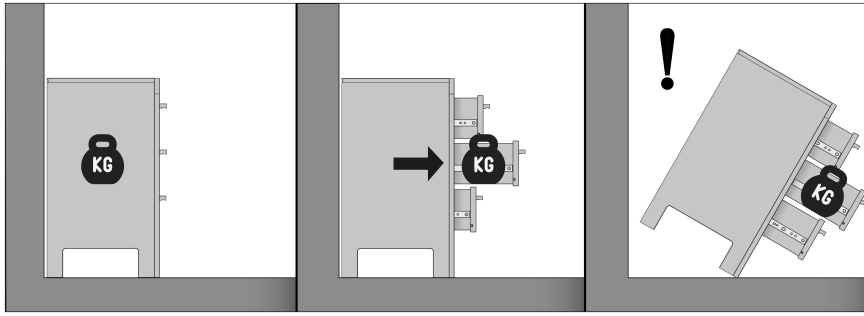
BUFFETSCHRANK - BUFFET - SHOWCABINET



BePureHome



Qty	Code	Thickness	Length	Width	Qty	Code	Thickness	Length	Width
2	ABG	9	1560	420	1	FOM	15	506	94
1	ABZ	9	1560	420	1	FOR	15	506	94
1	APO	3	1448	608	3	LB	15	1240	305
1	BB	15	1240	330	1	LO	15	1430	433
2	DR	15	502	585	1	OB	15	1430	436
4	DS	15	425	24	1	SL	15	440	129
1	FBB	15	1270	144	1	TB	15	1460	440
1	FBL	15	1410	94	1	ZLB	15	1554	350
1	FBL	15	1410	94	1	ZLO	15	730	440
3	FLP	15	1238	30	1	ZRB	15	1554	350
1	FOB	15	1460	94	1	ZRO	15	730	440
1	FOL	15	506	94					



Nederlands

### WAARSCHUWING.

Voorkom dat dit meubel omvalt. Meubels die omvallen kunnen ernstig of levensbedreigend letsel veroorzaken. Het meegeleverde kantelbeslag dient daarom **BESLIST** te worden gebruikt om het meubel te bevestigen aan de muur.

Sta niet toe dat kinderen klimmen op lades, deuren of planken.  
Plaats zware voorwerpen altijd onderin.  
Zet zware voorwerpen nooit op het meubel.

Norsk

### ADVARSEL.

Unngå at dette møbelet faller. Møbler som faller kan forårsake alvorlige eller livstruende skader. Det medleverte beslaget skal derfor **ABSOLUTT** brukes for å feste møbelet til veggen.

Ikke tillat at barn klatrer på skuffer, dører eller planker.  
Plasser tunge objekter alltid nederst.  
Sett aldri tunge objekter på møbelet.

Deutsch

### WARNHINWEIS.

Verhindern Sie, dass dieses Möbelstück umstürzt. Möbel, die umfallen, können schwere oder lebensbedrohliche Verletzungen verursachen. Zur Befestigung des Möbelstücks an der Wand sollte daher **UNBEDINGT** die mitgelieferte Kippsicherung verwendet werden.

Erlauben Sie Kindern nicht, auf Schubladen, Türen oder Regale zu klettern.  
Stellen Sie schwere Gegenstände nur unten in das Möbelstück.  
Stellen Sie niemals schwere Gegenstände auf das Möbelstück.

Français

### ATTENTION.

Évitez que le meuble ne bascule. Les meubles qui basculent peuvent être à l'origine de blessures graves ou mortelles. La fixation anti-basculement fournie avec le meuble doit **OBLIGATOIREMENT** être utilisée pour fixer celui-ci au mur.

Ne laissez pas les enfants grimper sur les tiroirs, portes ou étagères.  
Placez toujours les objets lourds dans le bas du meuble.  
Ne placez jamais les objets lourds sur le meuble.

English

### CAUTION.

Prevent this furniture from falling over. Falling furniture could cause severe or life-threatening injuries. Therefore, the included tip-over restraint **HAS** to be used to secure the furniture to the wall.

Do not allow children to climb on the drawers, doors or shelves.  
Always place heavy objects at the bottom.  
Never place heavy objects on top of the furniture.

Svenska

### VARNING.

Förhindra att denna möbel välter. Möbler som välter kan orsaka allvarliga eller livshotande skador. Det medföljande tippskyddet **MÅSTE** därför användas för att förankra möbeln i väggen.

Låt inte barn klättra på lådor, dörrar eller hyllor.  
Placera alltid tunga föremål längst ned.  
Ställ aldrig tunga föremål på möbeln.

Polski

### UWAGA.

Zabezpiecz meble przed przewróceniem. Przewrócenie się mebli może spowodować poważne lub śmiertelne obrażenia ciała. Dlatego załączone ograniczniki przechyłu **ZDECYDOWANIE** powinny zostać wykorzystane do przymocowania mebla do ściany.


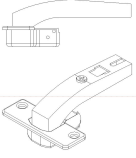
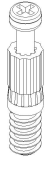
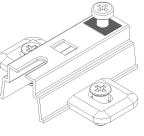



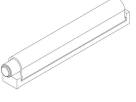
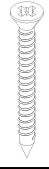
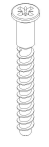



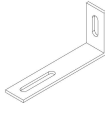
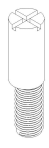
Nie pozwalaj dzieciom wspinać się na szuflady, drzwiczki lub półki.  
Zawsze umieszczaj ciężkie przedmioty w dolnej części.  
Nigdy nie stawiaj na meblu ciężkich przedmiotów.

Español

### ADVERTENCIA.

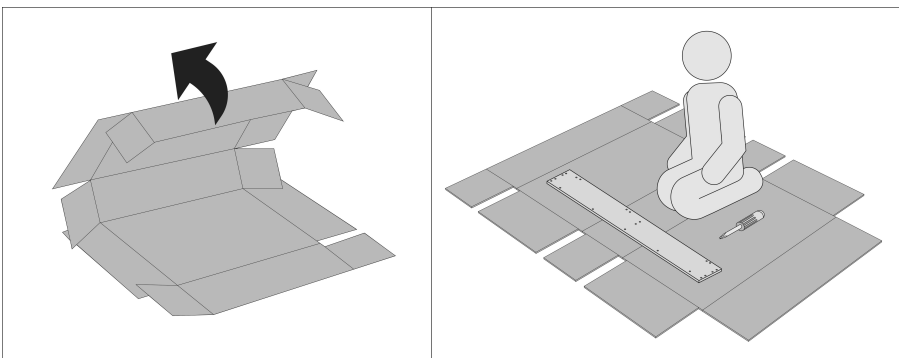
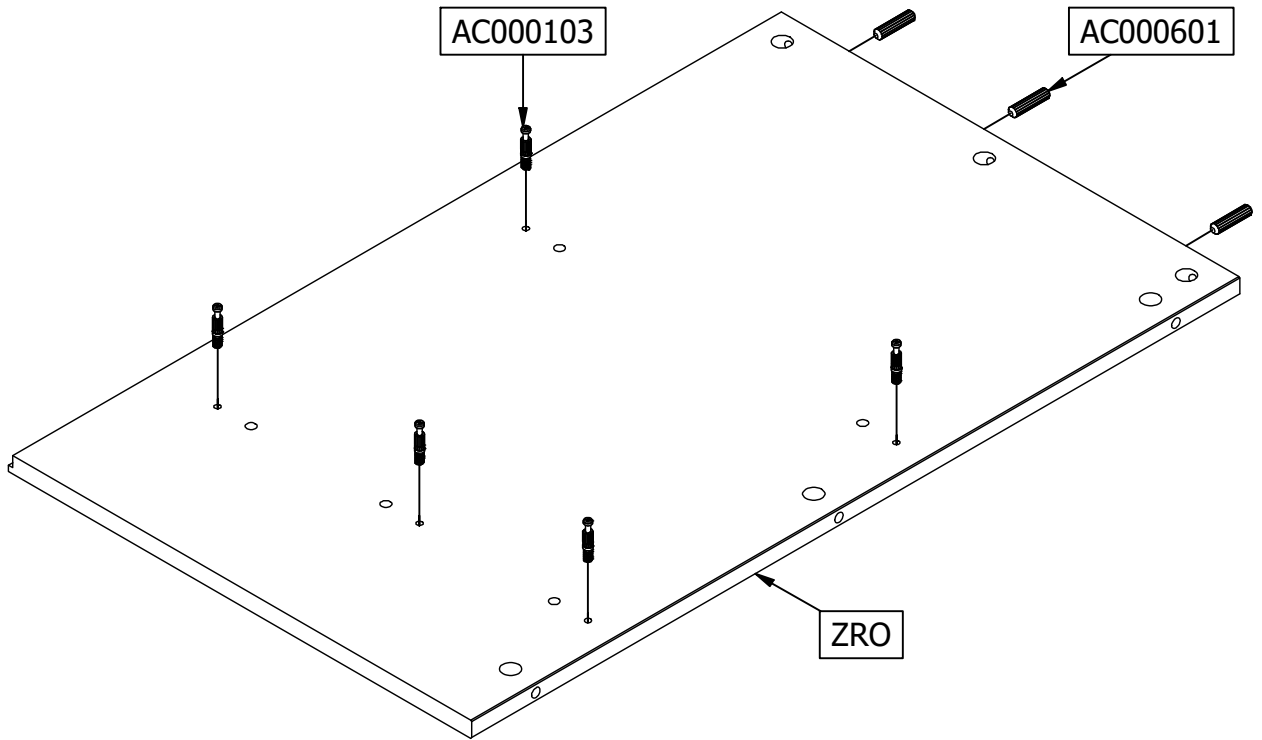
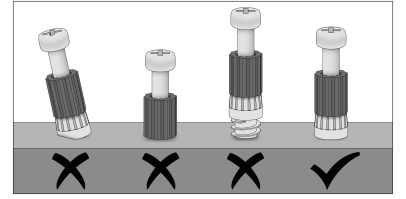
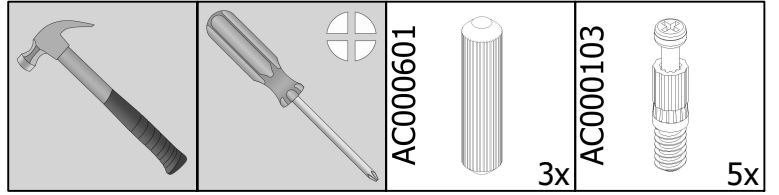
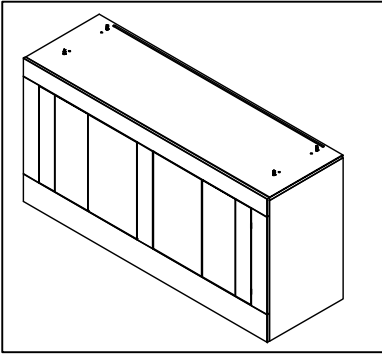
Evite que este mueble se caiga. Los muebles que se caen pueden ocasionar lesiones graves o potencialmente mortales. Por lo tanto, el herraje abatible suministrado debe utilizarse **SIN LUGAR A DUDAS** para fijar el mueble a la pared.

No permita que los niños se suban a los cajones, las puertas o los estantes.  
Los objetos pesados siempre deben colocarse en la parte inferior.  
Nunca coloque objetos pesados sobre el mueble.

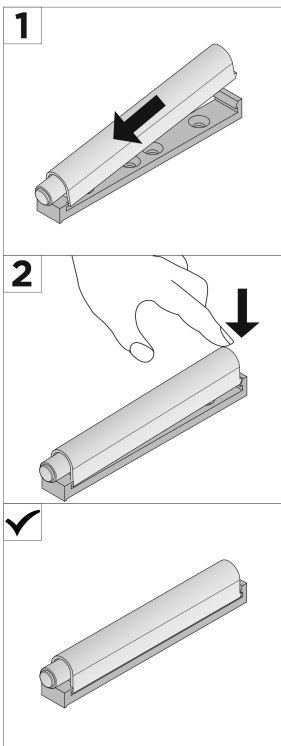
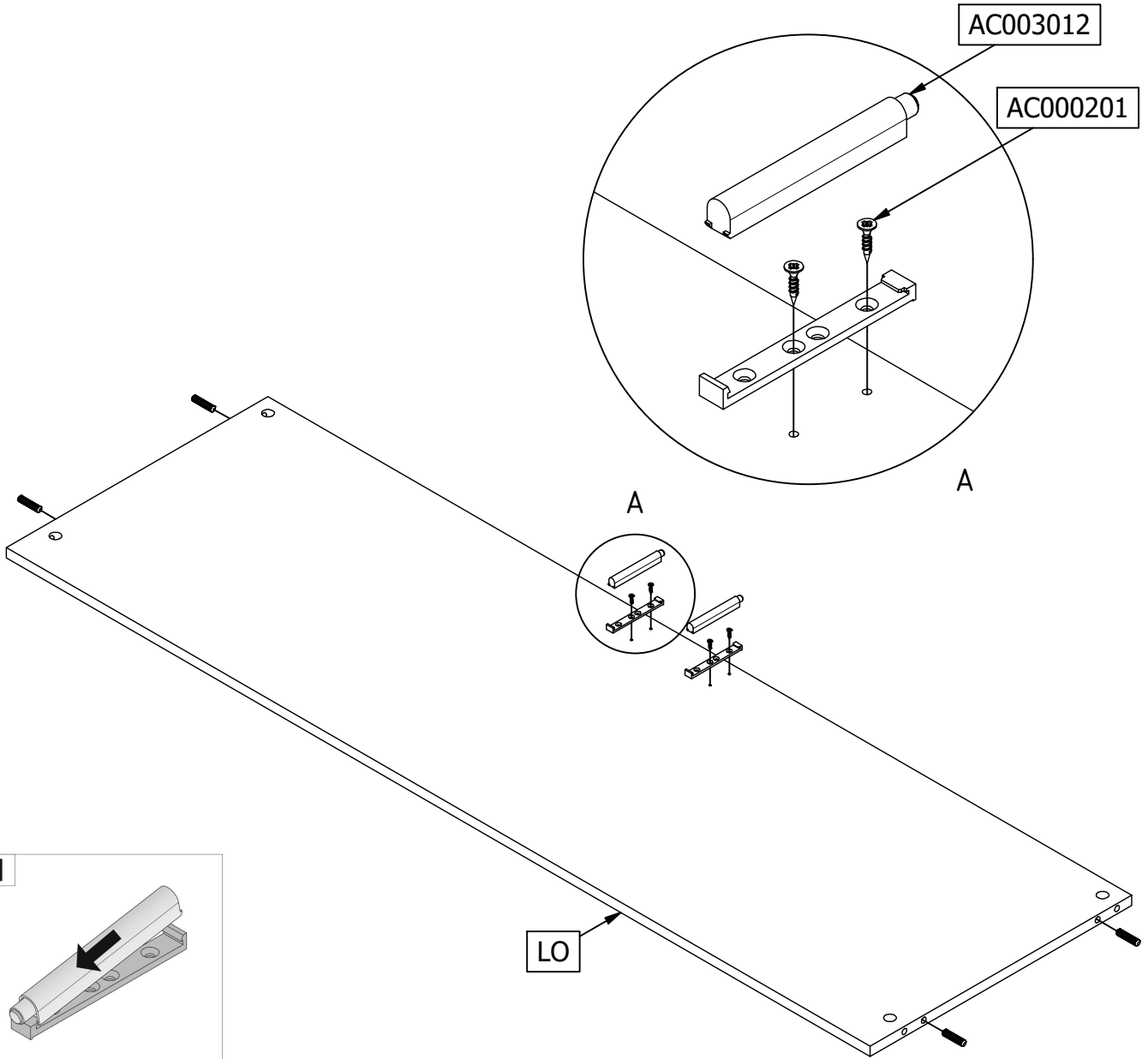
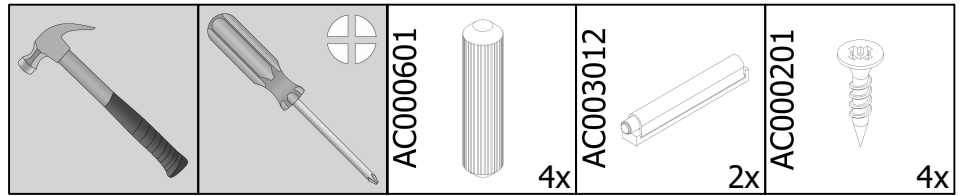
81	Ø15mm	AC000102 	4	Ø35 STOL	AC000433 
81	24mm	AC000103 	4	2MM	AC000448 
4	3x15mm	AC000201 	46	8x35mm	AC000601 
8	4x16mm	AC000204 	2		AC003012 
12	3.5x35mm	AC000219 			
2	5x40mm	AC000238-Z 			
1	S 3.5x14mm	AC000239 			
50	Ø1.4x25mm	AC000316 			
24	Ø14	AC000369-* 			
1		AC000379 			
1	Ø7x14.5	AC000394 			

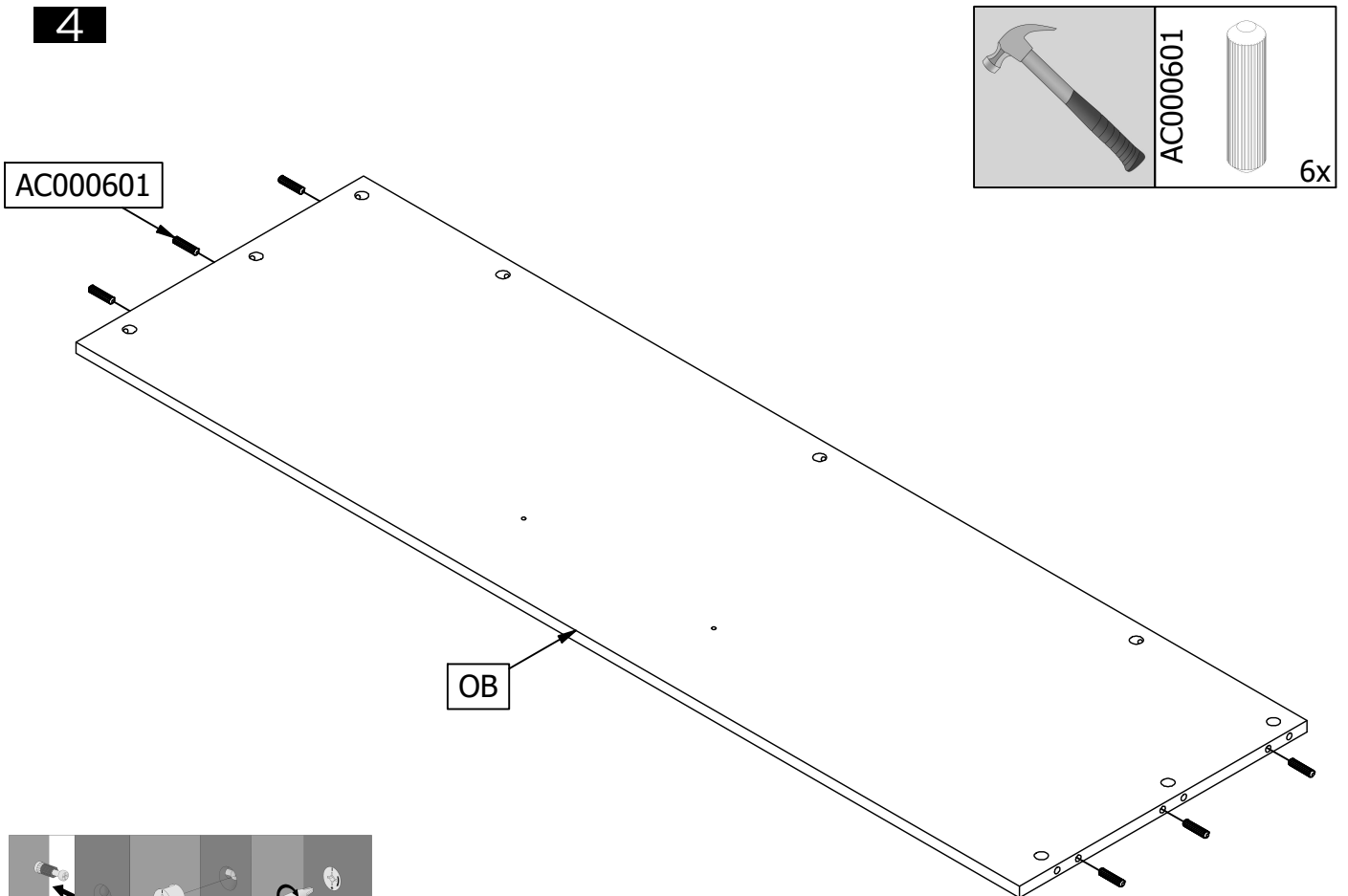
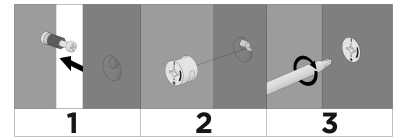
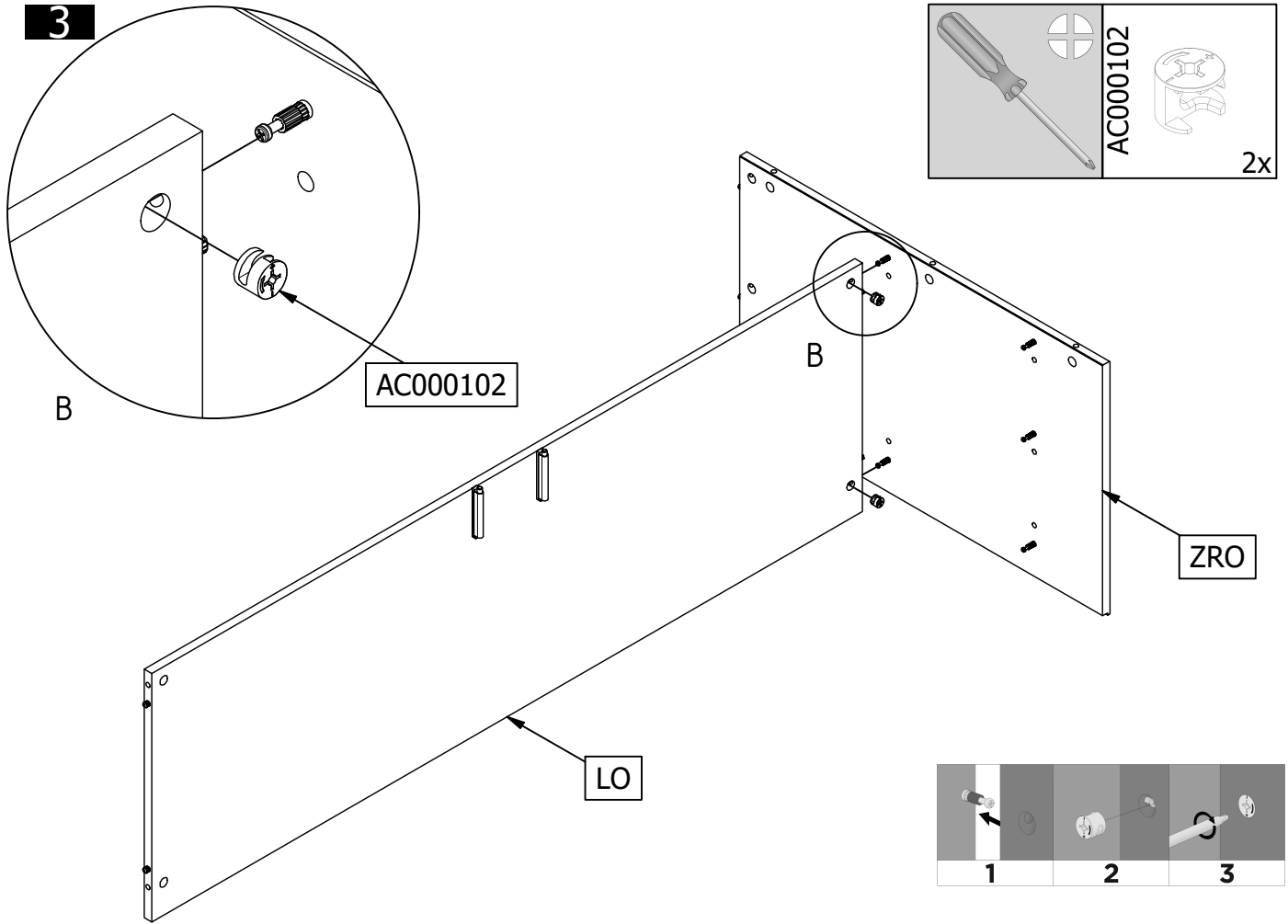


1

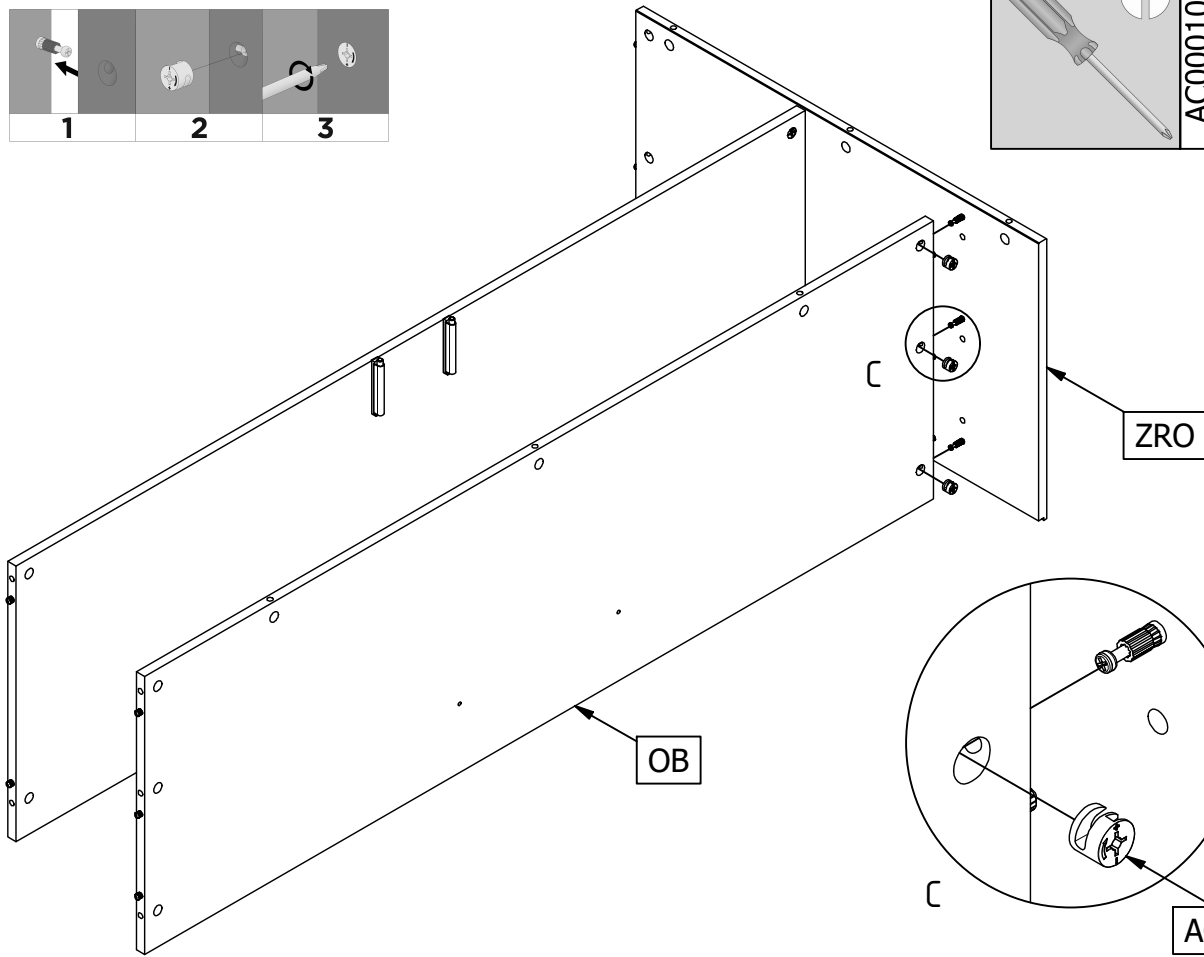
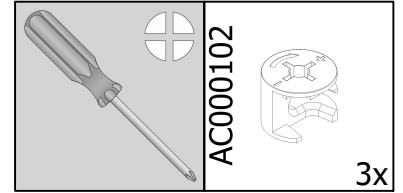
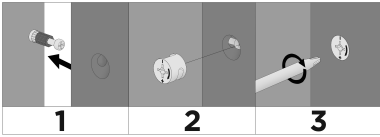


2

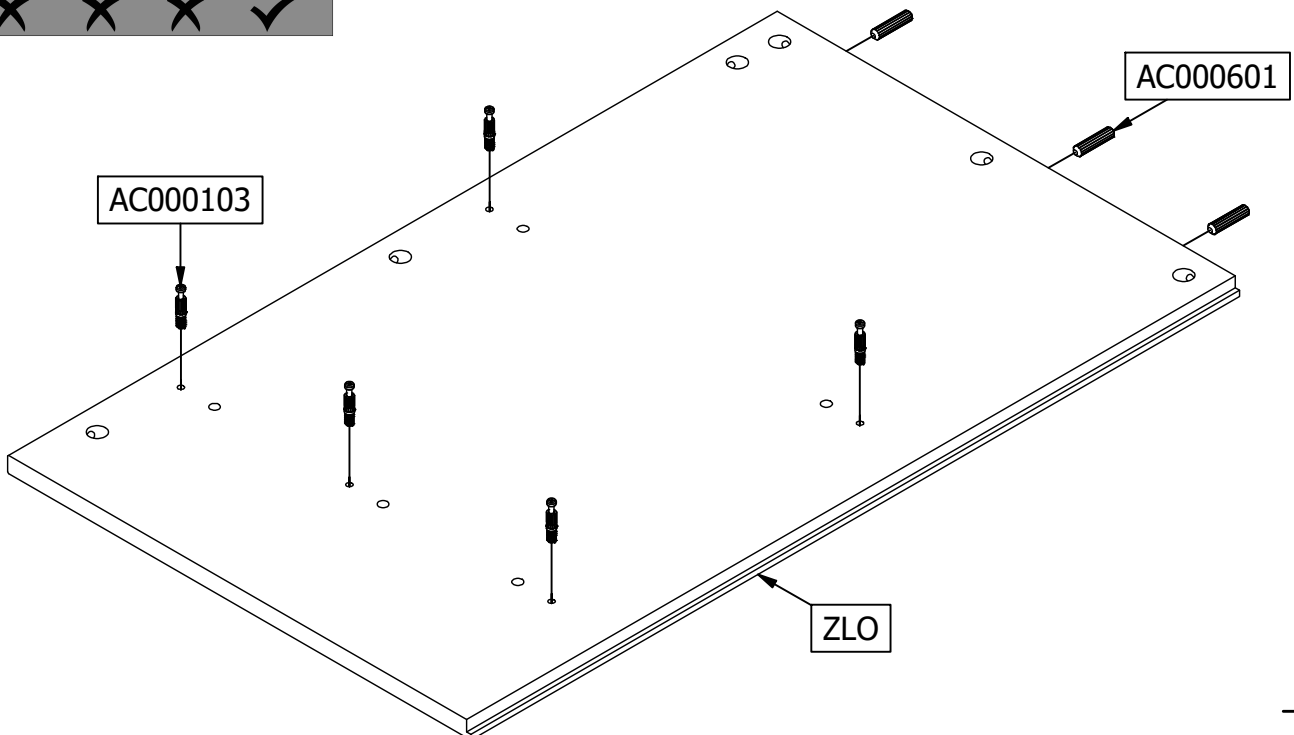
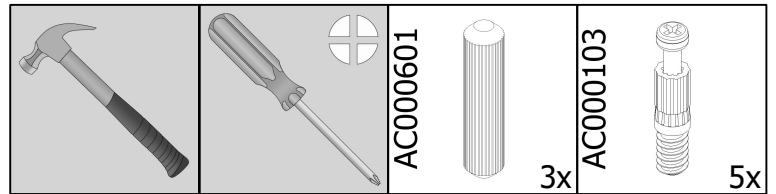
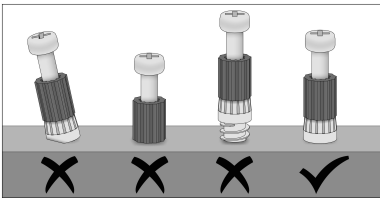


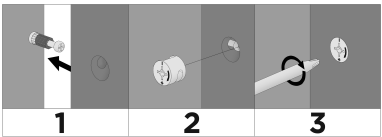
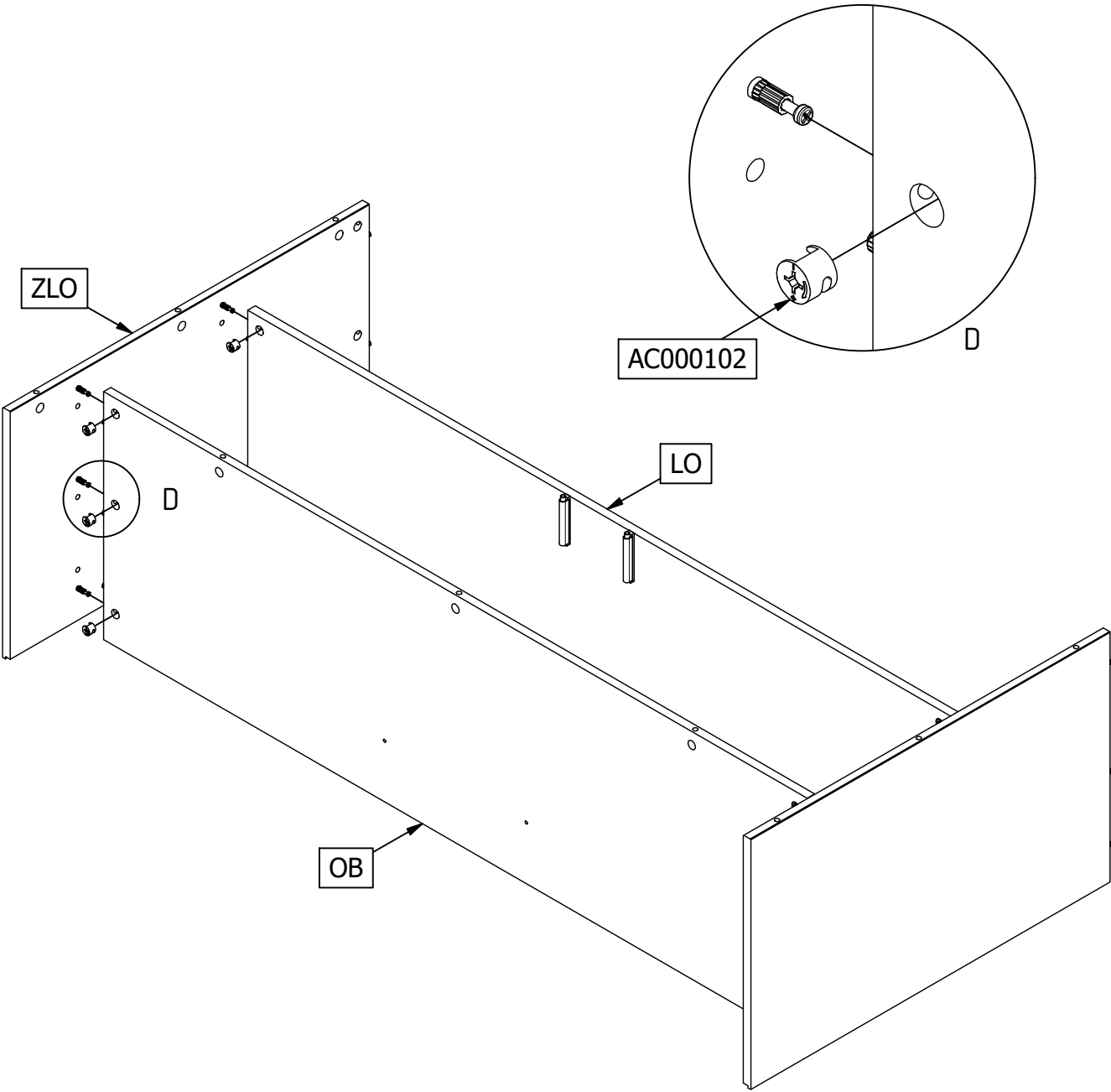
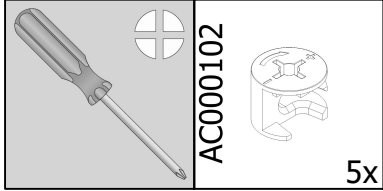


5

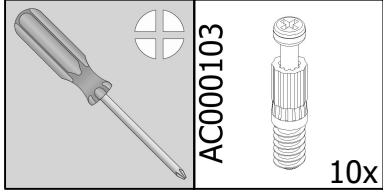


6





8

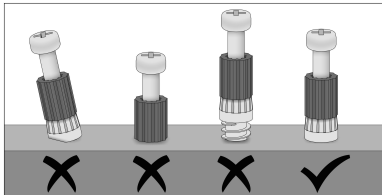
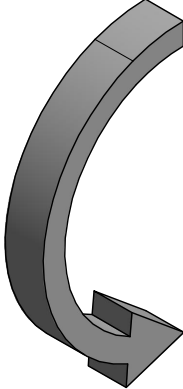


AC000103

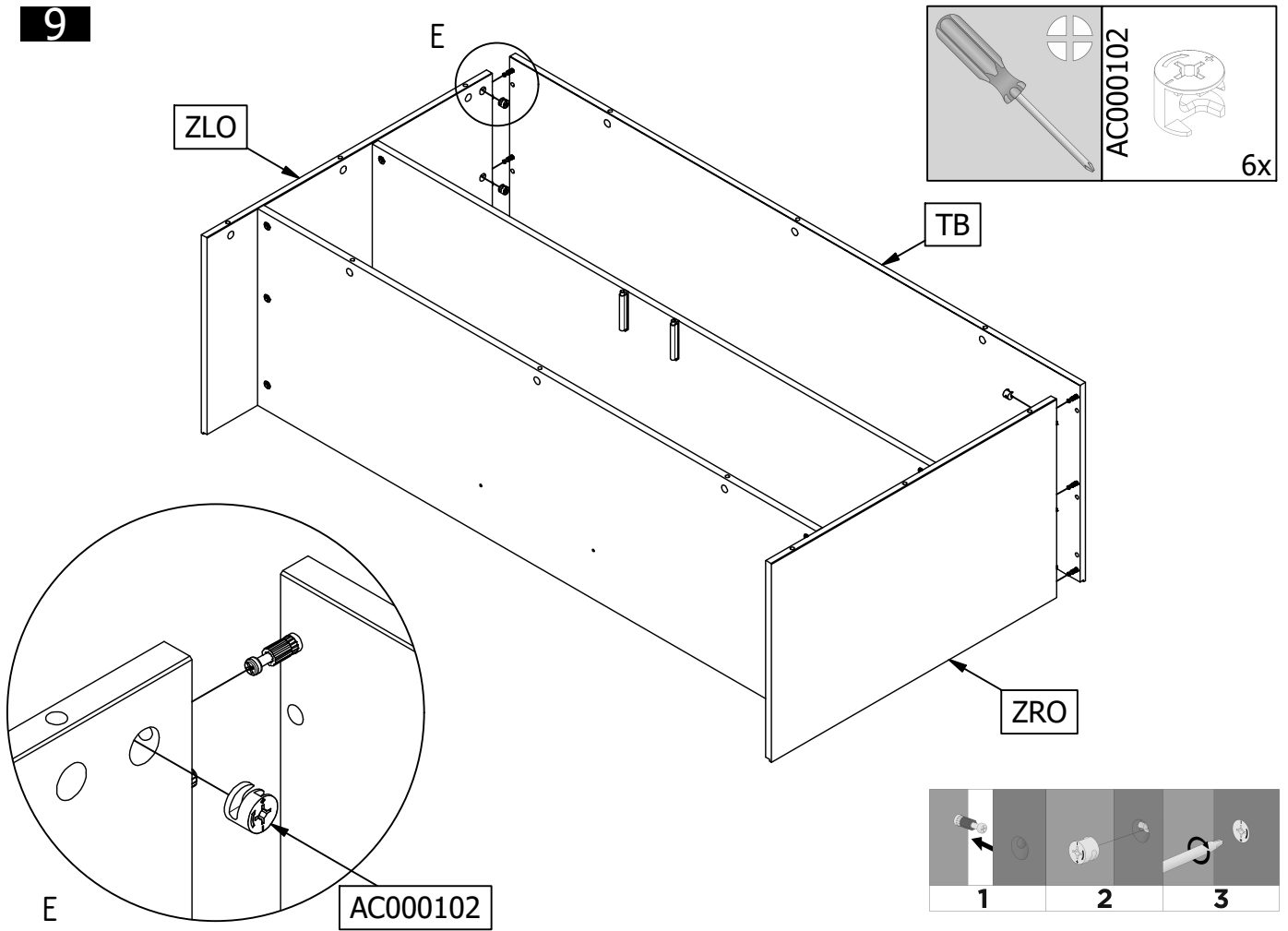
TB

AC000103

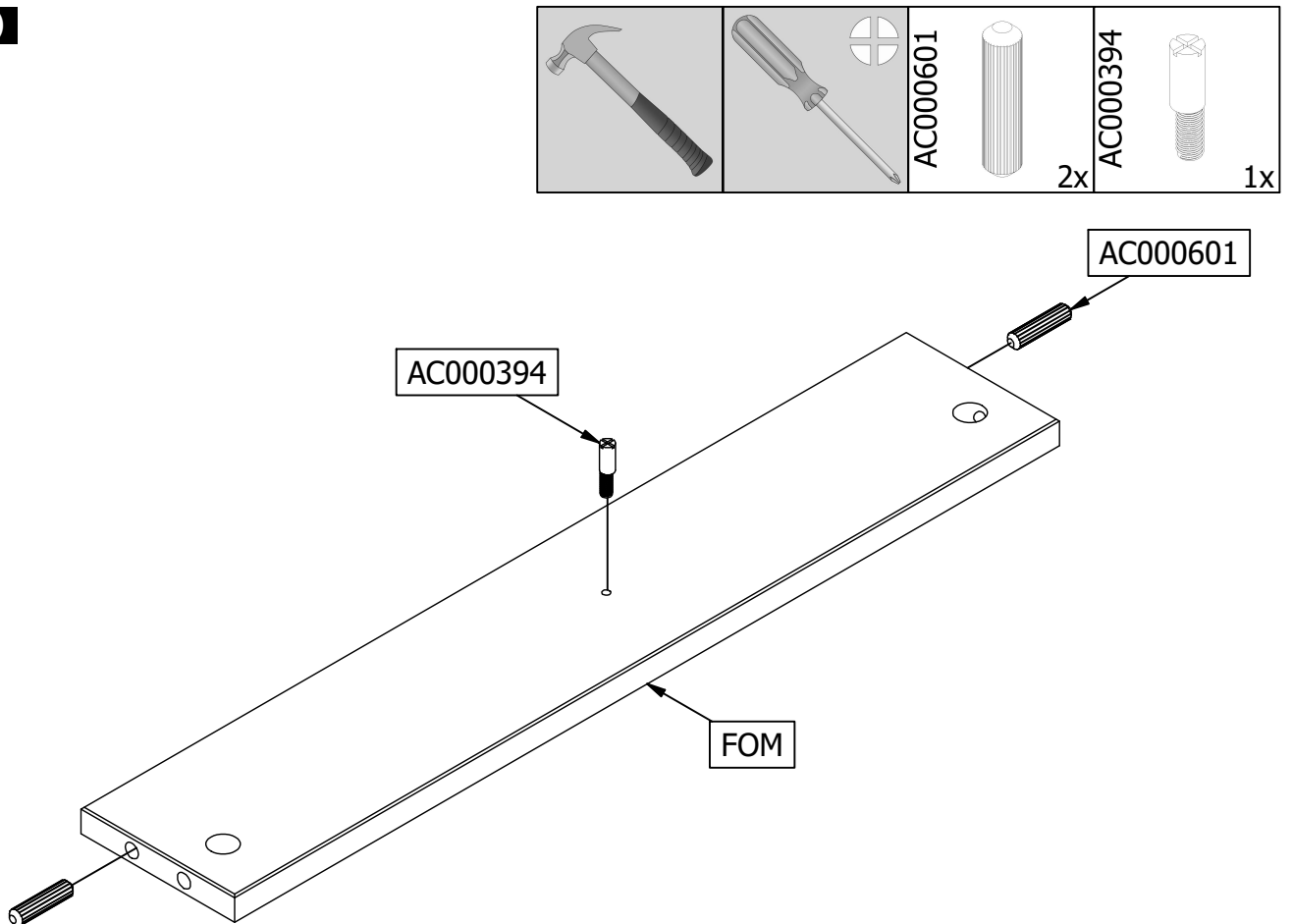
TB



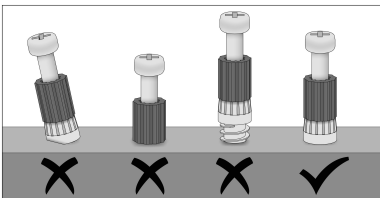
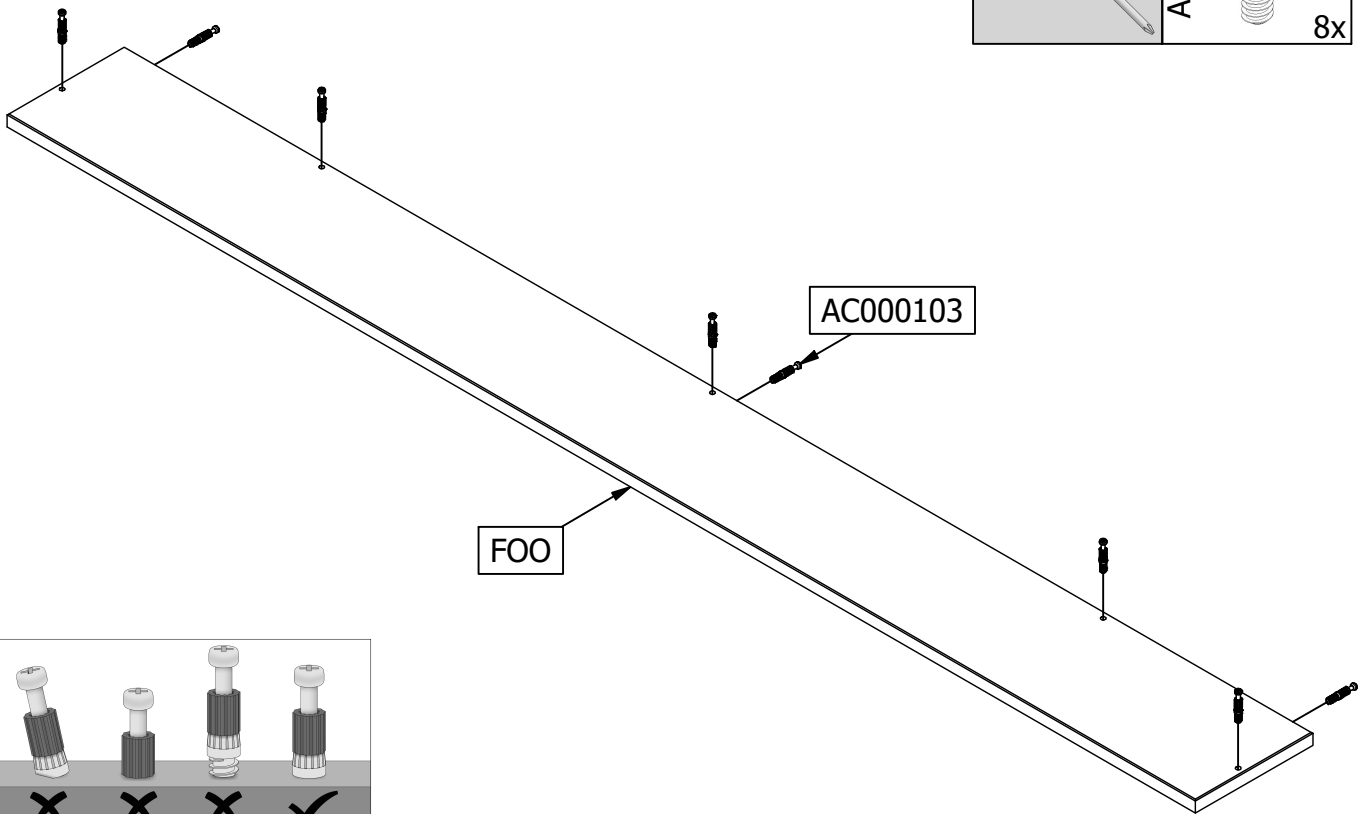
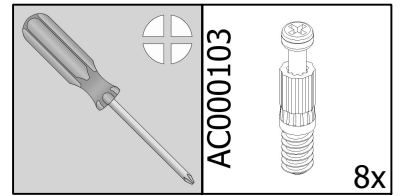
9



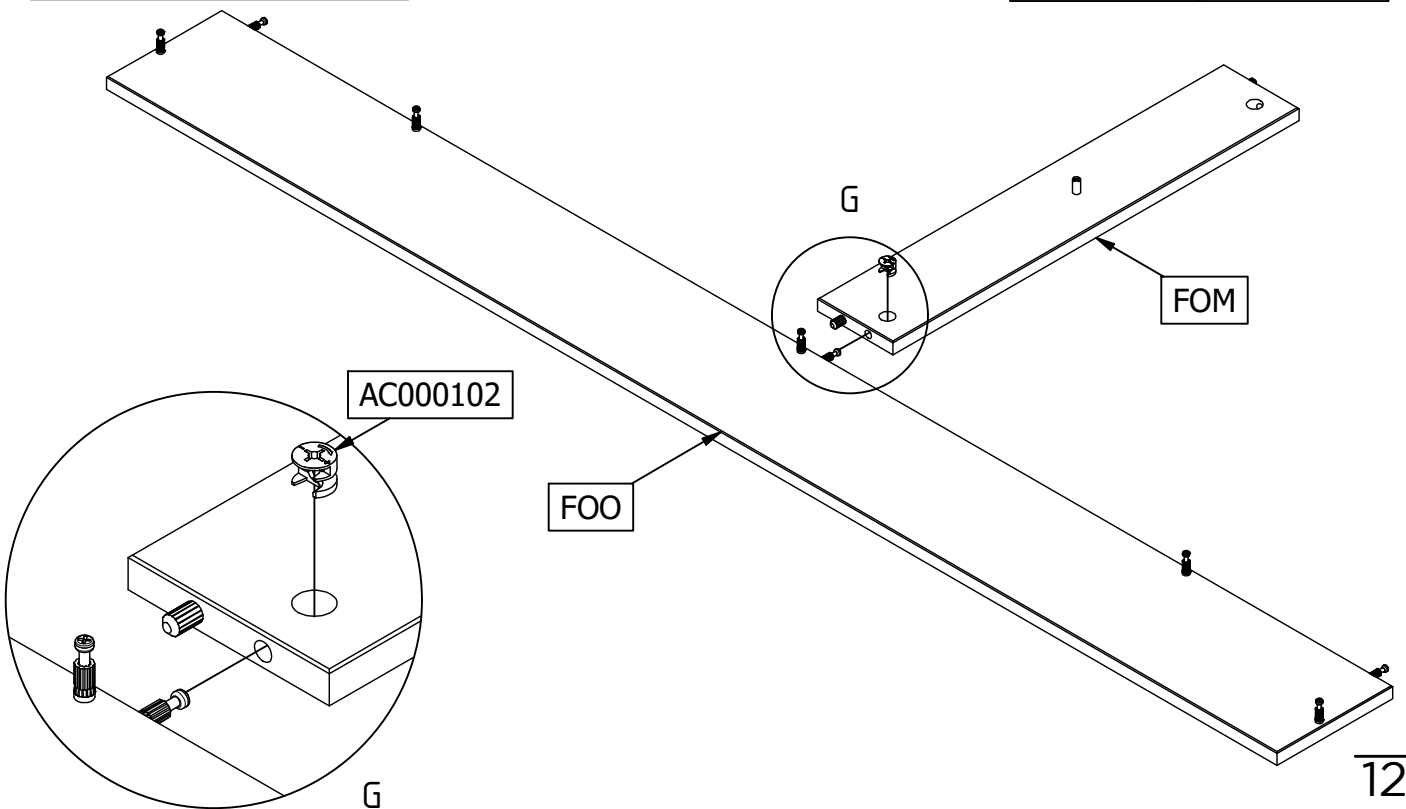
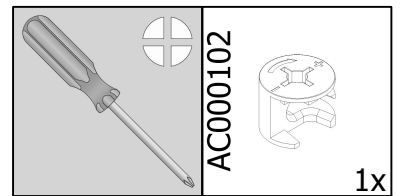
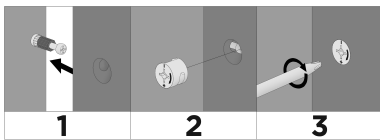
10



11



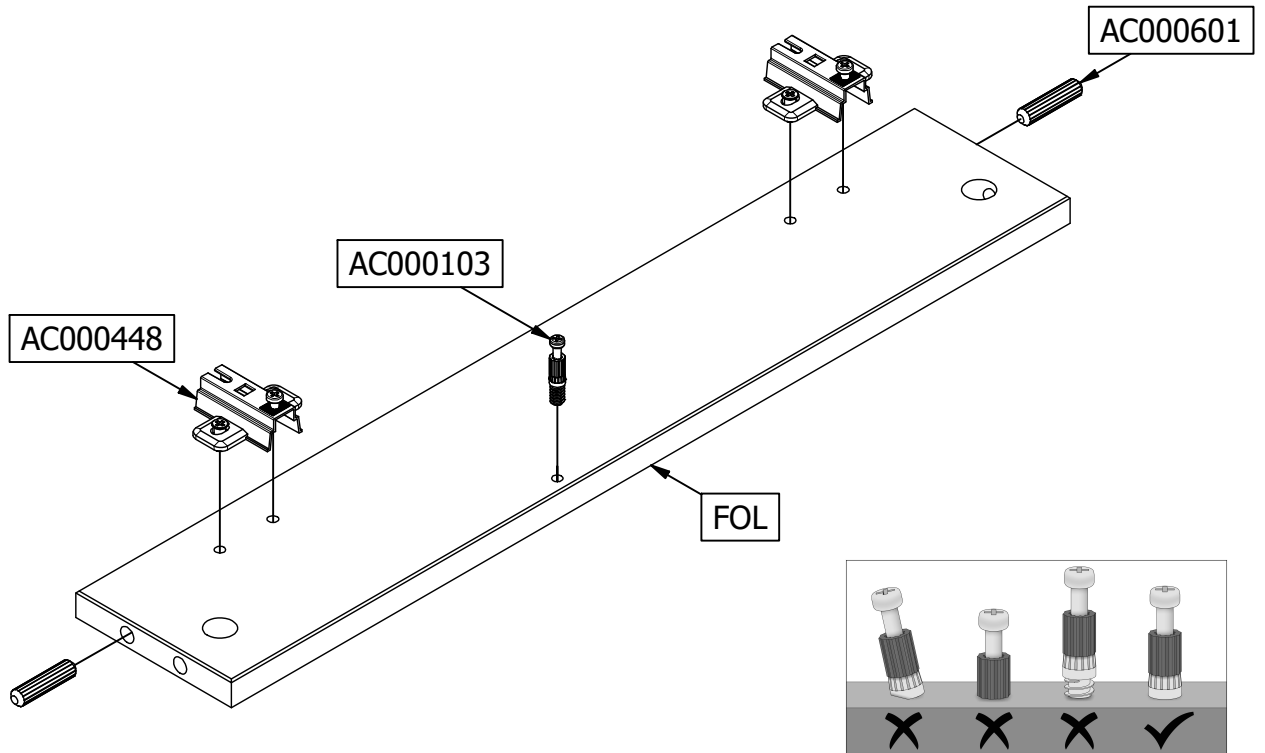
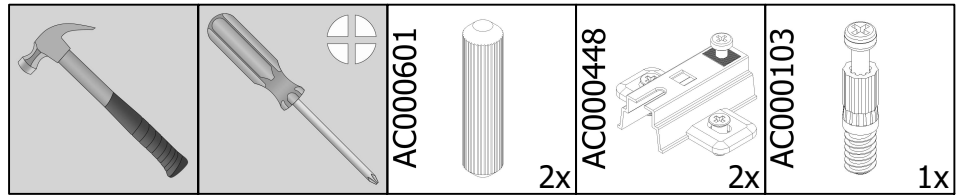
12



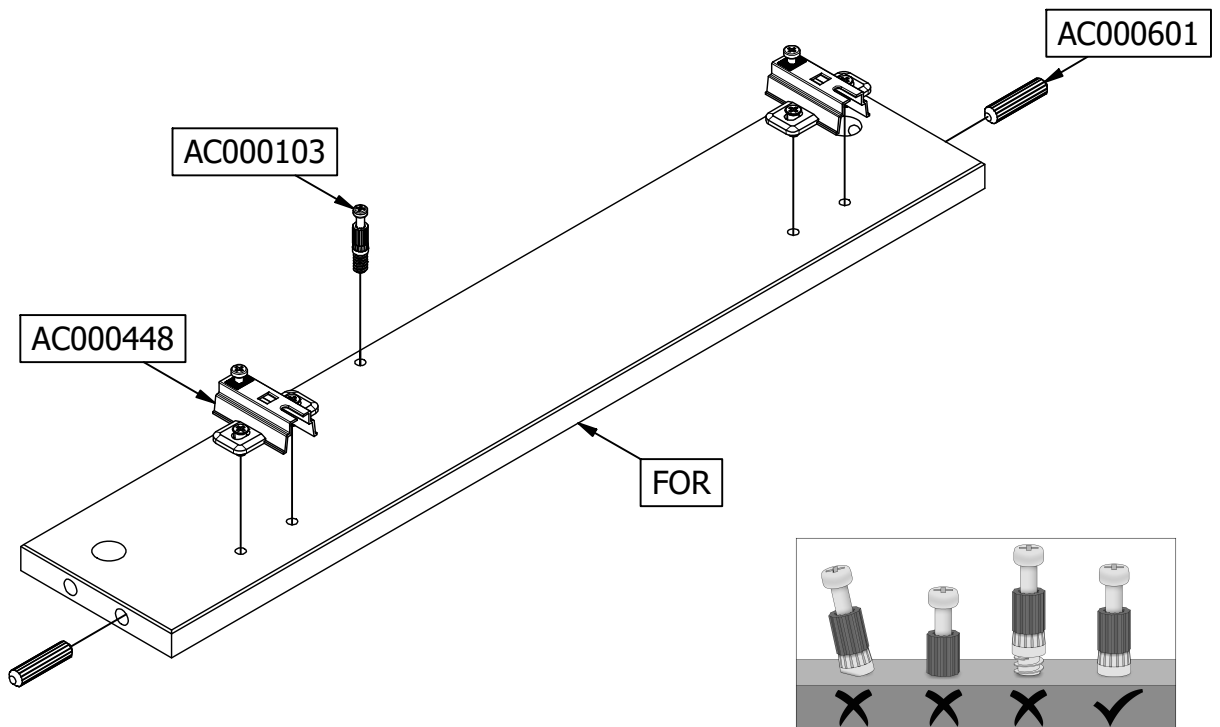
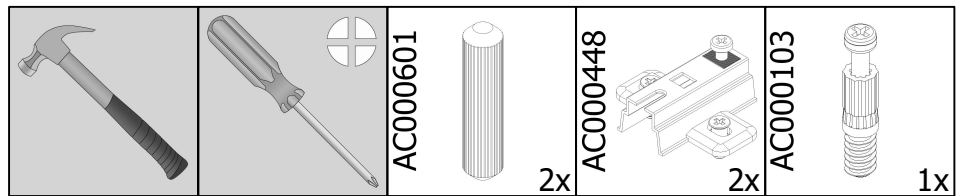
12

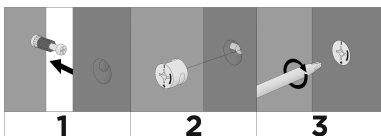
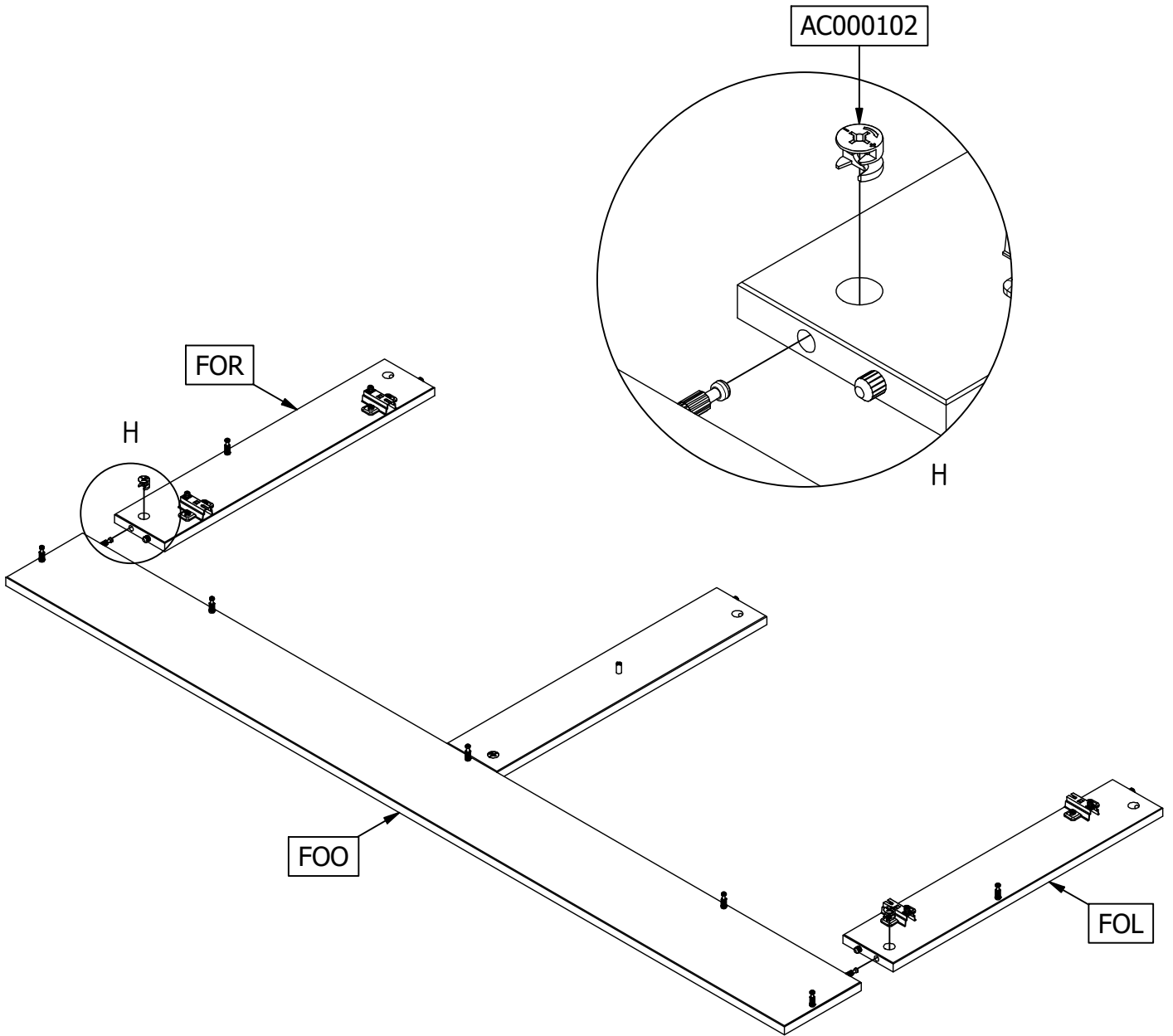
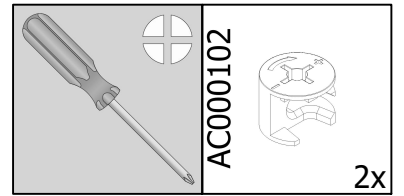


13

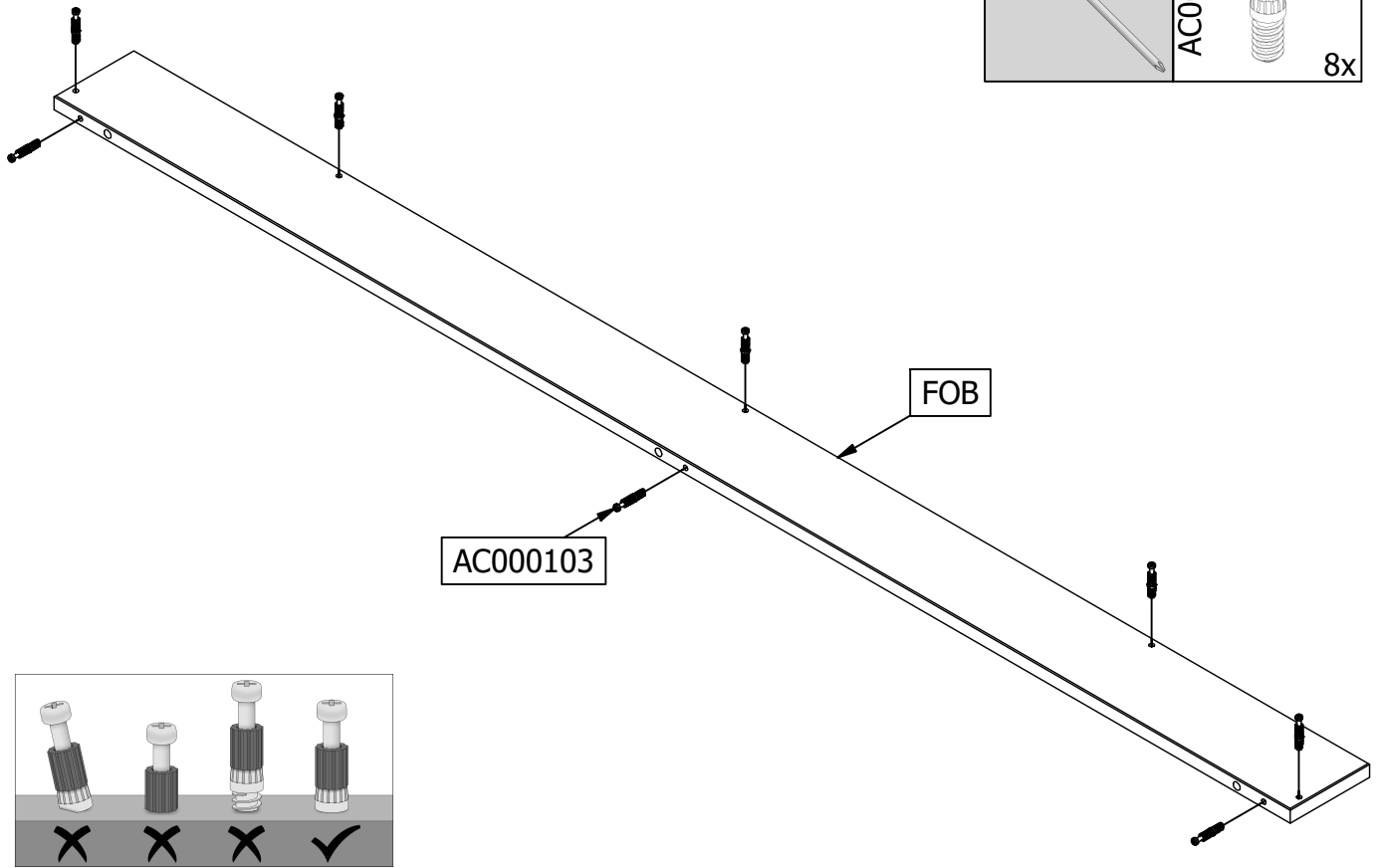


14

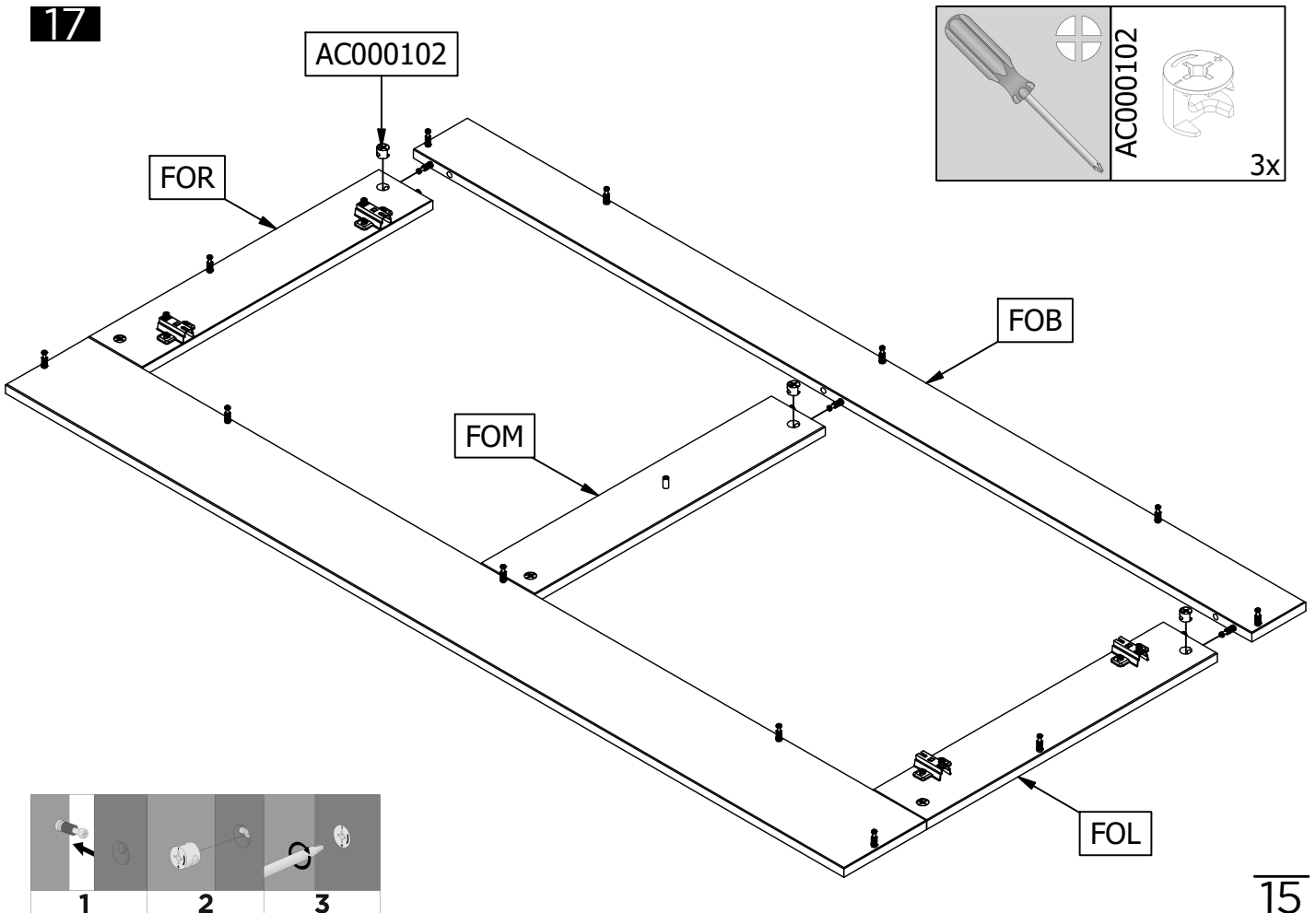


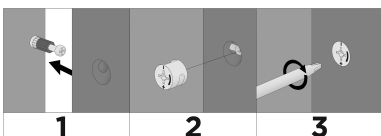
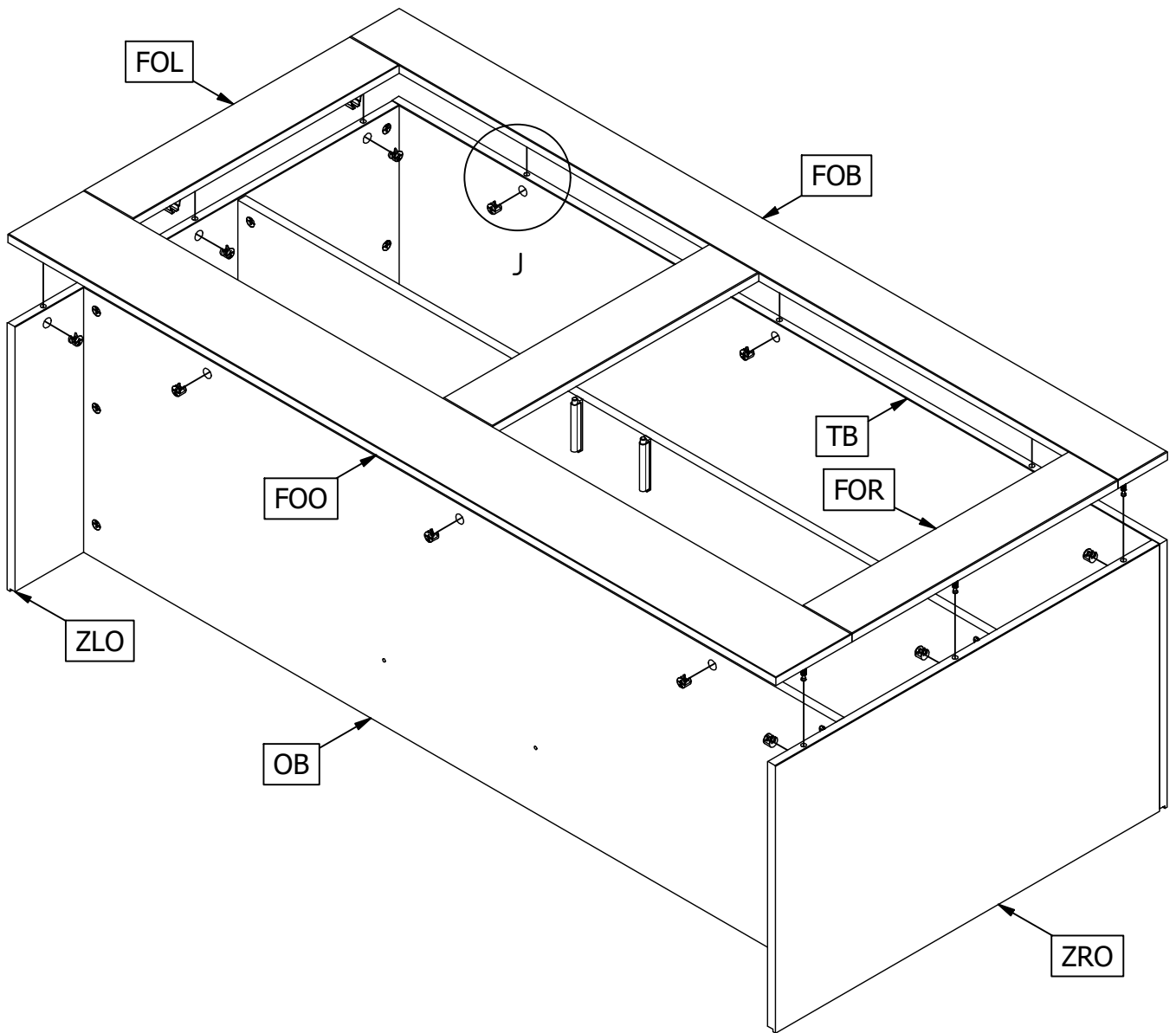
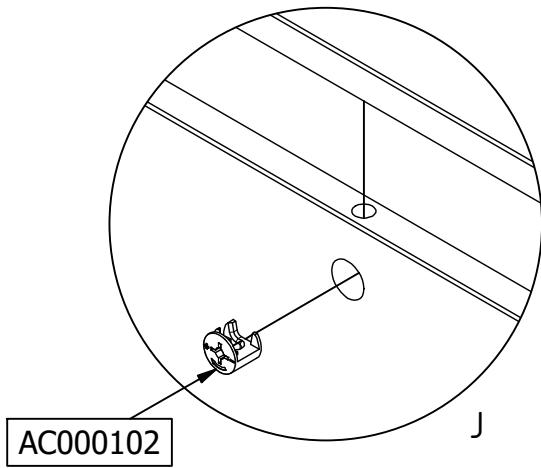
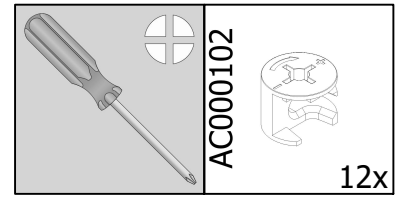


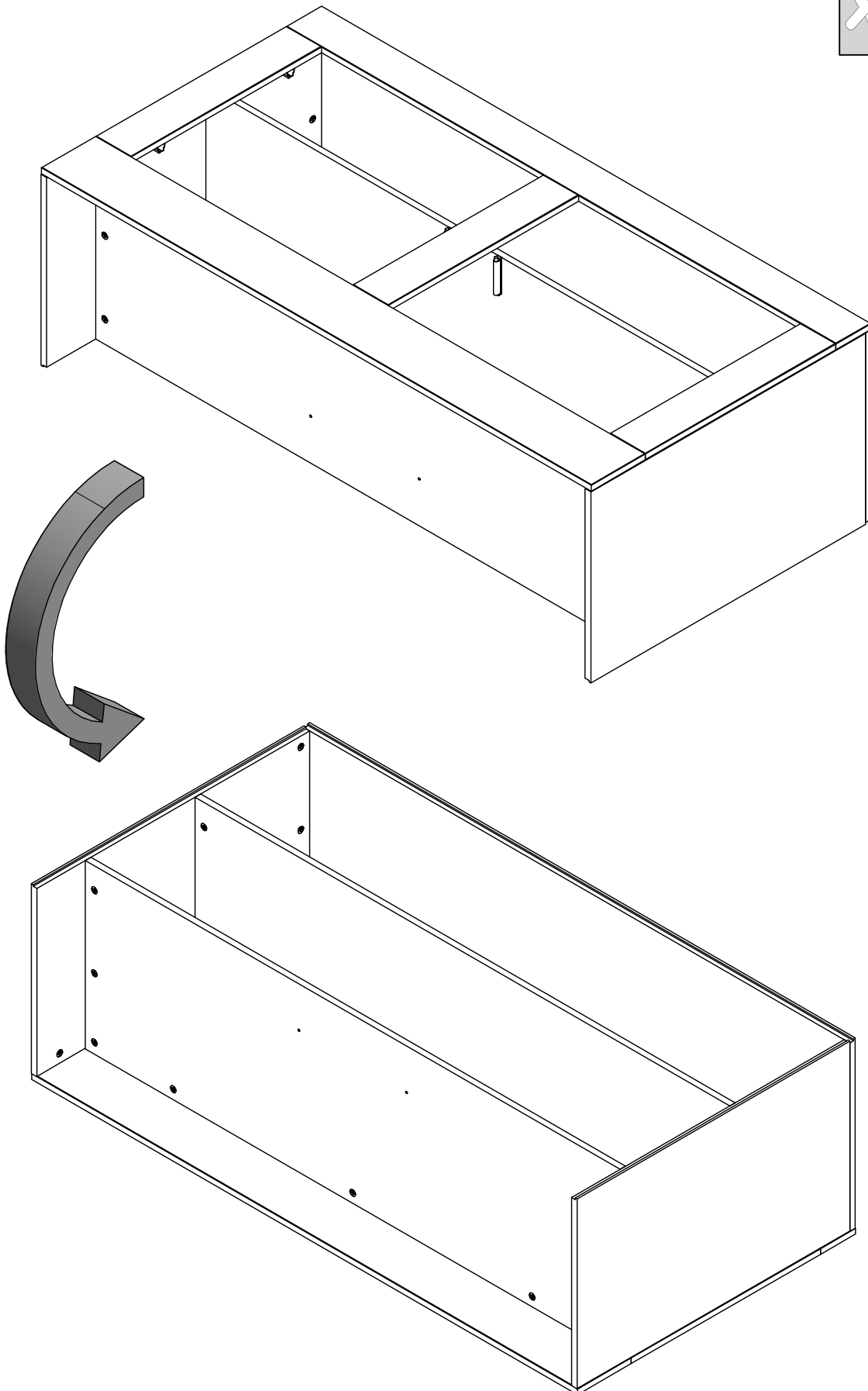
16

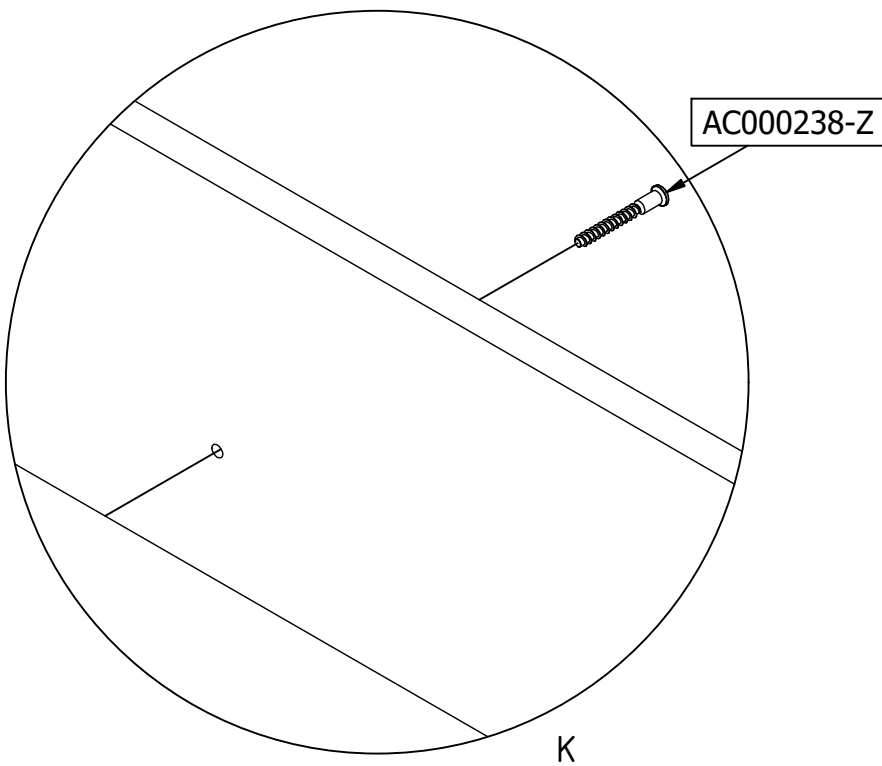
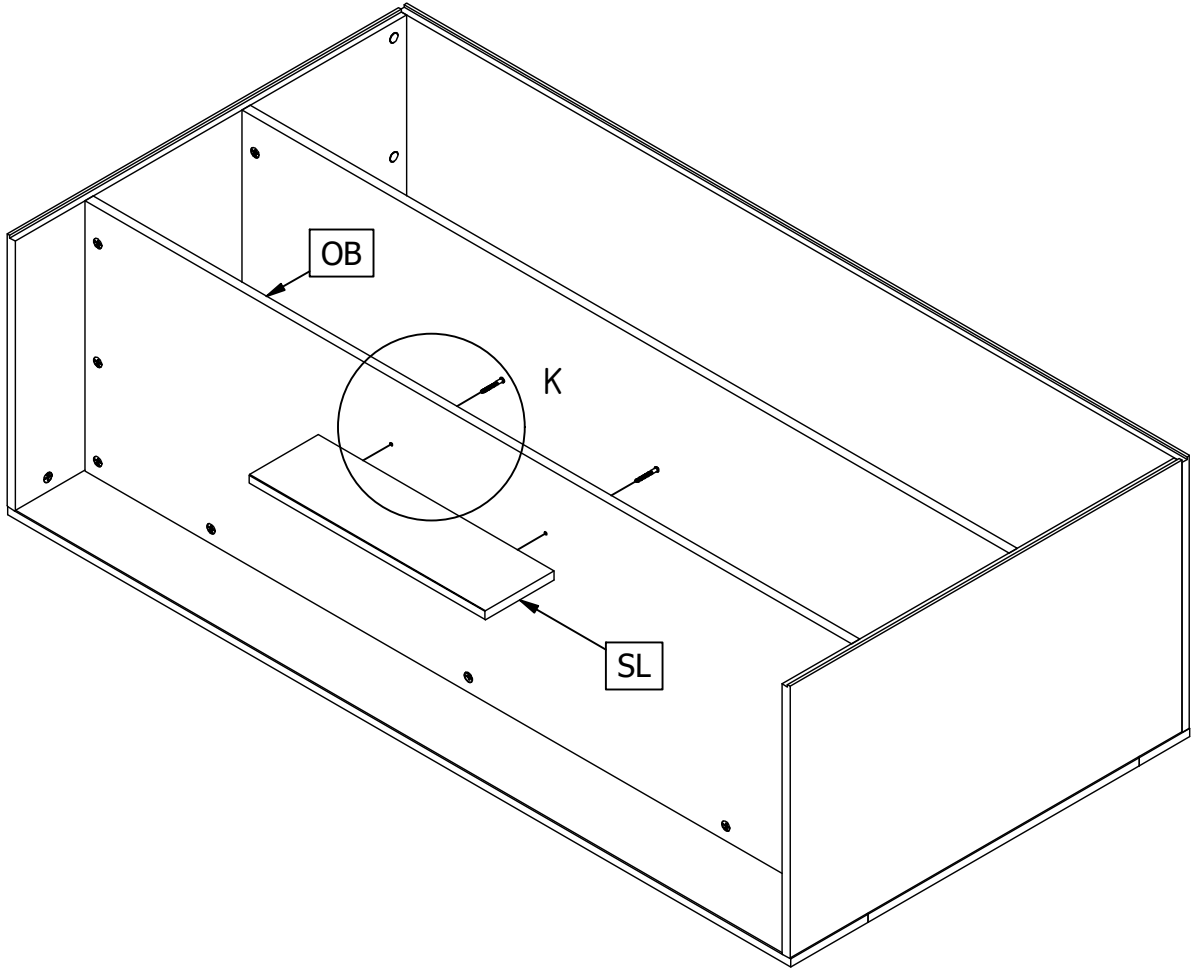
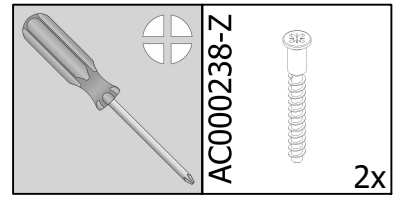


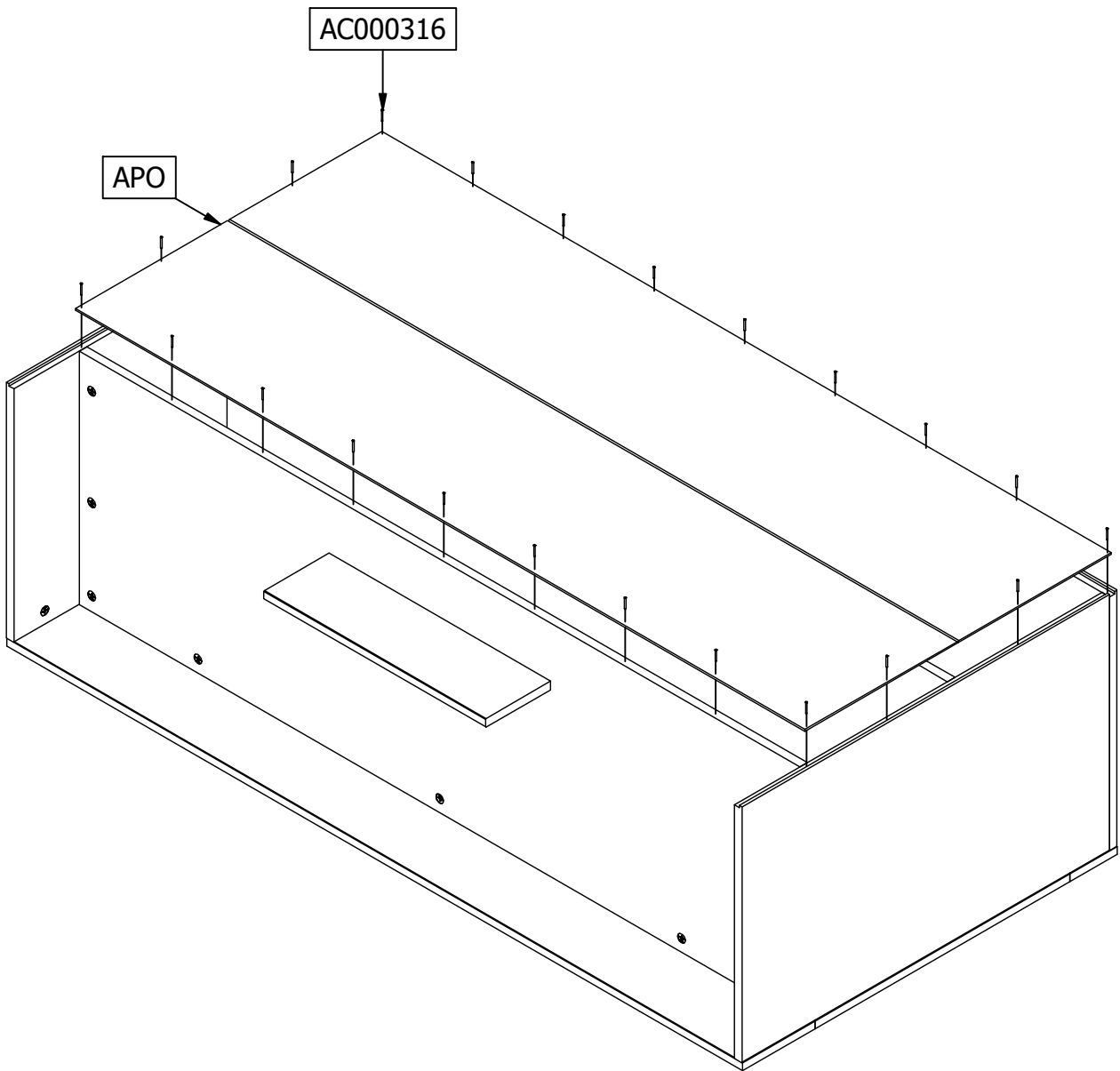
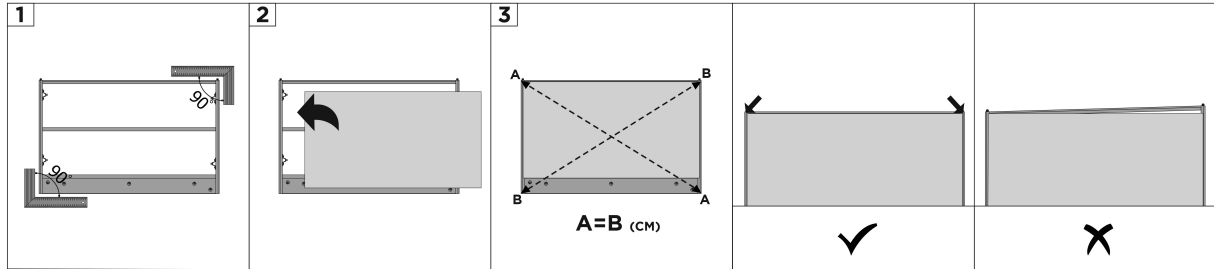
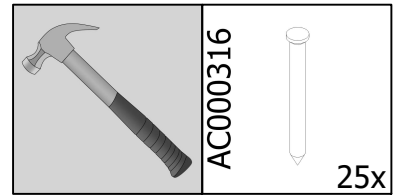
17



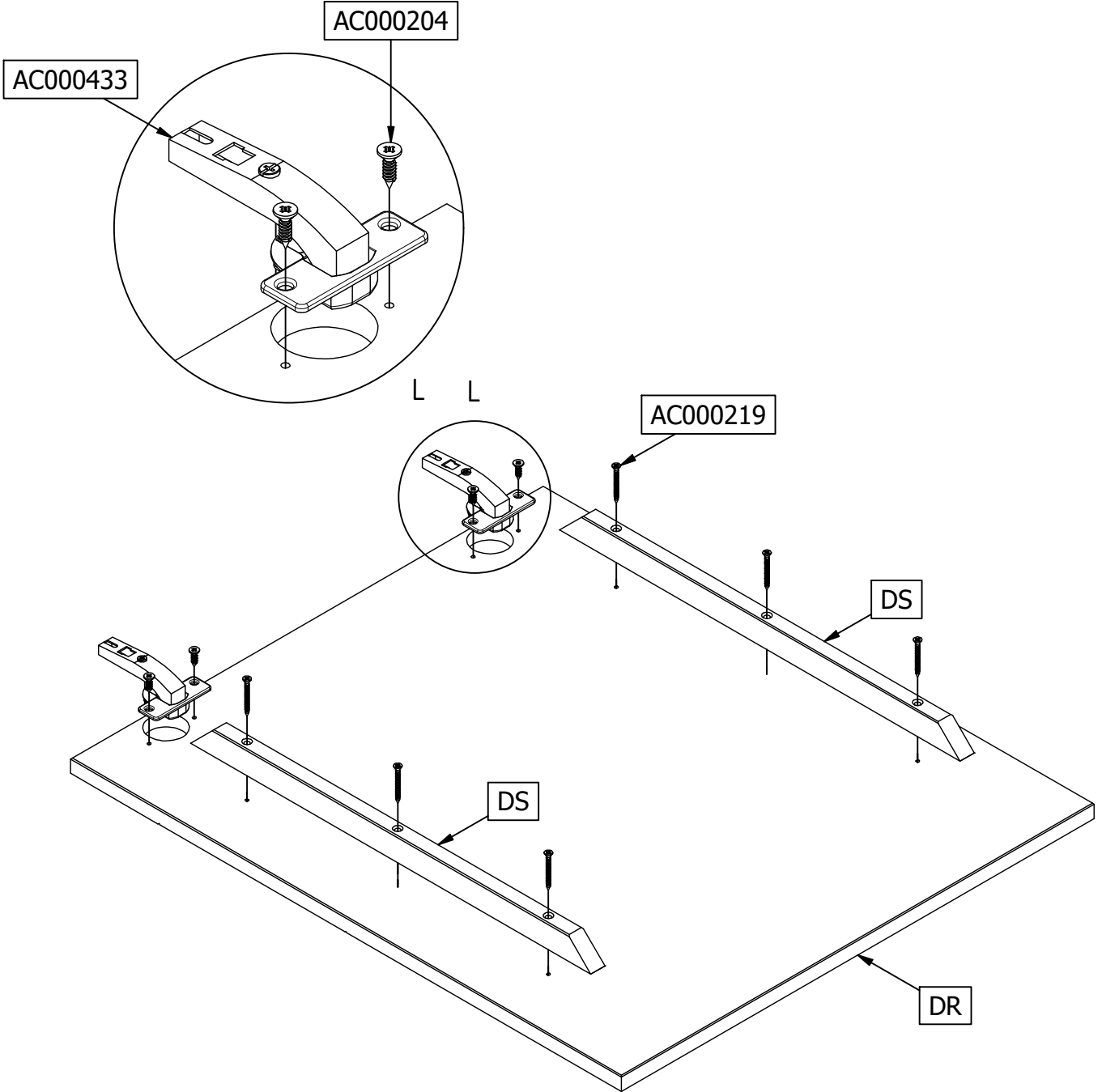
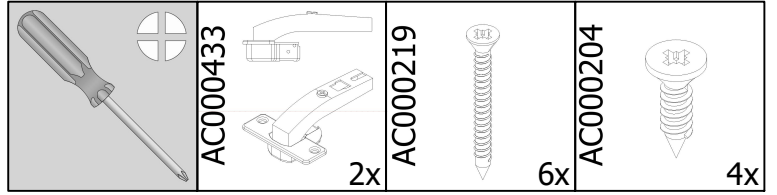








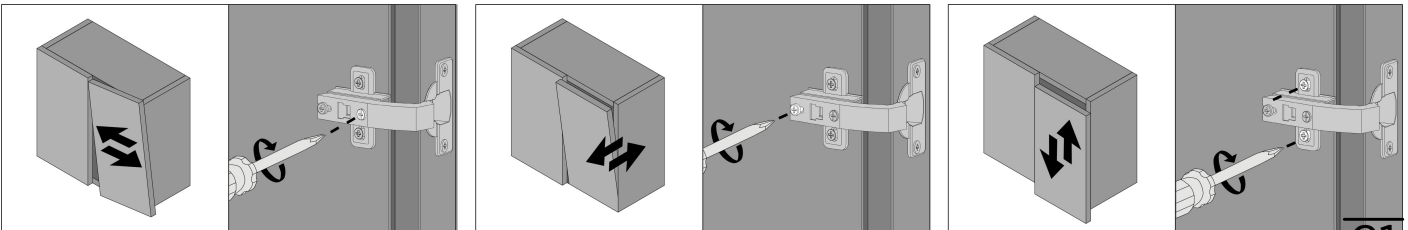
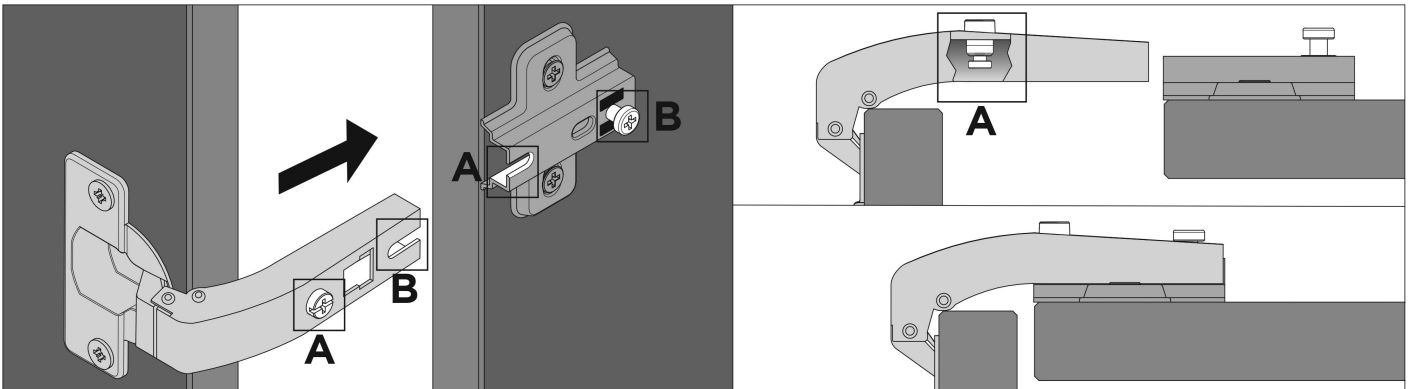
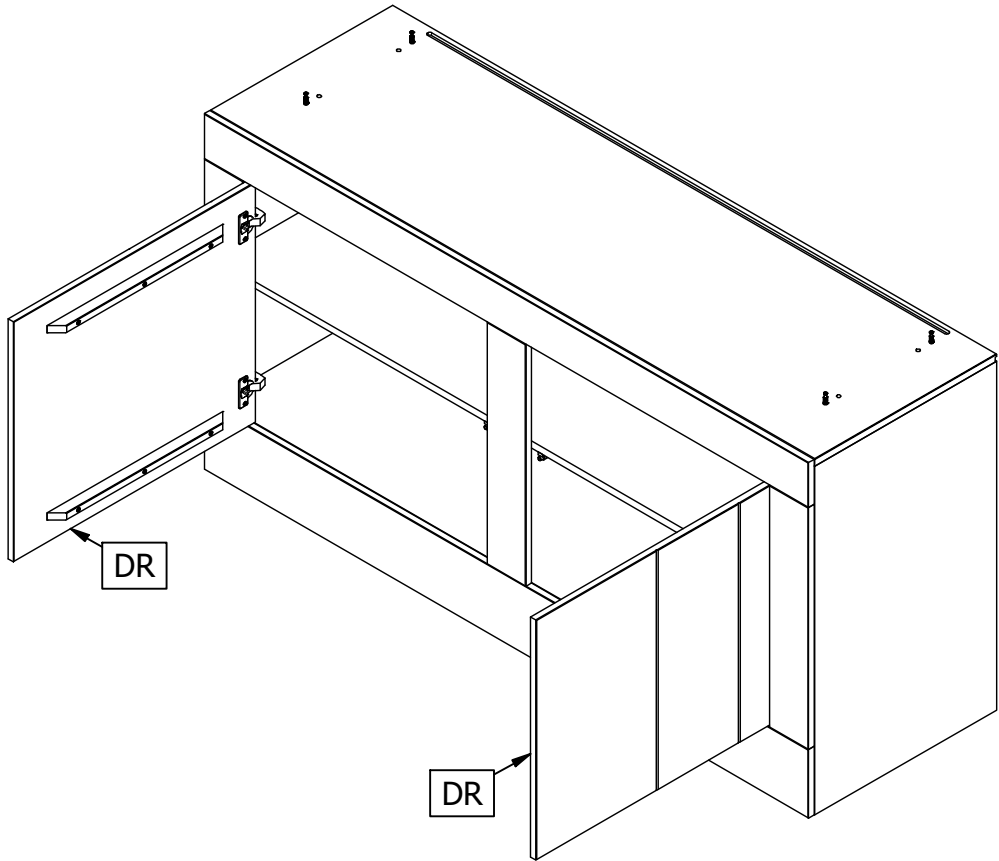
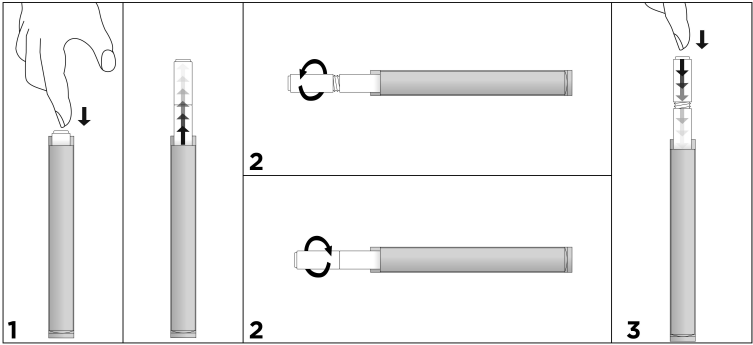
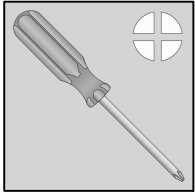
22



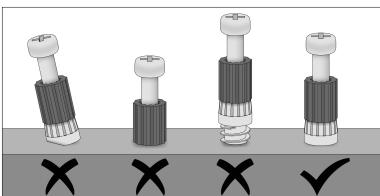
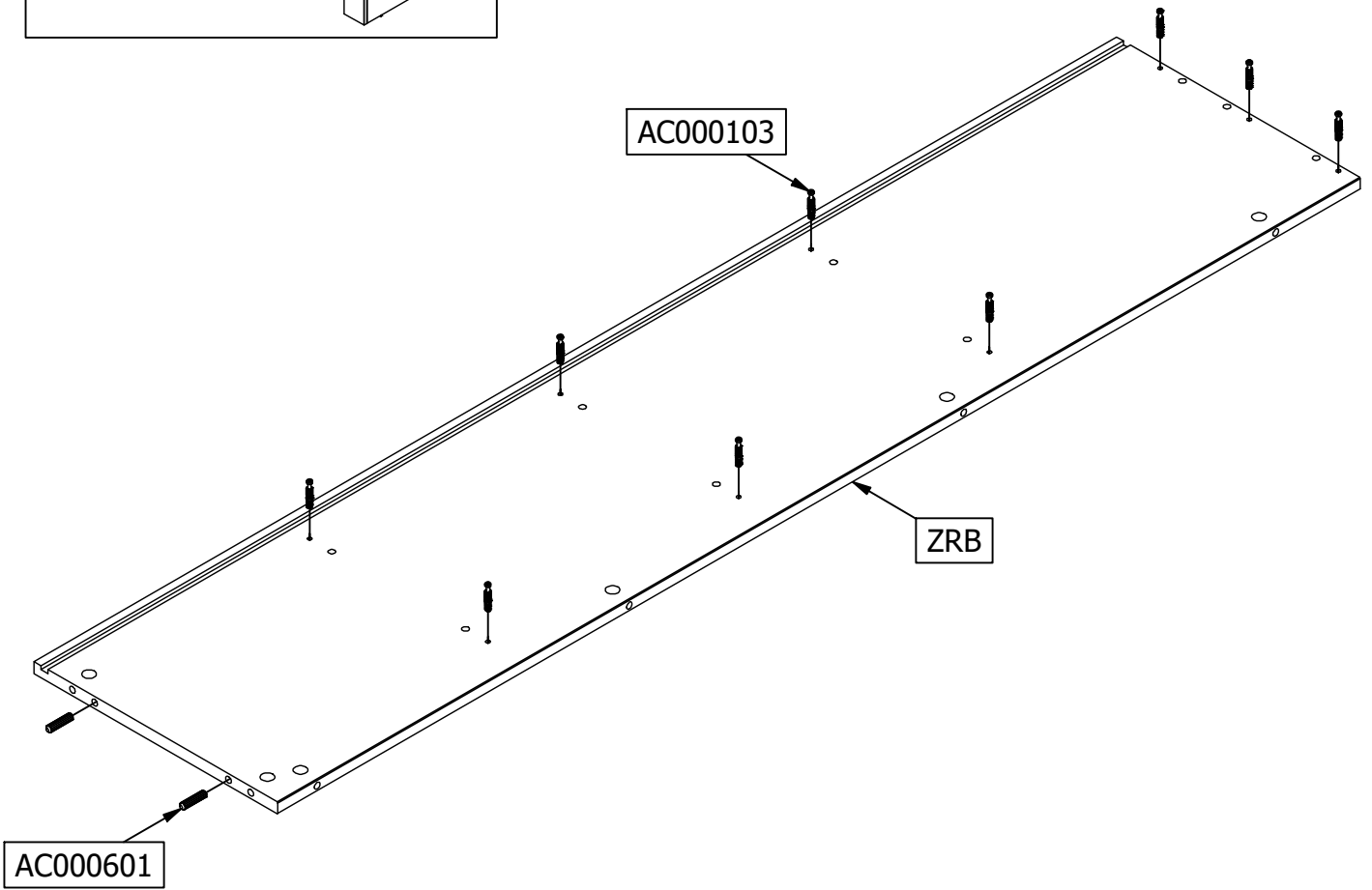
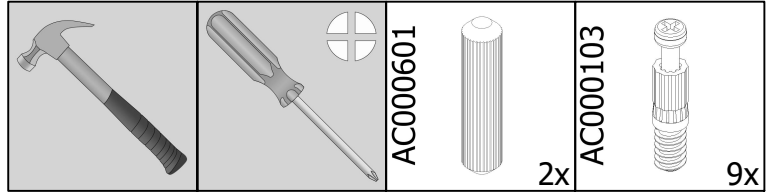
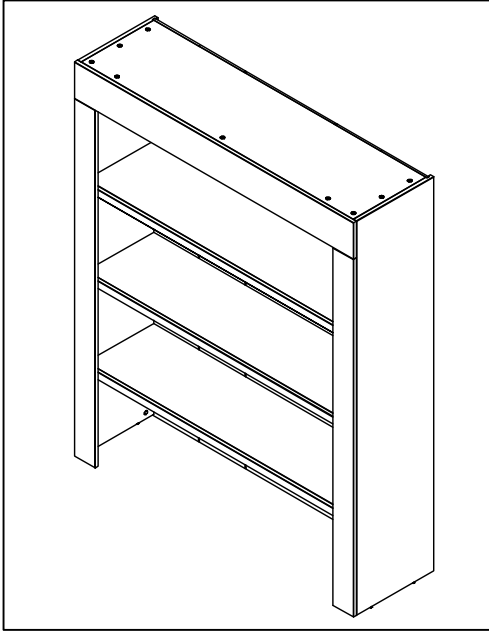
2x

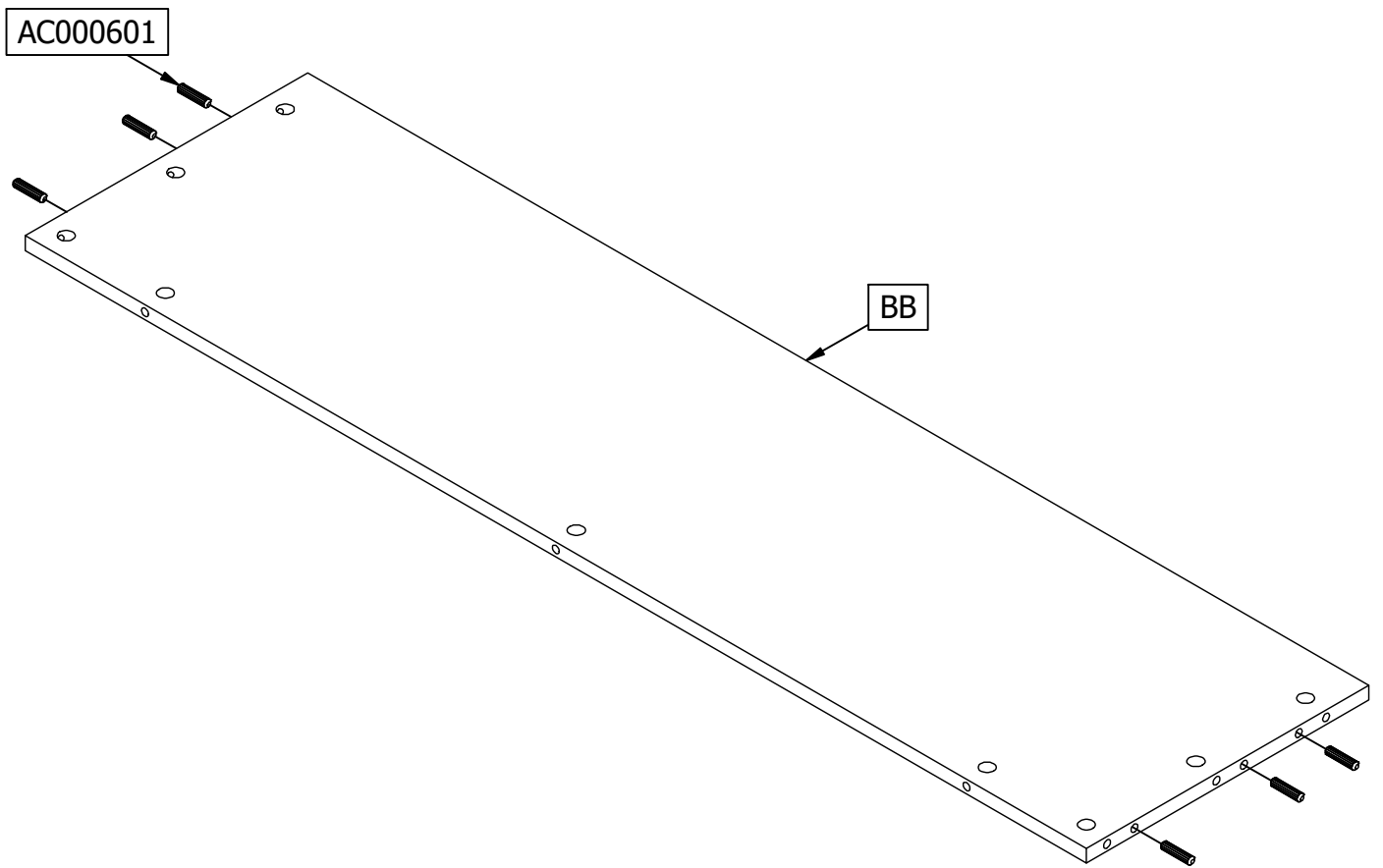
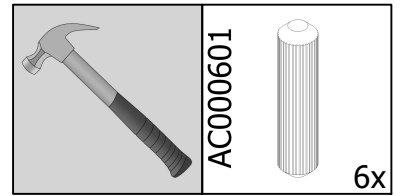


23

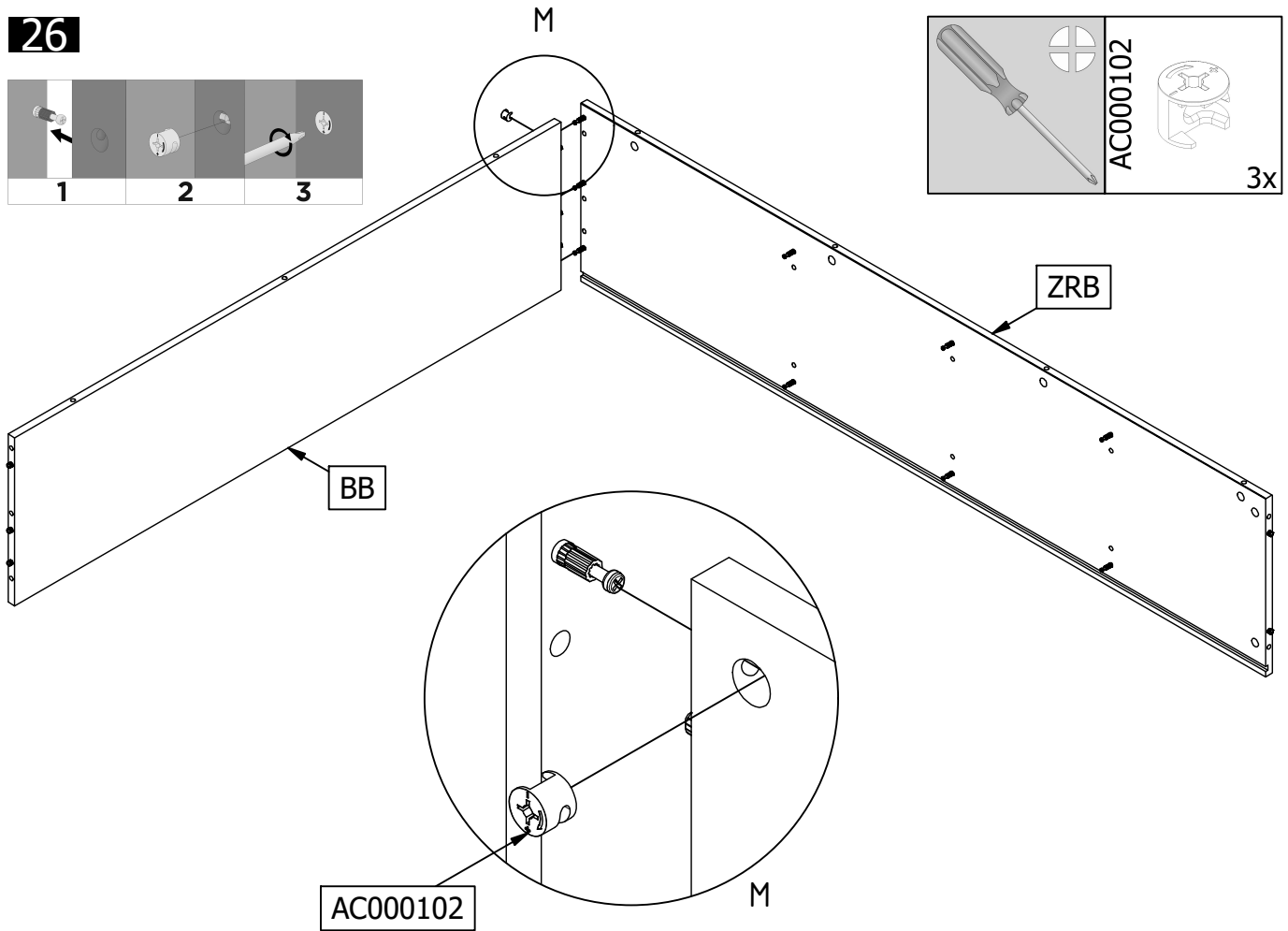
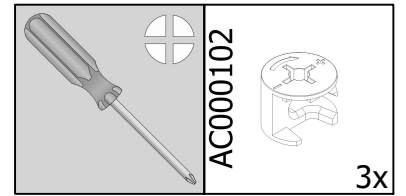
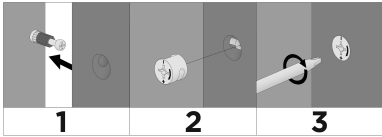


24

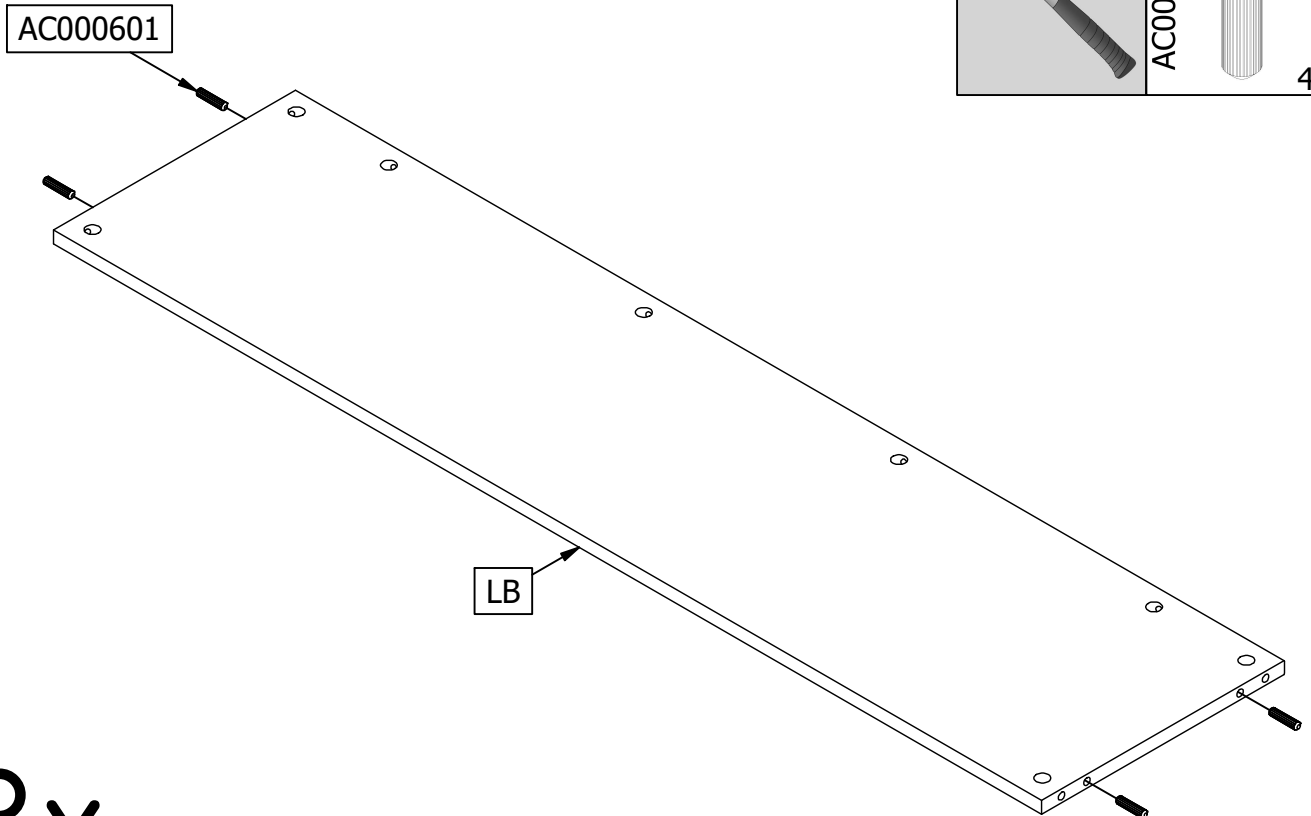
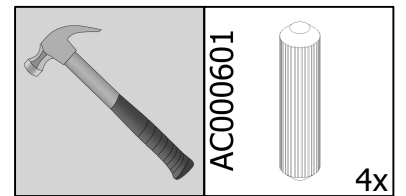




26

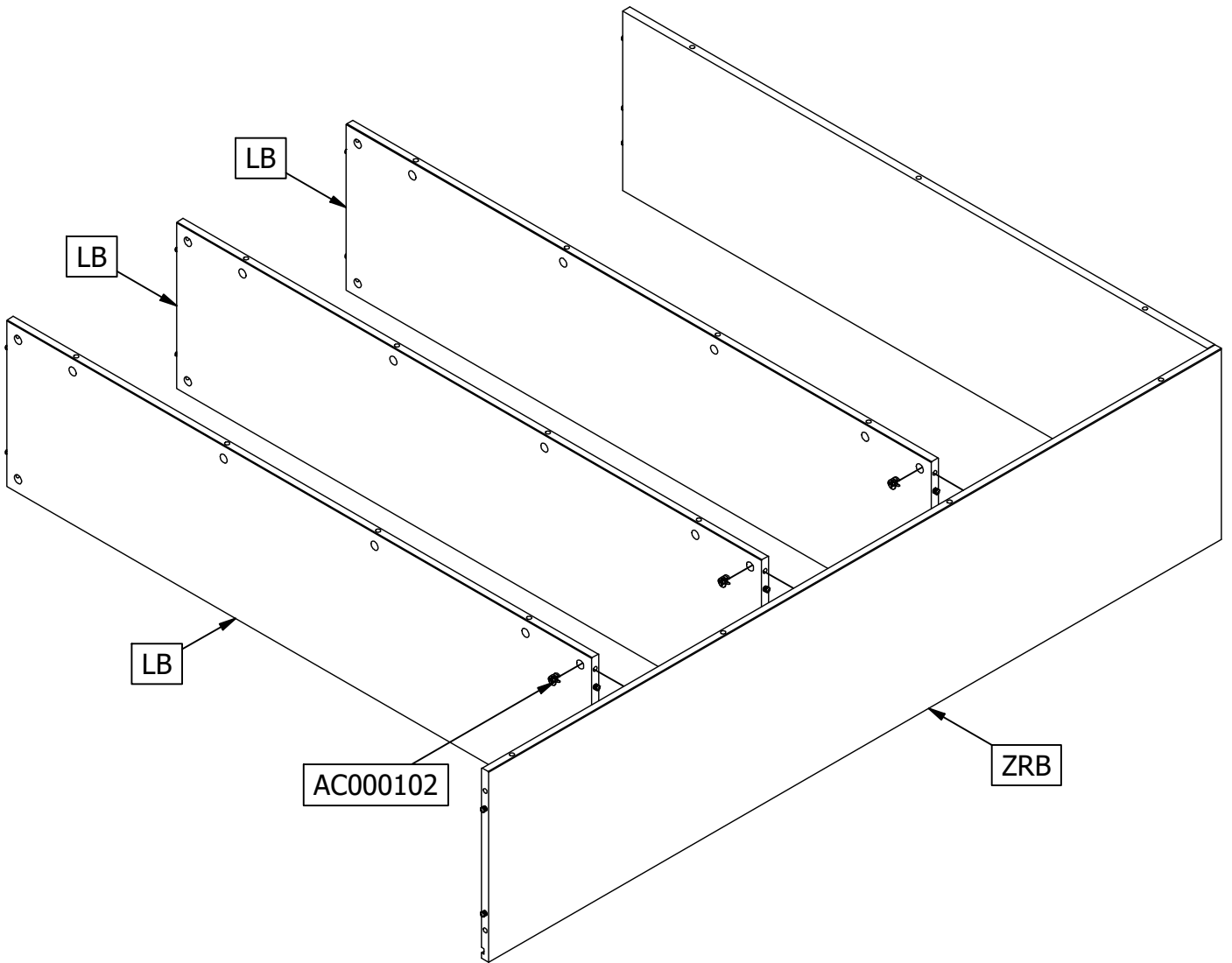
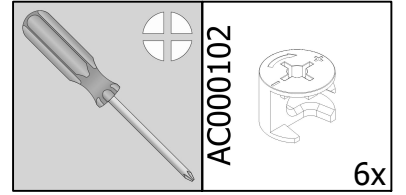
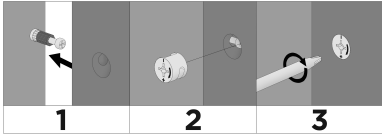


27

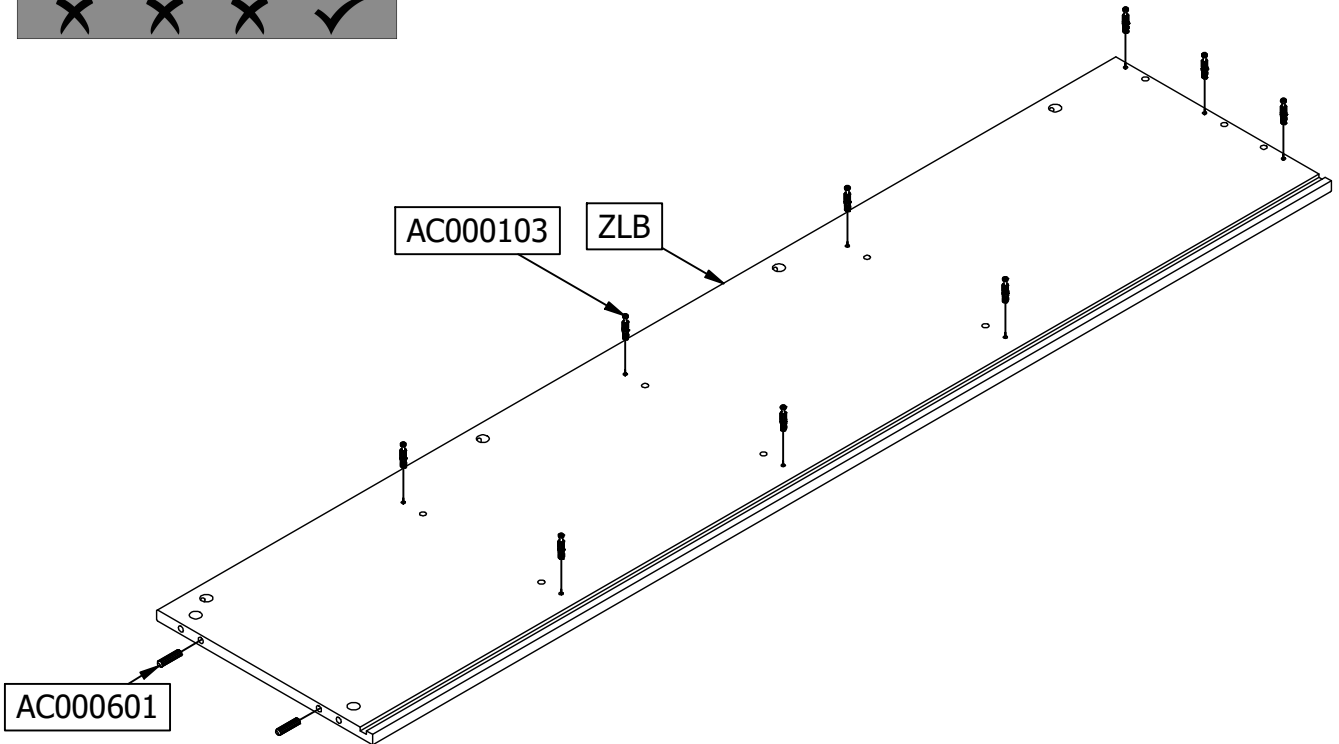
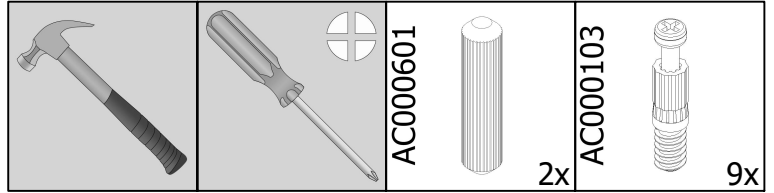
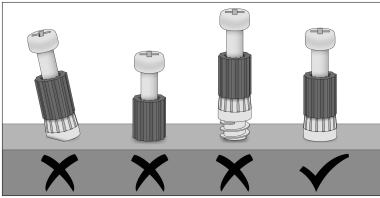


3x

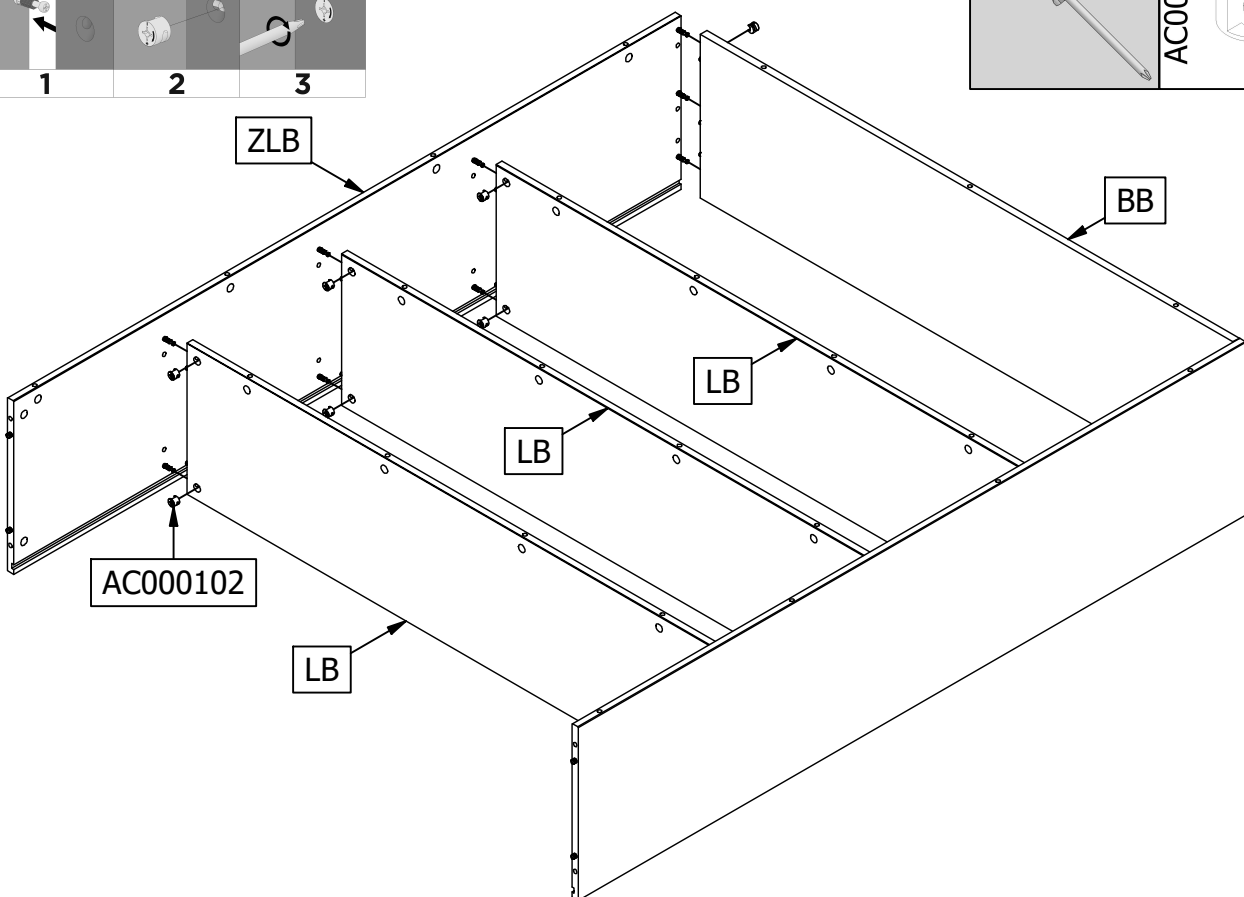
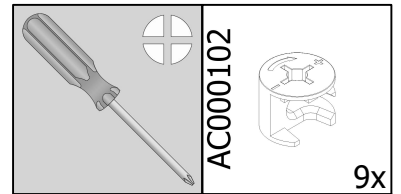
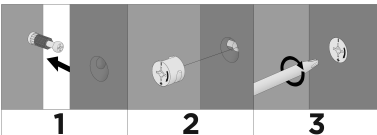
28



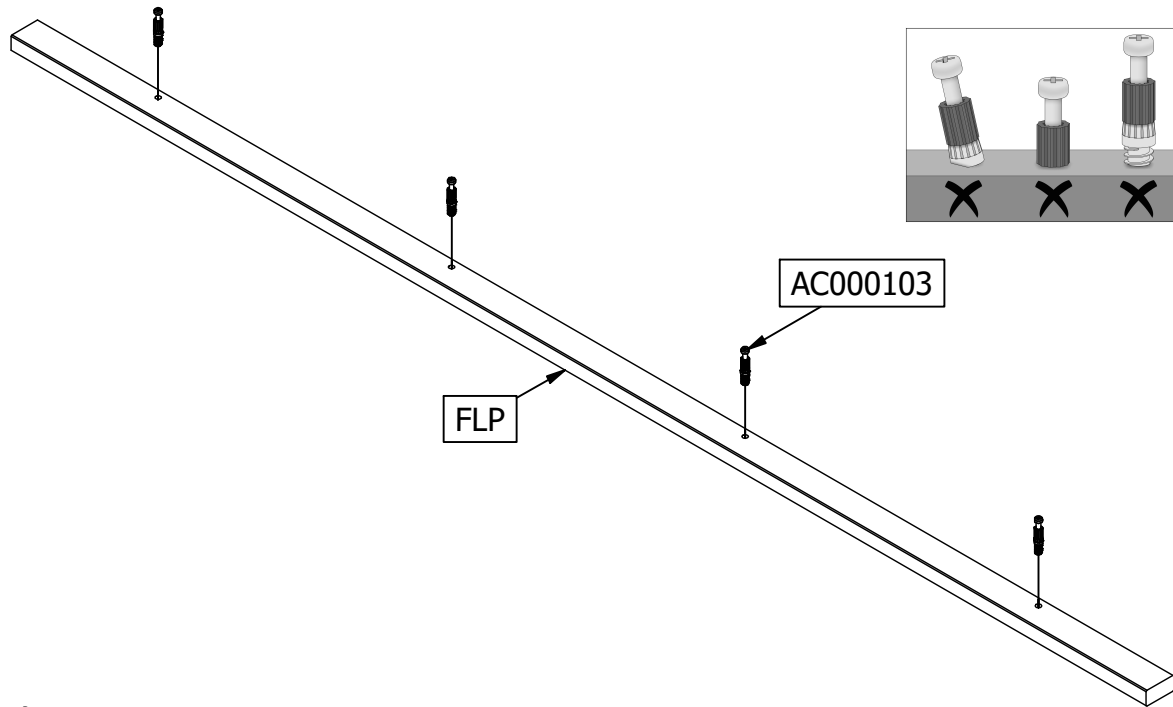
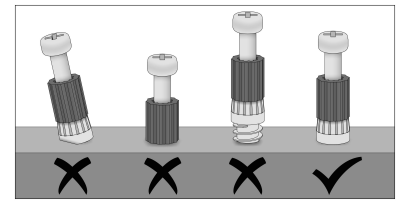
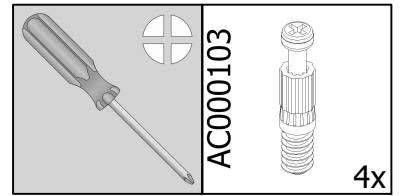
29



30

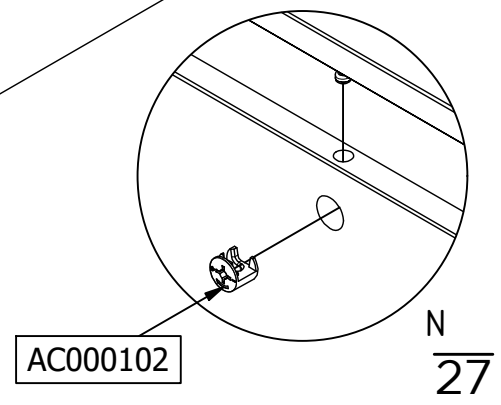
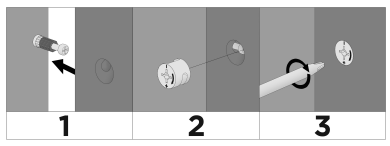
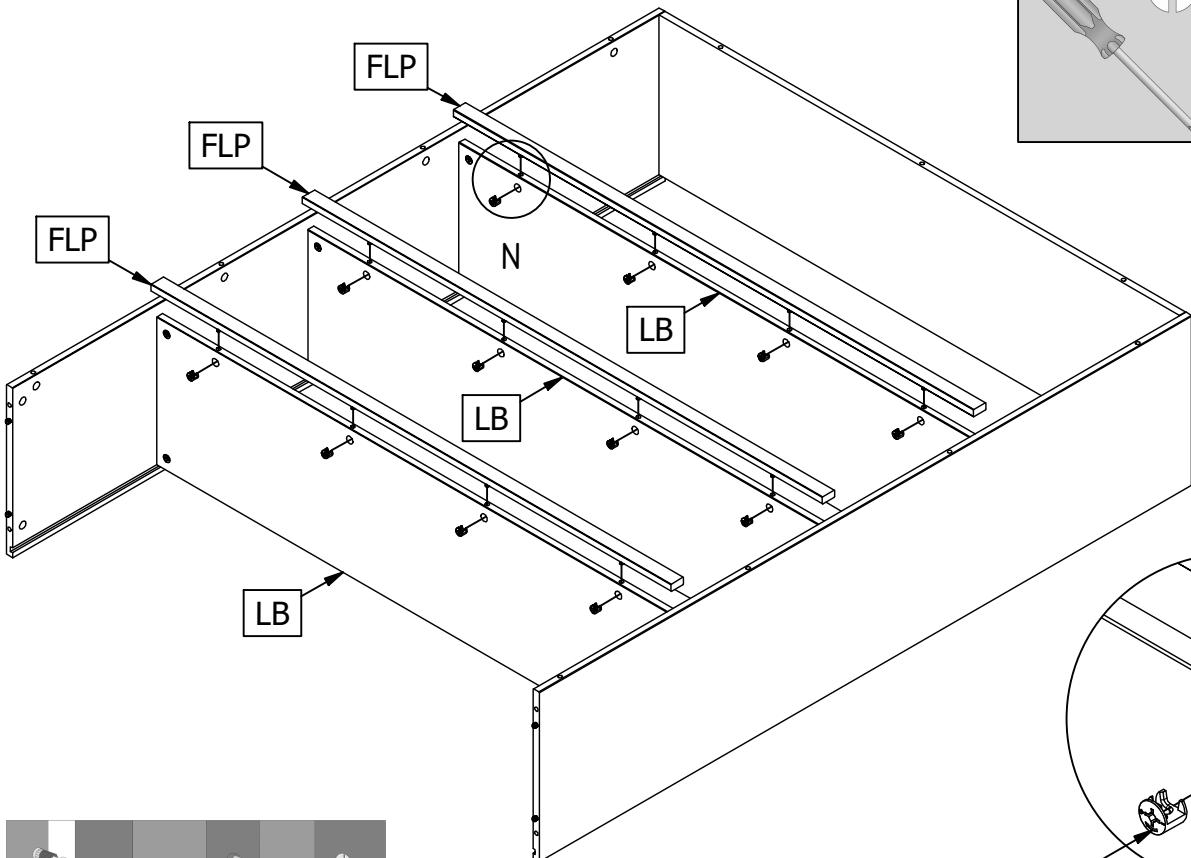
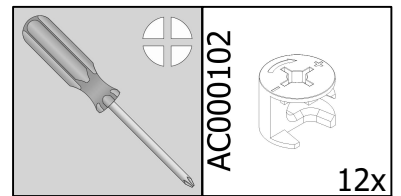


31

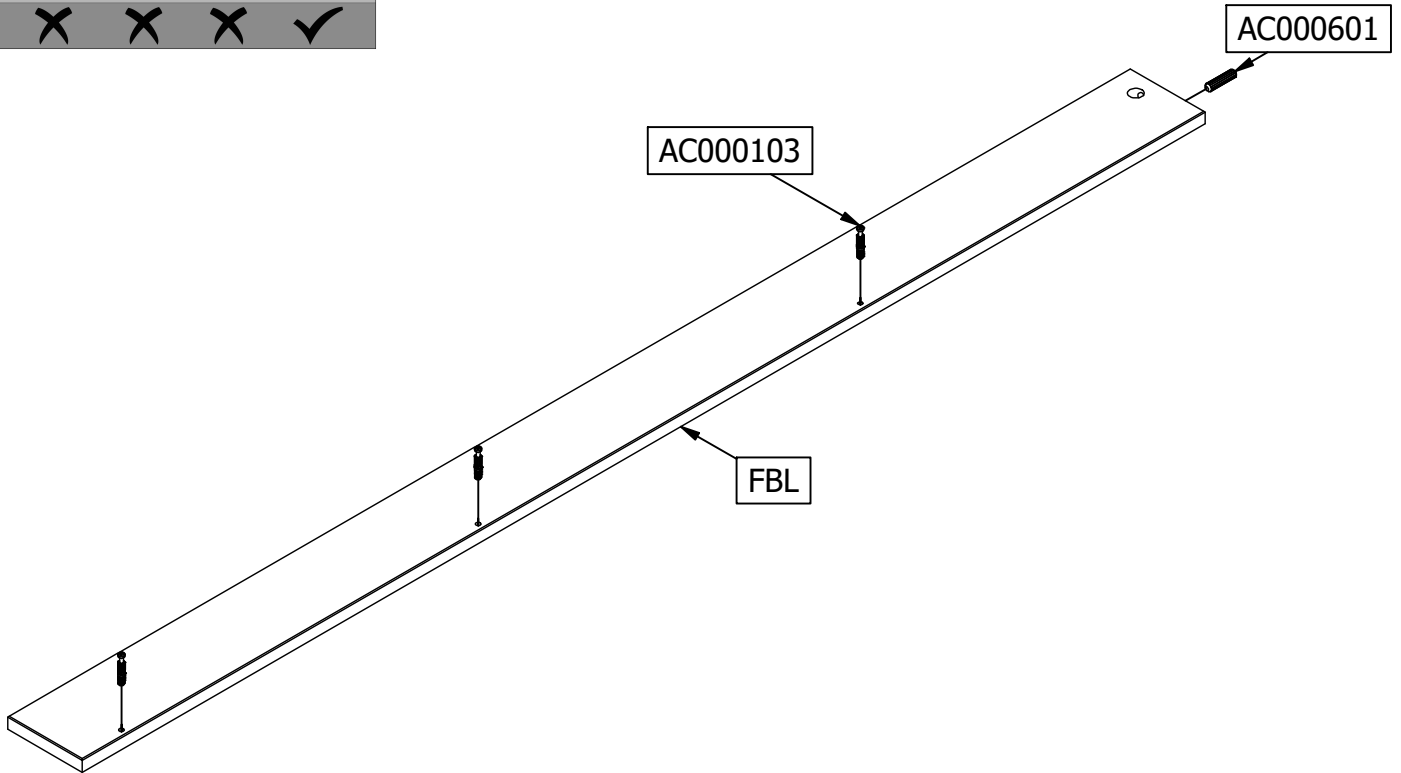
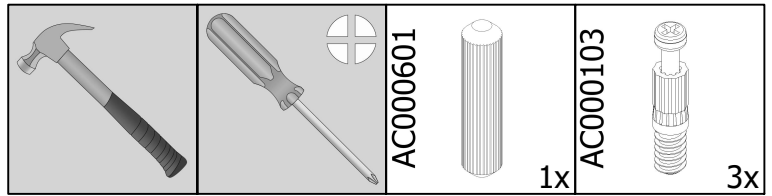
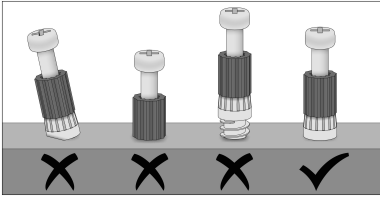


3x

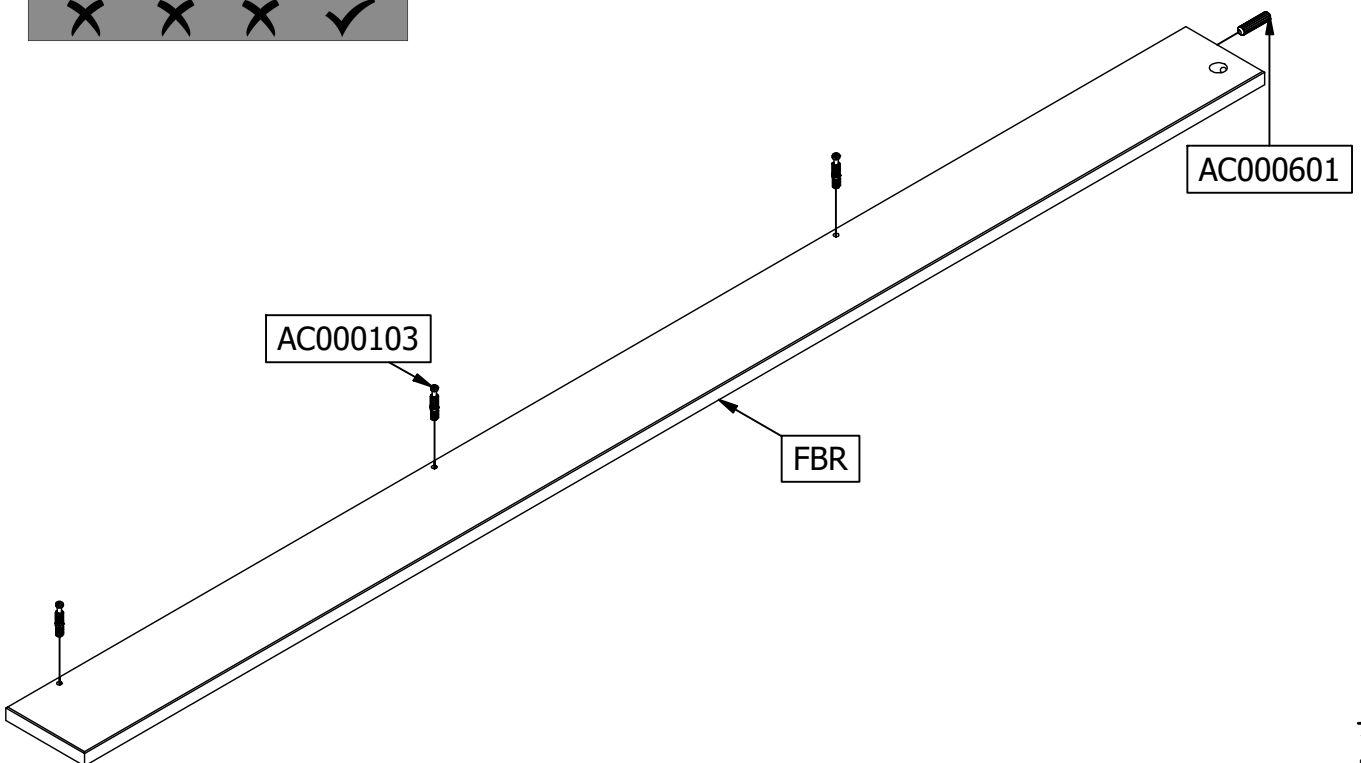
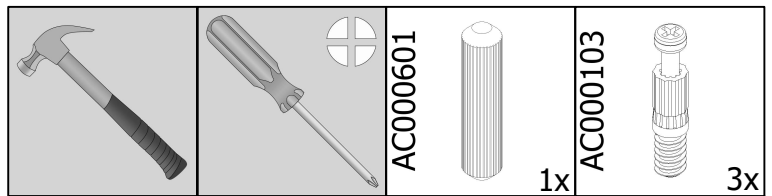
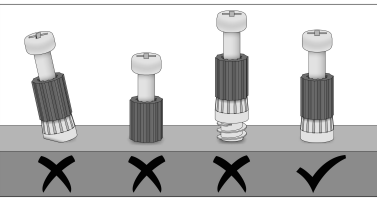
32



33

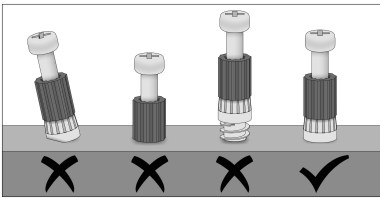
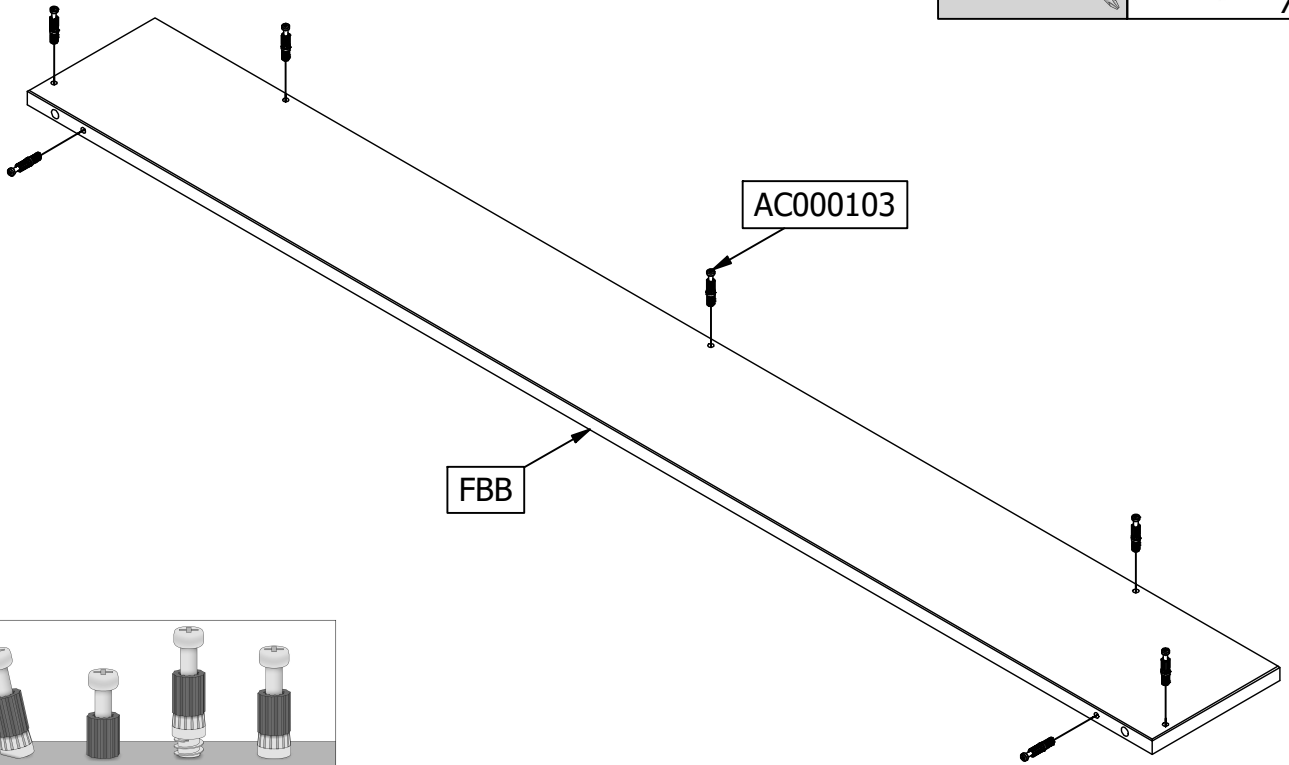
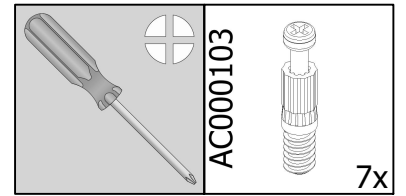


34

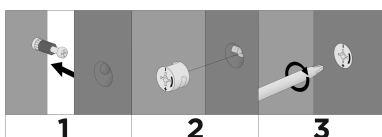
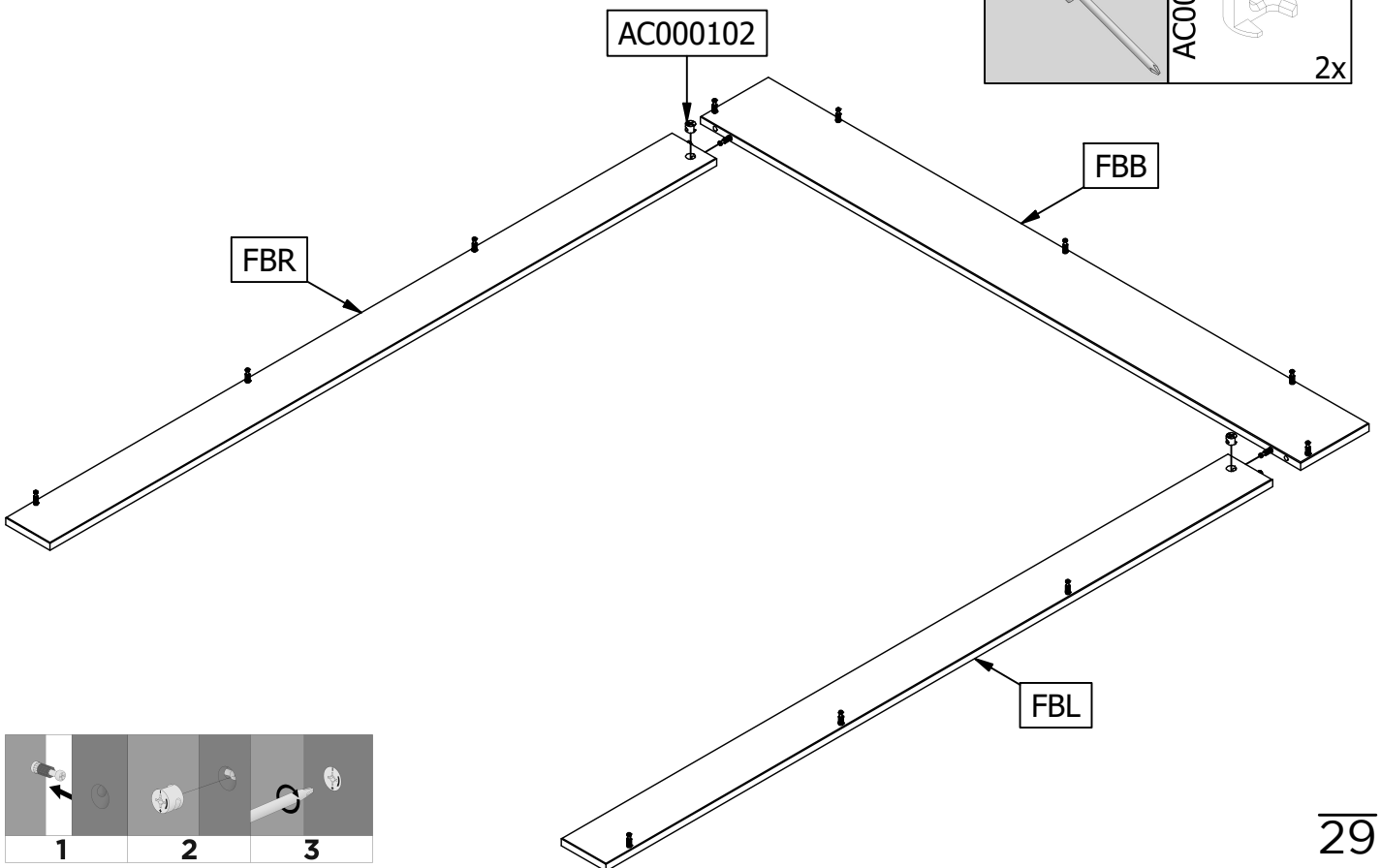
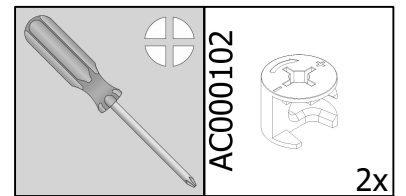


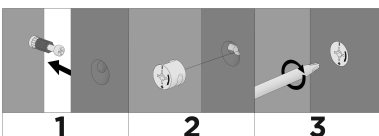
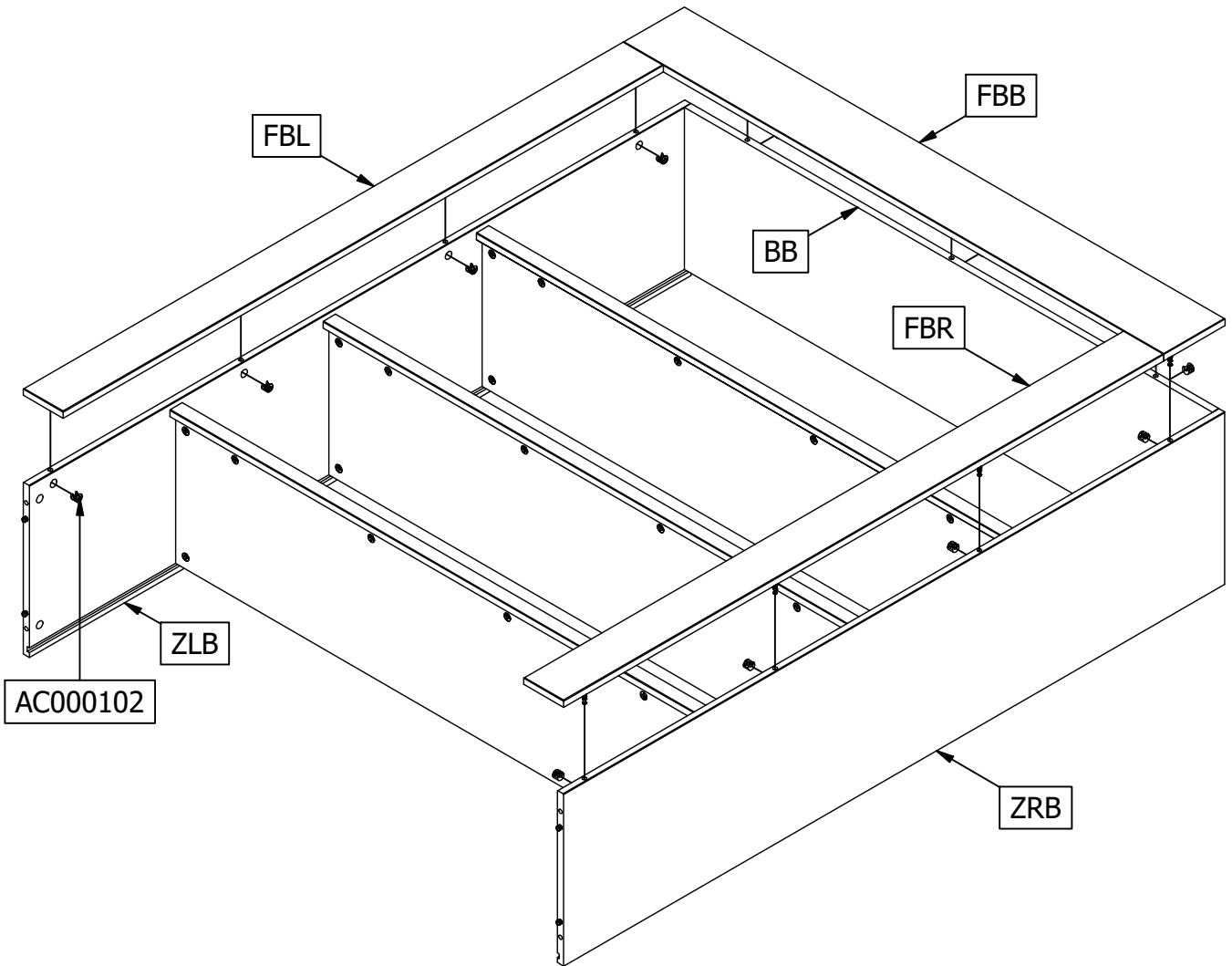
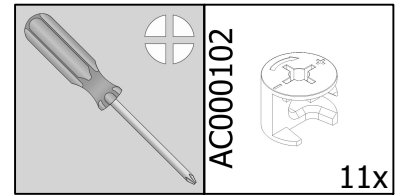


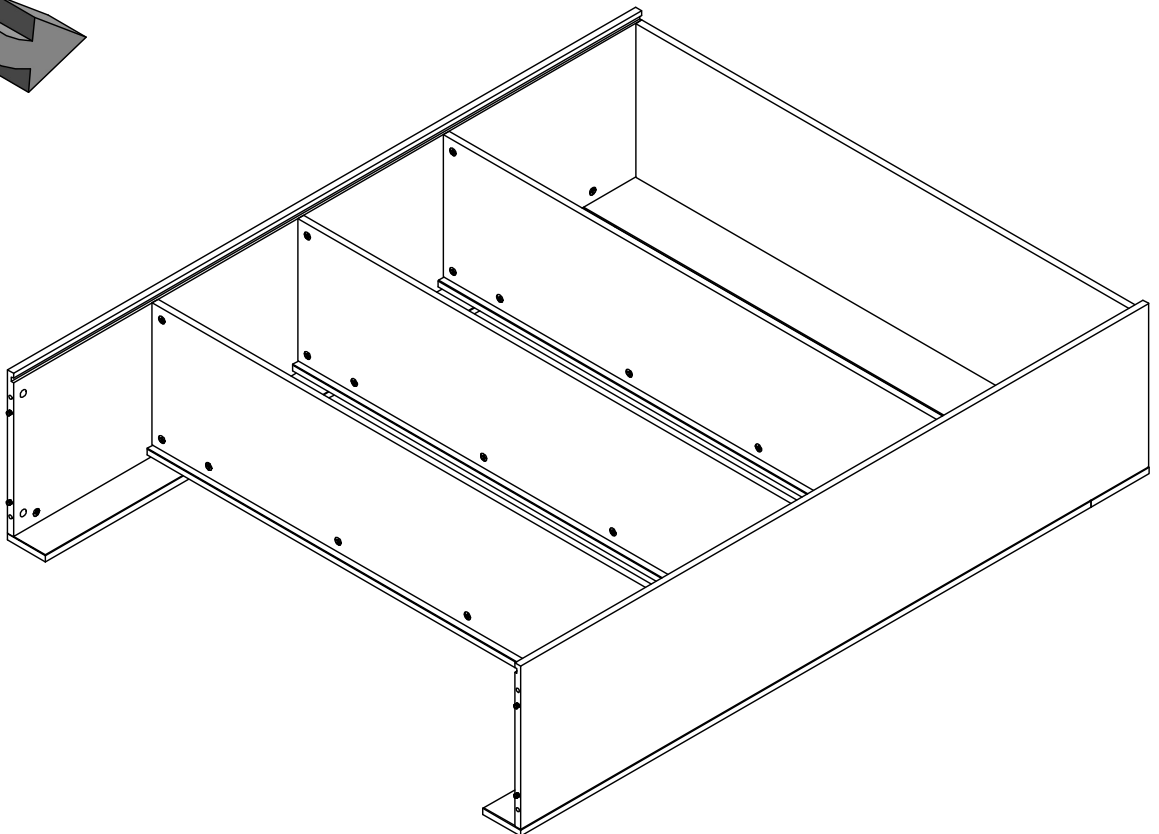
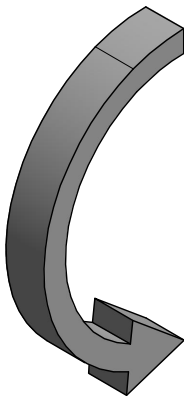
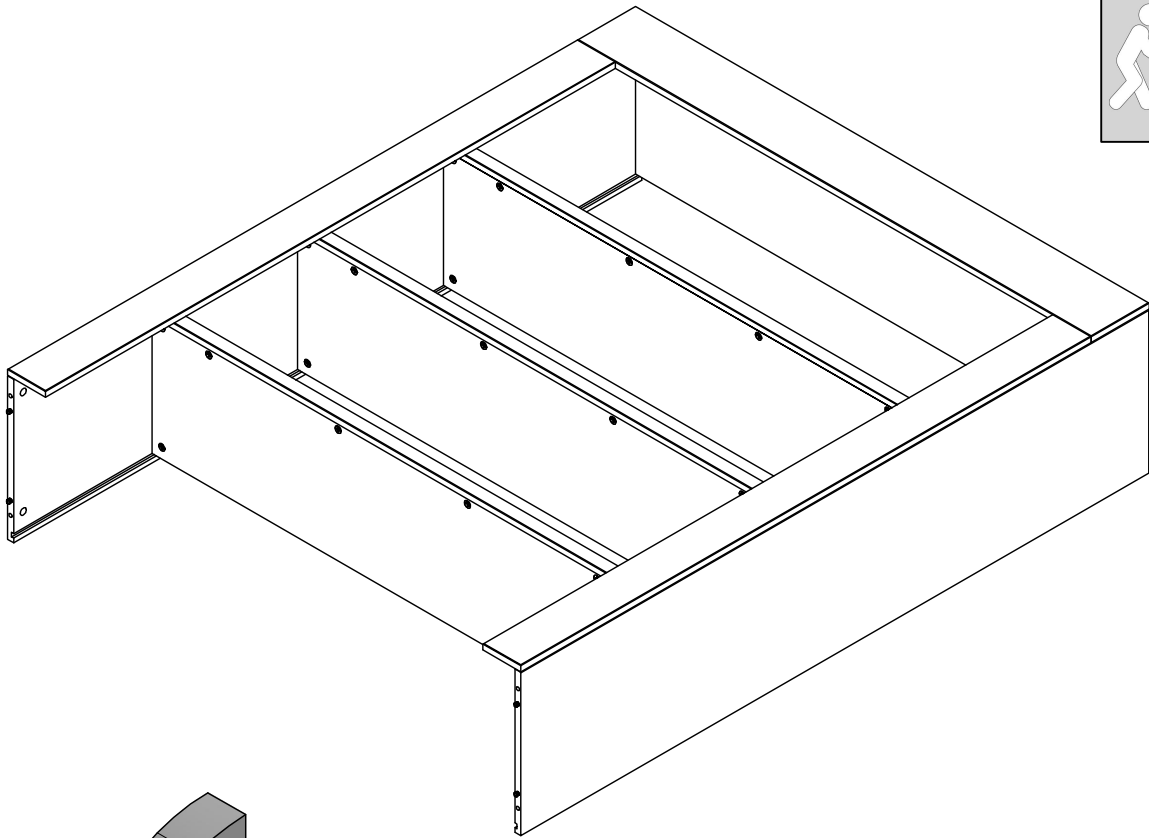
35

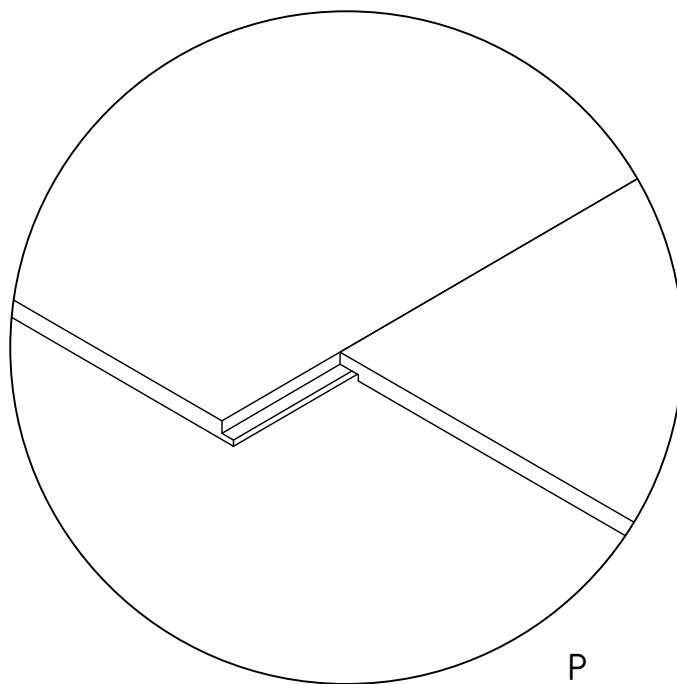
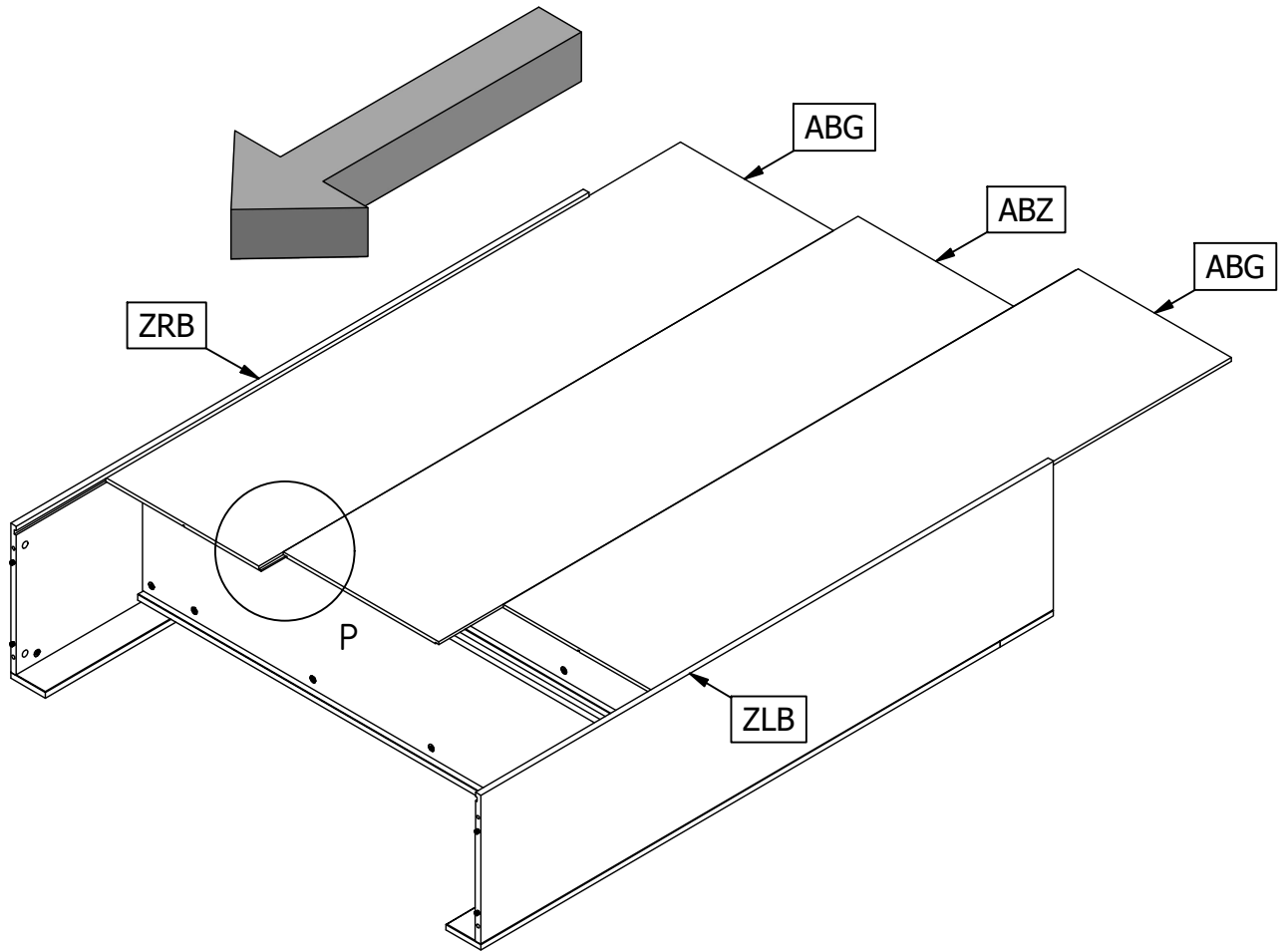


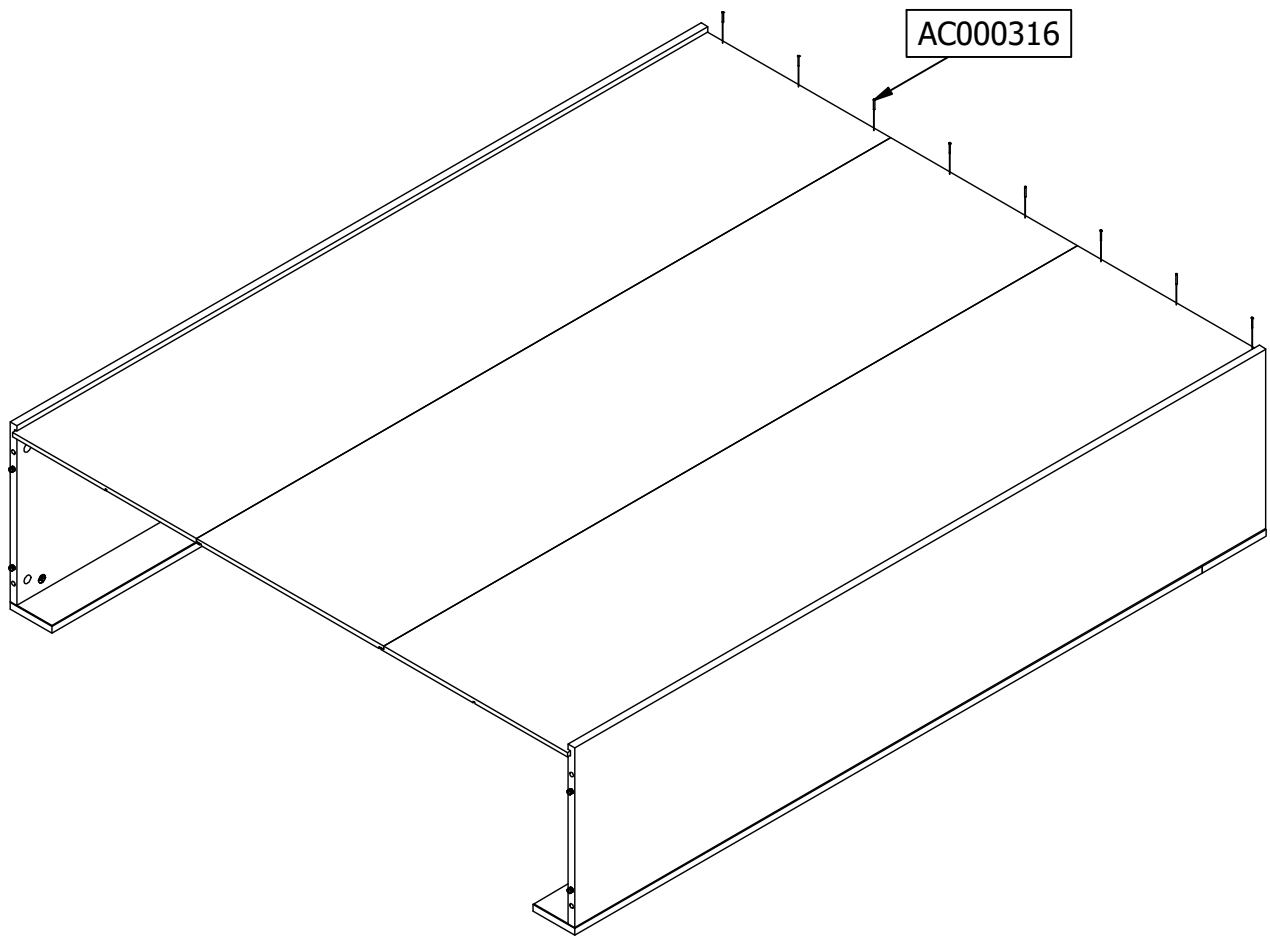
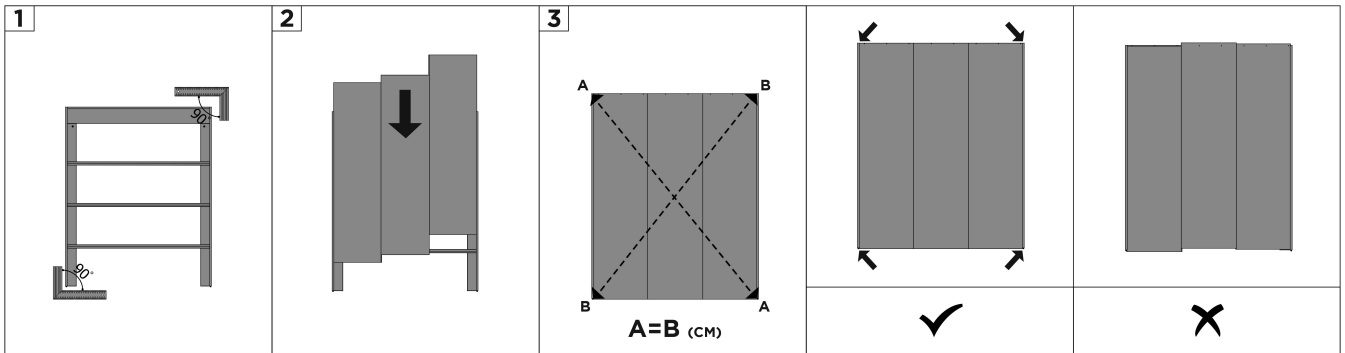
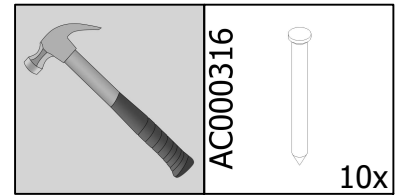
36





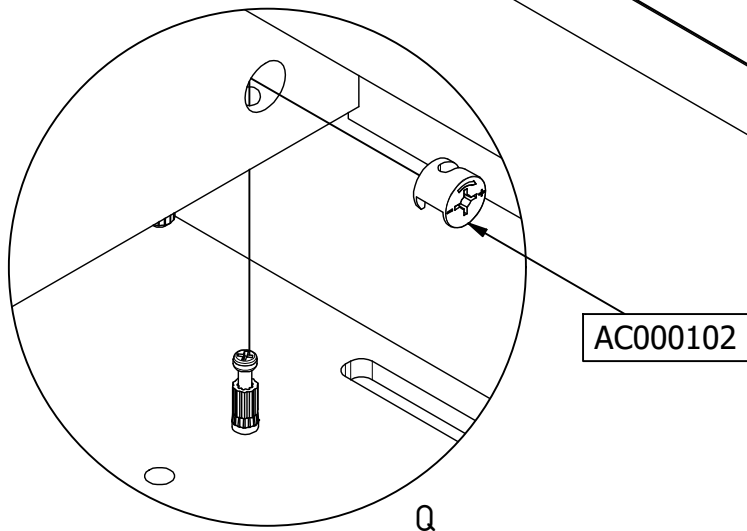
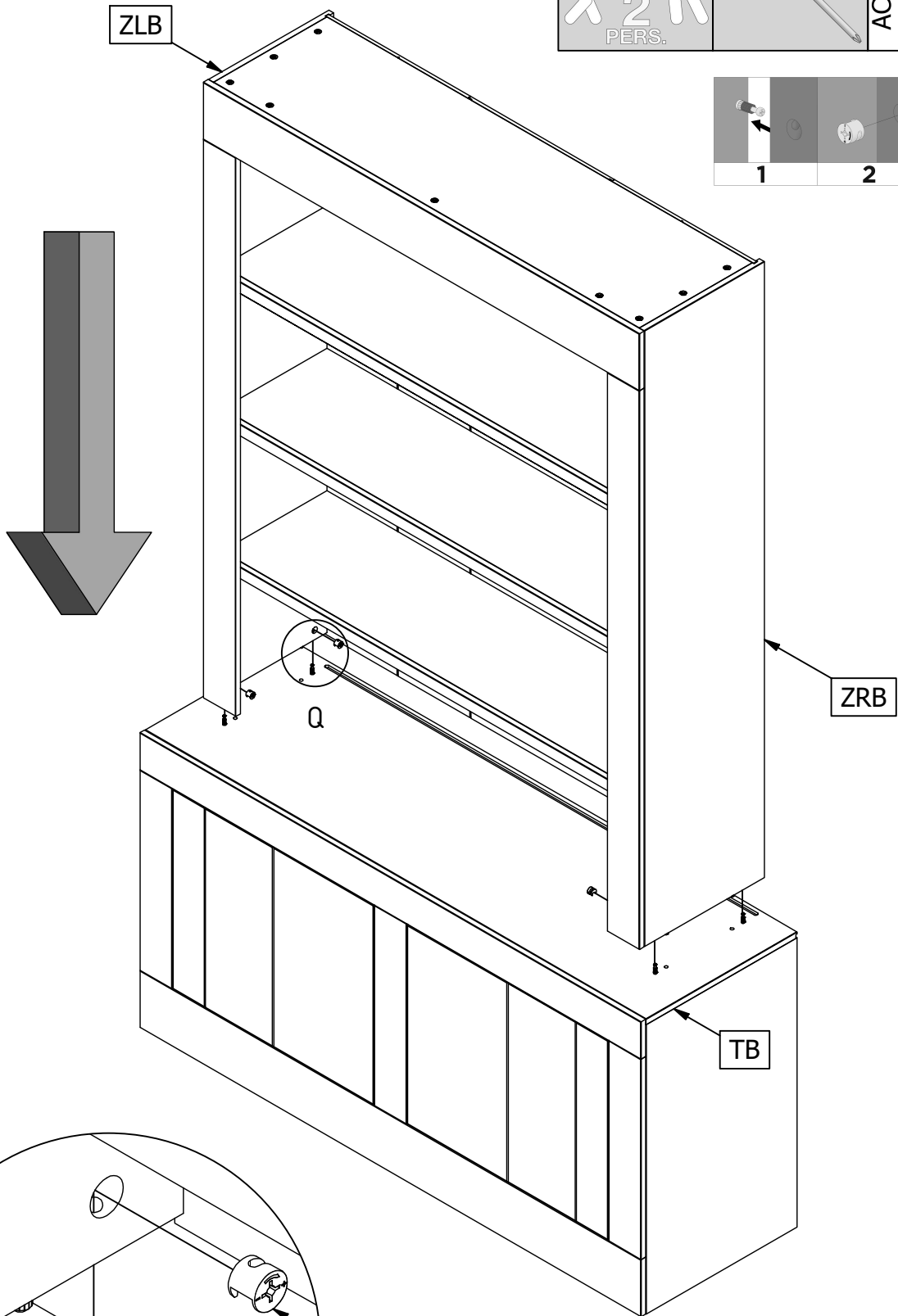




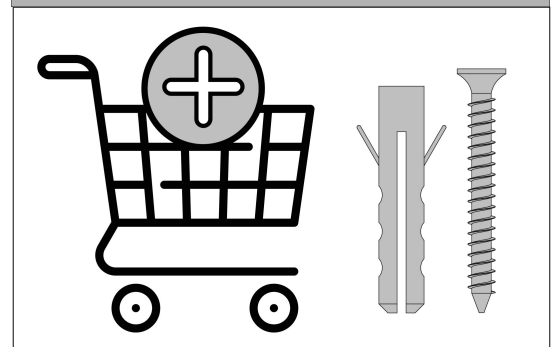
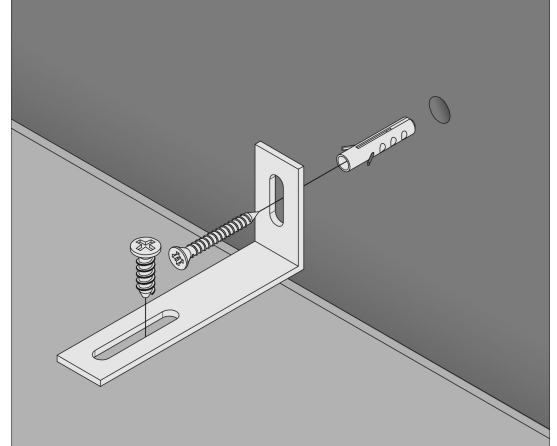
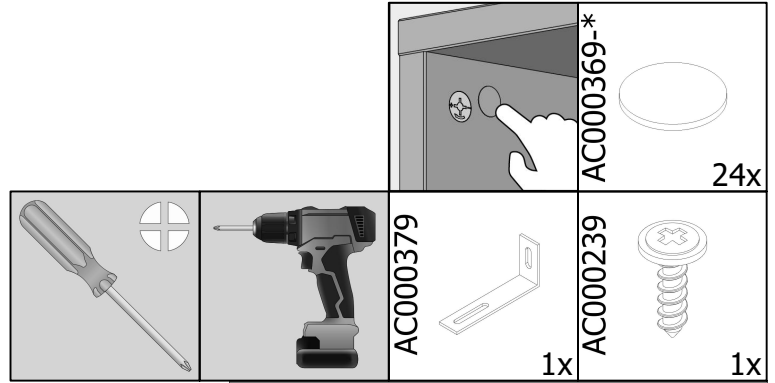
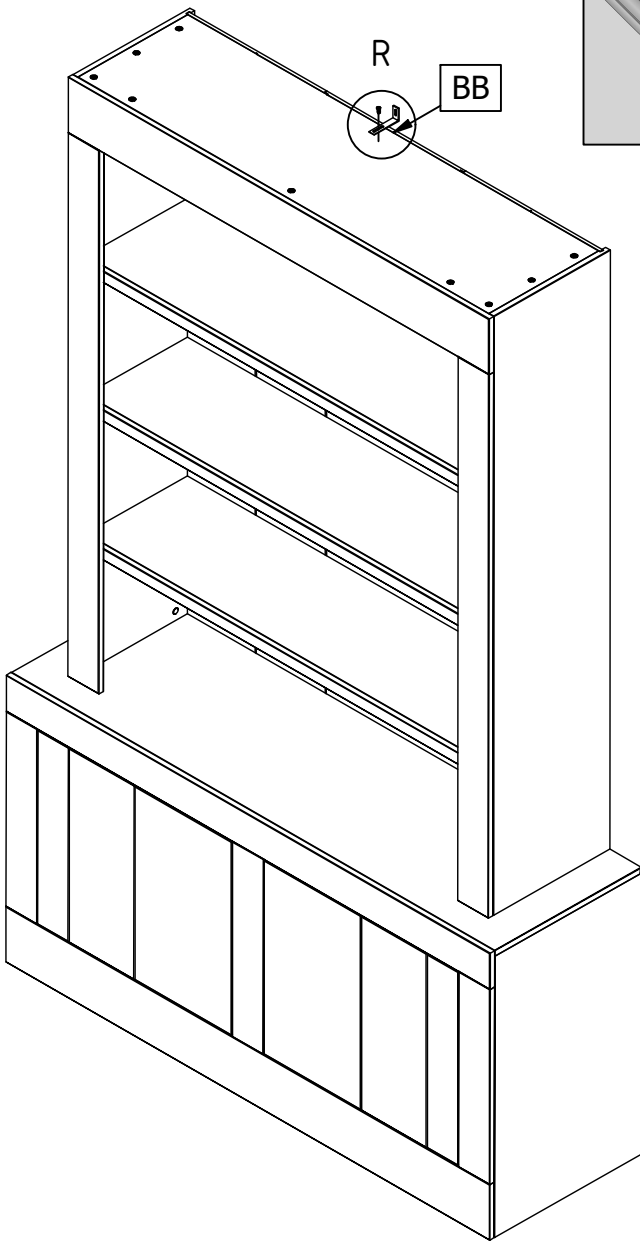
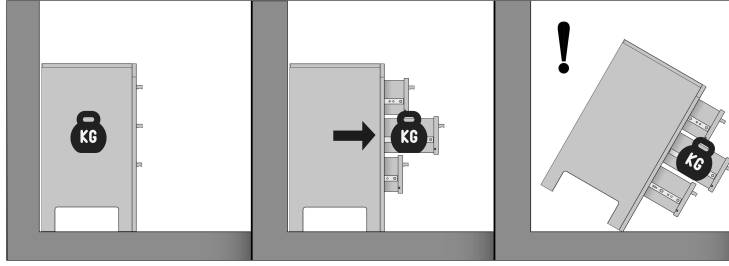


		AC000102		4x
--	--	----------	--	----

1	2	3

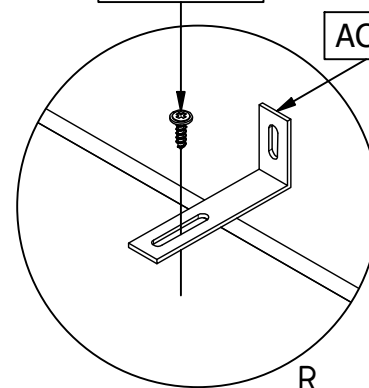


42



AC000239

AC000379



## SOCIAL MEDIA

We zijn benieuwd naar het resultaat! Mocht je het met ons willen delen, gebruik #BePureHome op social media.  
We are curious about the result! Would you like to share it with us? Use #BePureHome on social media.  
Wir sind gespannt auf das Ergebnis! Möchten Sie es mit uns teilen? Benutzen Sie #BePureHome in Social Media.  
Nous sommes impatient de connaître le résultat. Souhaitez-vous le partager avec nous? Utilisez #BePureHome sur les médias sociaux.



[facebook.com/BePureHome.nl](https://facebook.com/BePureHome.nl)  
[instagram.com/BePureHome](https://instagram.com/BePureHome)  
[pinterest.com/BePureHome](https://pinterest.com/BePureHome)

**Bewaar deze handleiding • Please save this manual • Bitte bewahren Sie diese Montageanleitung • Merci de garder la notice de montage**

De Eekhoorn Dutch Furniture | Jan Tinbergenweg 1 | 1689 ZV Hoorn | The Netherlands