

Quax®

Be Inspired

V1.0 Oct 2021

Kinderpark met verstelbare bodem
Laufgitter mit verstellbarer Boden

ALIX 160220xx

Parc enfant avec fond réglable
Playpen with adjustable bottom

Handboek
Waarschuwingen
Pagina 2

Manuel
Avertissements
Page 4

Bauanleitung
Warnungen
Seite 6

Manual
Warnings
Page 8



Tested by Notified Bodies

For children with a body weight no more than 15 kg or with maximum 24 months of age



Het is belangrijk de bodem goed vast te maken aan de parkstructuur
Il est important que le fond soit bien fixé à la structure du parc
Es ist wichtig dass den Boden gut an den Laufgitterstruktur befestigt ist
It is important to attach the bottom to the structure of the playpen



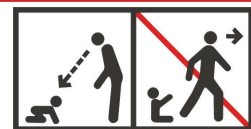
Voldoet aan de veiligheidsvoorschriften
Entspricht den beschriebenen Sicherheitsvorschriften

Conforme aux exigences de sécurité
Meets the safety precriptions

EN 12227

BELANGRIJK : TE BEWAREN VOOR TOEKOMSTIG GEBRUIK - ZORGVULDIG TE LEZEN.

WAARSCHUWING : LAAT JE KIND NIET ONBEWAAKT ACHTER



1. WAARSCHUWINGEN en GEBRUIK

VOOR HET GEBRUIK VAN DIT PRODUCT ALLE PLASTIEKVERPAKKING WEGNEMEN OM RISICO OP VERSTIKKING TE VOORKOMEN. VERNIETIG DEZE VERPAKKING OF HOU ZE BUITEN HET BEREIK VAN BABY'S EN KINDEREN.

Stop het gebruik van kinderpark van zodra het kind 15 kg weegt of 24 maand oud is.

Monteer het kinderpark zorgvuldig volgens de onderstaande instructies.

Wijzig niets aan de vormgeving en de montage van deze box.

Dit is een meubel op pootjes. Gelieve voor iedere verplaatsing het meubel op te tillen en niet te verschuiven over de vloer of tapijt. Daardoor opgelopen schade wordt niet vergoed.

Ingebruikname : Controleer alvorens de ingebruikname van het park of alle onderdelen zich in goede staat bevinden, goed aangespannen zijn en geen scherpe randen vertonen, waardoor het kind zich kan kwetsen of blijven hangen met zijn kledij (of koordjes, halssnoer, en lintje van de zuigspaan), wat een gevaar voor ophanging betekent. Controleer alle verbindingpunten.

Inspectie : Controleer het park regelmatig op onderdelen die gebroken, verwrongen of verdwenen zijn. Bij vaststelling ervan, de box uit gebruik nemen.

Vervanging van onderdelen : Gebruik steeds originele onderdelen, te verkrijgen bij de fabrikant of verdeler van dit park.

Bodem : Gebruik deze box nooit zonder de bodem. De laagste bodempositie is de veiligste. Plaats de bodem altijd in deze positie van zodra de baby zich rechtop, op de knieën of op handen en voeten kan zetten.

Voorwerpen in de box : Laat geen voorwerpen in het park liggen, waar de baby kan opklauteren, of die de baby kan inslikken en waardoor hij zou kunnen verstikken.

Brandgevaar : Plaats de box niet bij een warmtebron, zoals bijvoorbeeld elektrische verwarming, gasverwarming enz., om brandgevaar te vermijden.

Onderhoud : Reinig de box enkel met zeep of een ander mild schoonmaakmiddel zonder toxische bestanddelen en met warm water

Een mooi en ongeschonden meubel bekom je door zorgzaam te werken.

Gebruik een proper deken en verwijder schroeven of dergelijke.

Deze montage wordt beter met twee personen uitgevoerd.

Werk wat trager en de voldoening wordt beter.

2. Veiligheid en algemene gegevens

Veiligheid

Dit park voldoet aan de veiligheidsvoorschriften omschreven in de norm EN 12227.

Productinformatie

Afmetingen van de gemonteerde box : 95x75x82H cm

Aanbevolen afmeting voor een matras : 73x93x4H cm

De pootjes zijn vervaardigd uit massieve beuk.

Structuur : mdf

Afwerking : lak op waterbasis getest op EN 71-3.

Gewicht : 16 kg

Beschikbare kleuren (xx) : zie www.quaxpro.eu

Garantie

Dit meubel wordt twee jaar lang gewaarborgd op fabricagefouten en middels vertoon van een aankoopbewijs, vermelding van het productienummer en -datum vermeld op het meubel zelf, de verpakking van de onderdelen of op deze handleiding.

Info en Contact

Algemene informatie

info@quax.eu

Verkoop

sales@quax.eu

Klantenservice

customerservice@quax.eu

IMPORTANT : A CONSERVER POUR CONSULTATION ULTÉRIEURE - A LIRE SOIGNEUSEMENT.

AVERTISSEMENT : NE PAS LAISSER L'ENFANT SANS SURVEILLANCE



1. AVERTISSEMENTS et UTILISATION

POUR ÉVITER TOUT DANGER D'ÉTOUFFEMENT ENLEVER LA PROTECTION AVANT D'UTILISER CET ARTICLE. CETTE PROTECTION DOIT ÊTRE DÉTRUITE OU RANGÉE HORS DE PORTEE DES BÉBES ET DES ENFANTS.

Arrêtez d'utiliser le parc dès que l'enfant pèse 15 kg ou a 24 mois

Assemblez le parc suivant les instructions décrites ci-dessous.

Ne modifiez jamais le design et le montage de ce parc.

Ceci est un meuble sur pieds. Veuillez soulever les meubles avant chaque déménagement et ne pas les déplacer sur le sol ou la moquette. Les dommages subis en conséquence ne seront pas remboursés.

Mise en service : Avant la mise en service du parc enfant, contrôlez si toutes les pièces détachées sont en bon état, sont bien serrées et ne présentent pas de bords tranchants auxquels l'enfant pourrait se blesser ou rester accroché par ses vêtements (ou cordelettes, collier, ruban de la tétine), ce qui comprend un risque de pendaison. Contrôlez tous les points de jonction.

Inspection : Contrôlez régulièrement le parc pour détecter les pièces cassées, tordues ou manquantes. Si c'est le cas, mettez le parc hors service.

Remplacement de composants : Utilisez toujours des pièces détachées originales, à obtenir chez le fabricant ou le distributeur.

Fond : Ne pas utiliser le parc sans son fond. La position du fond la plus basse est la plus sûre et dès que le bébé est en âge de s'asseoir, de s'agenouiller ou de se hisser seul, il est indispensable de toujours utiliser le fond dans cette position.

Objets dans le parc : Ne pas laisser dans le parc un objet quelconque pouvant servir de point d'appui à l'enfant. Ne pas laisser traîner des objets pouvant être avalés par l'enfant, pouvant ainsi l'étouffer ou présenter un danger de strangulation.

Risque d'incendie : Ne pas placer le parc près d'une cheminée ou de toute autre source de chaleur, comme un chauffage électrique, un chauffage au gaz, etc., afin d'éviter tout risque d'incendie.

Entretien : Nettoyez le parc uniquement avec du savon ou un autre détergent doux sans composants toxiques et de l'eau chaude.

Un beau mobilier vierge est obtenue en travaillant soigneusement.

Utilisez une couverture propre et enlevez vis ou similaires

Mieux travailler à deux.

Travailler plus lentement égale une satisfaction meilleure.

2. Sécurité et données générales

Sécurité

Ce parc répond aux prescriptions de sécurité décrites dans la norme EN 12227.

Information produit

Dimensions du parc assemblé : 95x75x82H cm

Dimensions conseillées pour un matelas : 73x93x4H cm

Les pieds sont en hêtre massif.

Structure : mdf

Achèvement : peinture à l'eau testée selon EN 71-3.

Poids : 16 kg

Coloris disponibles (xx) : voir www.quaxpro.eu

Garantie

Ce meuble bénéficie d'une garantie de deux ans contre tout défaut de fabrication et sur présentation d'une preuve d'achat et numéro de production ainsi que sa date mentionné sur le meuble même, les cartons d'emballage ou bien sur ce manuel.

Info et Contact

Information générale

info@quax.eu

Vente

sales@quax.eu

Service après vente

customerservice@quax.eu

WICHTIG : ZUM SPÄTEREN NACHSCHLAGEN
AUFBEWAHREN - SORGFÄLTIG LESEN.

WARNUNG : DAS KIND NIE UNBEAUF SICHTIGT LASSEN



1. WARNUNGEN und GEBRAUCH

VOR DIE VERWENDUNG DIESES PRODUKTS ALLE KUNSTSTOFFVERPACKUNG ENTFERNEN UM ERSTICKUNGSGEFAHR ZU VERHINDERN. DIE PACKUNG ZERSTÖREN ODER AUSSERHALB DER REICHWEITE VON KINDERN HALTEN.

Nur für Kinder bis 15 kg oder bis 24 Monaten.

Bauen sie das Laufgitter zusammen gemäss untenstehende Anleitung.

Ändern Sie nichts an der Formgestaltung und der Montage dieses Laufgitters.

Dies ist ein Möbelstück auf Füßen. Bitte heben Sie die Möbel vor jedem Umzug an und schieben Sie sie nicht über den Boden oder Teppich. Dadurch entstandene Schäden werden nicht erstattet.

Inbetriebnahme : Überprüfen Sie vor Gebrauch des Laufgitters, ob sich alle Teile in gutem Zustand befinden, gut angedreht sind und keine scharfen Ränder aufweisen, an denen das Kind sich verletzen könnte oder es mit der Kleidung hängen bleiben könnte (oder Kordeln, Halskette und Band des Schnullers), wodurch es ein Erhängungsrisiko gibt. Kontrollieren Sie alle Verbindungsstellen.

Kontrolle : Überprüfen Sie den Laufgitter regelmäßig angesichts zerbrochener, verzerrter oder verschwundener Teile. Bei Feststellung solcher Mängel sofort den Gebrauch des Laufgitters unterbrechen.

Austausch von Unterteile : Gebrauchen Sie nur Originalteile. Zu erhalten beim Hersteller oder beim Vertriebsgesellschaft.

Boden : Bitte das Laufgitter niemals ohne Boden verwenden. Die niedrigste Bodenposition ist die meist sichere. Legen Sie der Boden immer in dieser Position sobald das Baby sich aufrecht erhalten kann, sowohl auf den Knien als auf Hände und Füsse.

Gegenstände im Laufgitter : Keine Gegenstände, die als Stütze für das Kind dienen könnten, im Laufgitter liegenlassen. Keine Gegenstände, die das Kind in den Mund nehmen könnte und wodurch es ersticken könnte, im Laufgitter hinterlassen.

Brandgefahr : Setzen Sie den Laufgitter zur Vorbeugung der Brandgefahr keiner Heizquelle, wie zum Beispiel der elektrischen Heizung, Gasheizung usw. aus.

Pflege : Reinigen Sie den Laufgitter nur mit Seife oder einem anderen milden Reinigungsmittel ohne toxische Bestandteile und mit warmem Wasser.

**Ein schönes und unberührtes Möbel bekommen Sie mit nachdenklichem Arbeit.
Verwenden Sie eine saubere Decke und Schrauben oder dergleichen entfernen.
Diese Zusammenbau wird besser mit zwei Personen durchgeführt.
Langsamer Arbeiten und die Zufriedenheit wird besser.**

2. Sicherheit und Allgemeine Information

Sicherheit

Dieses Laufgitter entspricht den im Standard EN 12227 beschriebenen Sicherheitsvorschriften.

Productinformation

Abmessungen des montierten Laufgitter : 95x75x82H cm

Empholen Abmessung der Matraze : 73x93x4H cm

Die Füße sind aus massiver Buche.

Struktur : Mdf

Endbearbeitung: Lack auf Wasserbasis geprüft nach EN 71-3.

Gewicht : 16 kg

Verfügbare Farben (**xx**) : check www.quaxpro.eu

Garantie

Für dieses Möbel gibt es eine zweijährige Garantie angesichts Produktionsfehler mittels Vorzeigung einer Einkaufsnachweis, die Nummer der Produktion und das Datum erwähnt auf das Möbel selbst, der Verpackung oder auf diesem Handbuch.

Info und Kontakt

Allgemeine Informationen

info@quax.eu

Verkauf

sales@quax.eu

Kundendienst

customerservice@quax.eu

IMPORTANT - RETAIN FOR FUTURE REFERENCE
- READ CAREFULLY.

WARNING : DO NOT LEAVE THE CHILD UNATTENDED



1. WARNINGS and USE

TO AVOID DANGER OF SUFFOCATION REMOVE PLASTIC COVER BEFORE USING THIS ARTICLE. THIS COVER SHOULD BE DESTROYED OR KEPT AWAY FROM BABIES AND CHILDREN.

For children with a body weight no more than 15 kg or till 24 months old.

Assemble the playpen following the instructions hereunder.

Do not change the design and the assembly method of this playpen.

This is a piece of furniture on legs. Please lift the furniture before every move and do not move it over the floor or carpet. Damage incurred as a result will not be reimbursed.

Introduction : Before putting into use, check if all parts of the playpen are in good condition, well tightened, and do not show sharp edges which may injure the child or snag on its clothing (or cords, necklaces, pacifier ribbons), causing a strangulation hazard. Check all connection points.

Inspection : Regularly check the playpen for broken, warped or missing parts. No longer use the playpen whenever such parts are found.

Replacement of parts : Always use original parts, to obtain from the manufacturer or the distributor.

Base : Do not use the playpen without the base. The lowest position is the safest and the base should always be used in that position as soon as the child is old enough to sit, kneel or to pull itself up.

Objects in the playpen : Do not leave anything in the playpen which could provide a foothold or create a danger of suffocation or strangulation.

Fire hazard : Do not place the playpen close to an open fire or other heat source such as electrical heating, gas heating, etc. in order to avoid any fire hazard.

Maintenance : Only clean the playpen with soap or any other mild cleaning agent without toxic components and with warm water

**To get beautiful and undamaged furniture work carefully.
Use a clean blanket and remove any screws or the like.
This assembly is better done with two people.
Work slower and your satisfaction will be better.**

2. Safety and general information

Safety

This playpen meets the safety prescriptions provided in the EN 12227 standard.

Product information

Dimensions of the assembled playpen : 95x75x82H cm

Recommended dimensions of the mattress : 73x93x4H cm

The feet are made of solid beech.

Structure : mdf

Finish : water-based paint tested to EN 71-3.

Weight : 16 kg

Available colors (xx) : check www.quaxpro.eu

Guarantee

This furniture comes with a two-year guarantee on manufacturing defects and through a proof of purchase, production number and date mentioned on the furniture itself, on the packaging or on this manual.

Info and Contact

General information

info@quax.eu

Sales

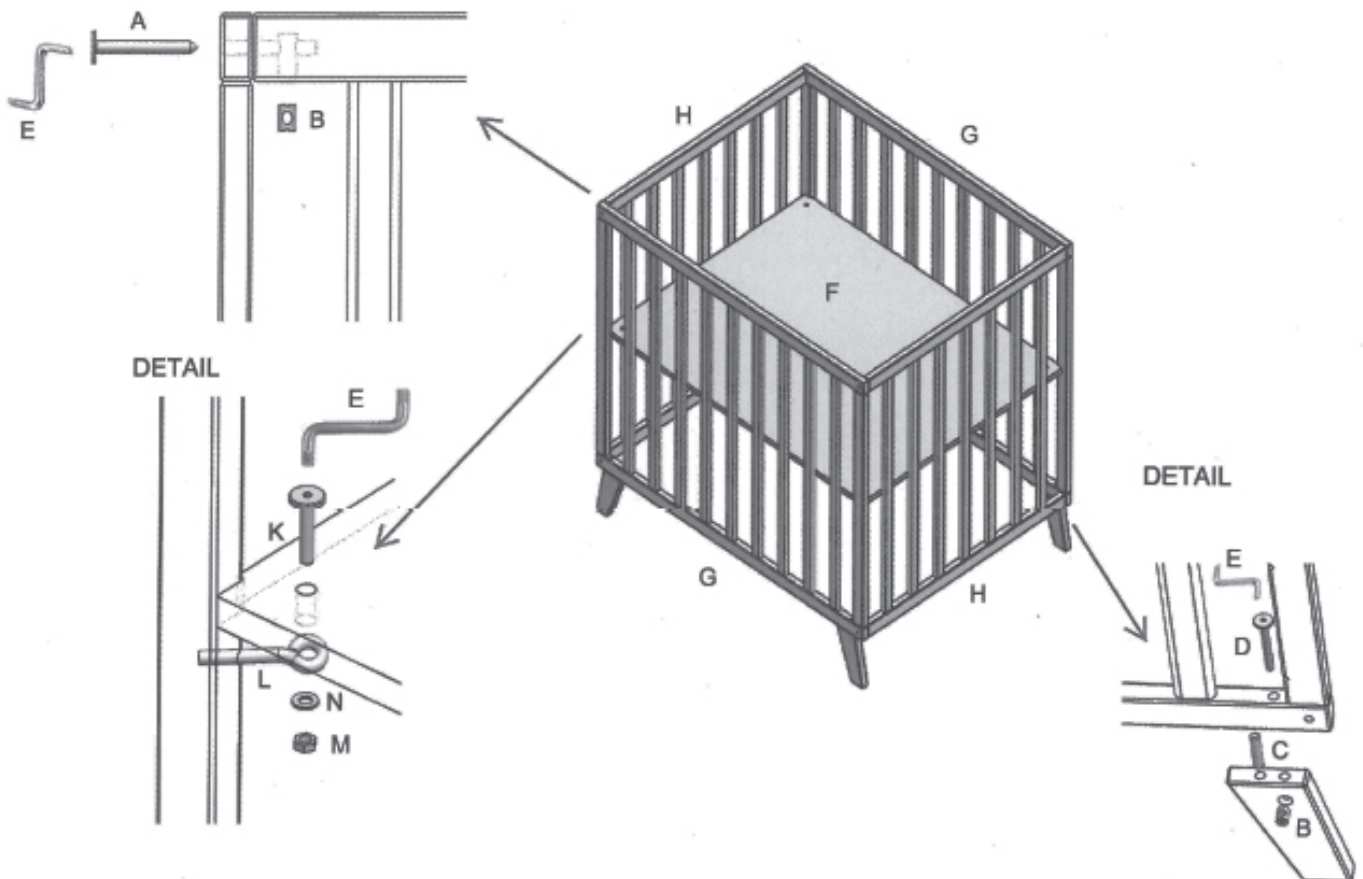
sales@quax.eu

Customer service

customerservice@quax.eu

ALIX 160220xx

3. Onderdelen en montage van het park - Liste des pièces détachées et montage du parc - Liste der Teile und Zusammenbau des Laufgitters - Parts list and assembling the playpen



- 8 x A Screw M6x50mm
- 12 x B Cylinder Dowels
- 4 x C Wooden dowels
- 4 x D Screw M6x60mm
- 1 x E Hexagonal key
- 1 x F Base
- 2 x G Long framework
- 2 x H Short framework
- 4 x K Bolt M6x25mm
- 4 x L Crochet hook
- 4 x N Spacer
- 4 x M Nut