



15 min



x1



x1



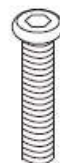
A x1



B x3



C x3



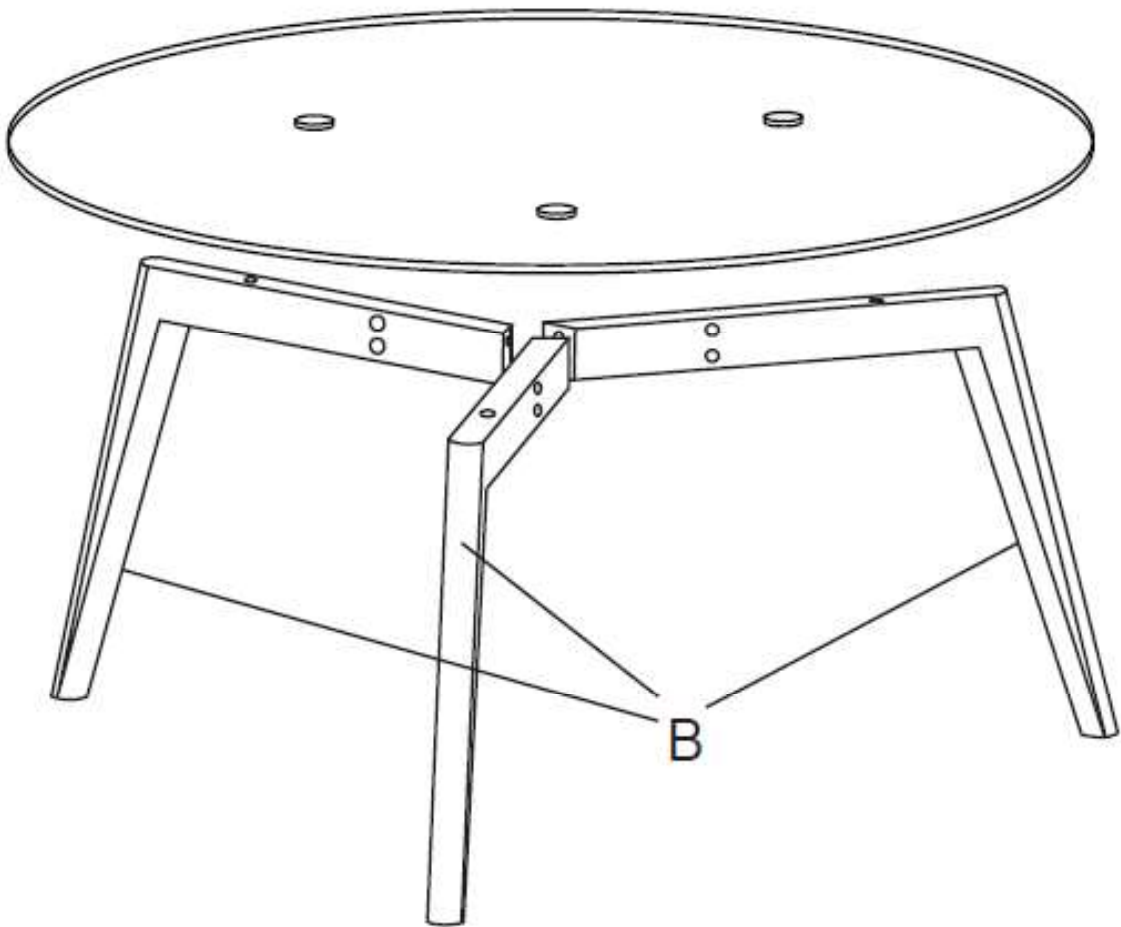
D x3



E x6



F x1

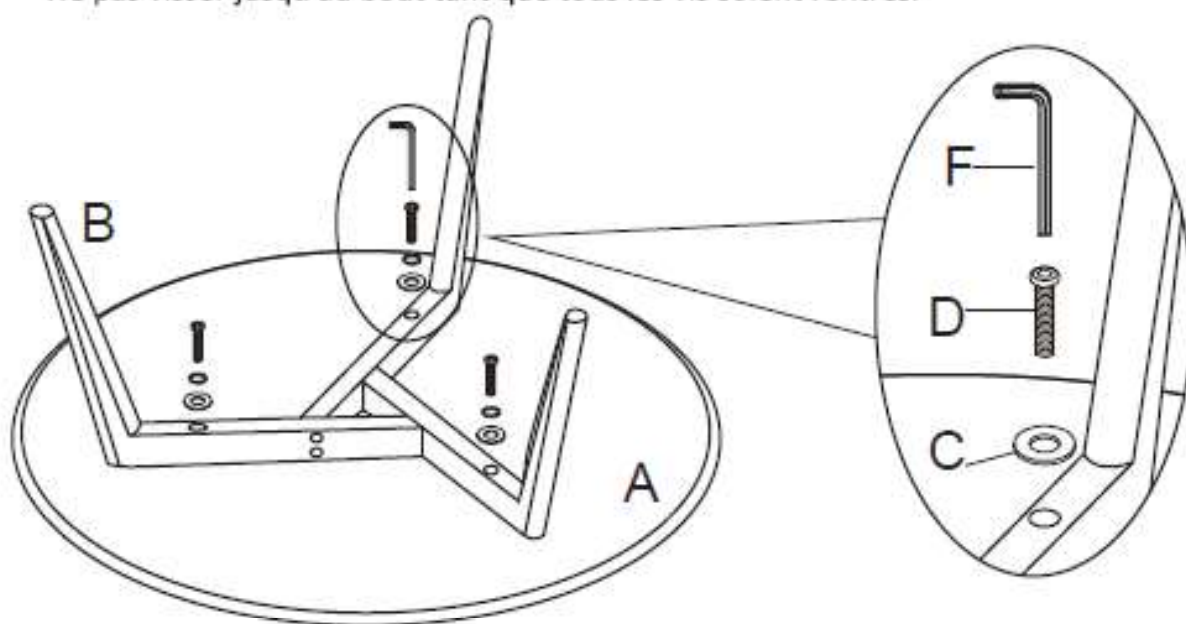


1

No apretar demasiado los tornillos hasta que todos los tornillos estén entrados.

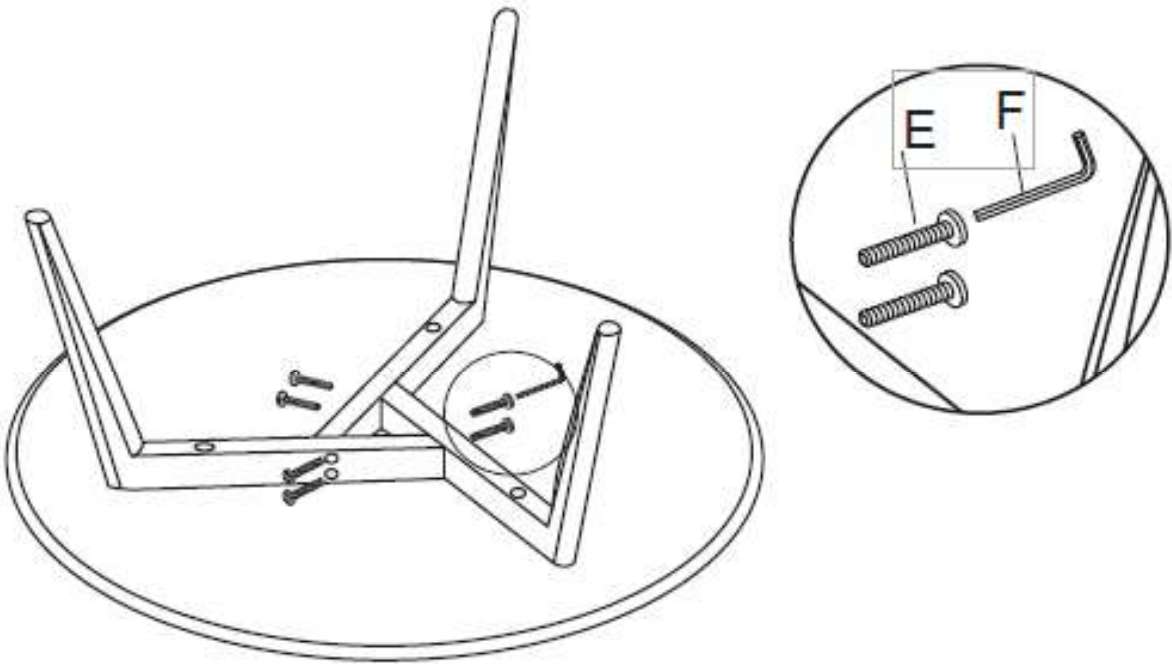
Do not tight any screw too much until all screws have been connected.

Ne pas visser jusqu'au bout tant que tous les vis soient rentrés.

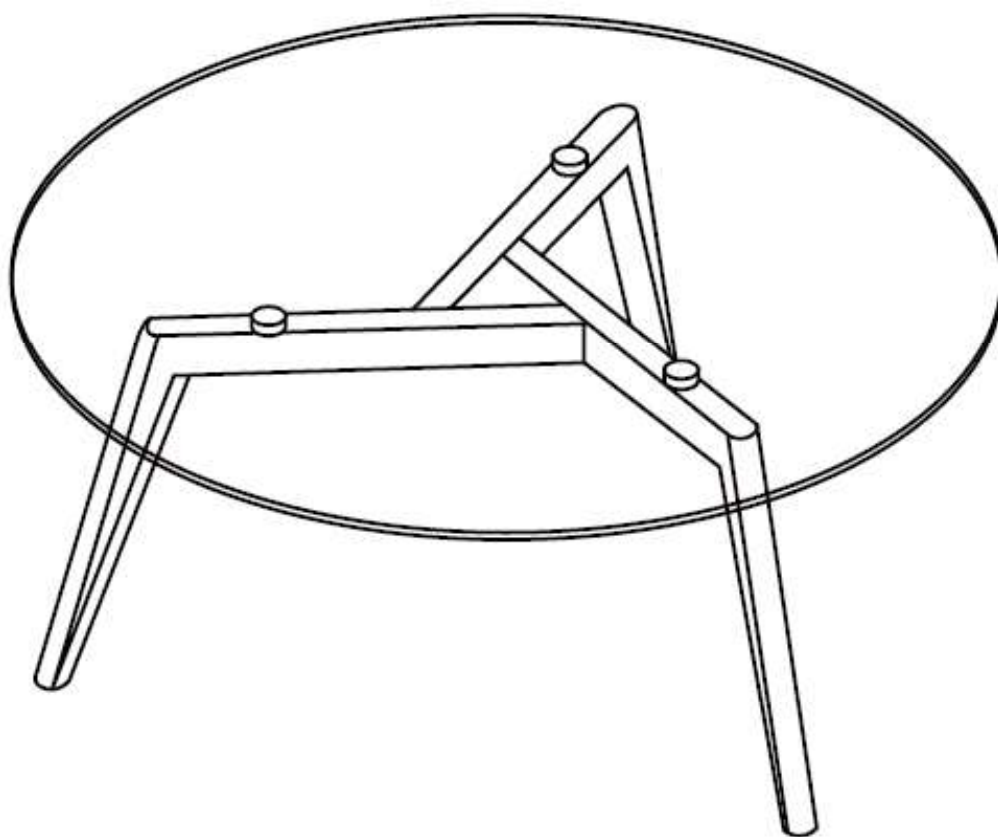




2



3





THAT'S ALL FOLKS!



JULIÀ GRUP Furniture Solutions S.L.

B-17616277

Pol. Ind. Bosc d'en Cuca

C / Tallers, 14

17410 Sils SPAIN

contact@kavehome.com