

Optionele nis als accent
Optionale Nische wie Akzent

COCOON 54F01-0x-0x

Niche optionnelle comme accent
Optional niche as an accent

Handboek

Pagina 2

Manuel

Page 6

Bauanleitung

Seite 10

Manual

Page 14



BELANGRIJK : TE BEWAREN VOOR TOEKOMSTIG
GEBRUIK - ZORGVULDIG TE LEZEN.

WAARSCHUWING : LAAT JE KIND NIET ONBEWAAKT ACHTER



1. WAARSCHUWINGEN en GEBRUIK

VOOR HET GEBRUIK VAN DIT PRODUCT ALLE PLASTIEKVERPAKKING WEGNEMEN OM
RISICO OP VERSTIKKING TE VOORKOMEN. VERNIETIG DEZE VERPAKKING OF HOU ZE
BUITEN HET BEREIK VAN BABY'S EN KINDEREN.

Monteer de nis zorgvuldig volgens de onderstaande instructies.
Wijzig niets aan de vormgeving en de montage van deze nis.

Ingebruikname : Controleer alvorens de ingebruikname van de nis of alle onderdelen zich in goede staat bevinden, goed aangespannen zijn en geen scherpe randen vertonen, waardoor een kind zich kan kwetsen of blijven hangen met zijn kledij (of koordjes, halssnoer, en lintje van de zuigspenen), wat een gevaar voor ophanging betekent. Controleer alle verbindingpunten.

Inspectie : Controleer de nis regelmatig op onderdelen die gebroken, verwrongen of verdwenen zijn. Bij vaststelling ervan, de nis uit gebruik nemen.

Vervanging van onderdelen : Gebruik steeds originele onderdelen, te verkrijgen bij de fabrikant of verdeler van deze koffer.

Brandgevaar : Plaats de nis niet bij een warmtebron, zoals bijvoorbeeld elektrische verwarming, gasverwarming enz., om brandgevaar te vermijden.

Onderhoud : Reinig de nis enkel met zeep of een ander mild schoonmaakmiddel zonder toxische bestanddelen en met warm water.

**Een mooi en ongeschonden meubel bekom je door zorgzaam te werken.
Gebruik een proper deken en verwijder schroeven of dergelijke.
Deze montage wordt beter met twee personen uitgevoerd.
Werk wat trager en de voldoening wordt beter.**

2. Veiligheid en algemene gegevens

Veiligheid

Deze nis dient niet te voldoen aan veiligheidsvoorschriften.

Productinformatie

Model 54F01-05-0x : enkel geschikt voor de Cocoon commode 54F01-0300x

Model 54F01-04-0x : enkel geschikt voor de Cocoon kasten 54F01-0400x en 54F01-0400xXL

Afmetingen van de gemonteerde commode nis : 38x48x28H cm

Afmetingen van de gemonteerde kast nis : 45x48x33H cm

Afwerking : gemelamineerde spaanderplaat

Beschikbare kleuren (x) : zie www.quax.eu

Garantie

Dit meubel wordt twee jaar lang gewaarborgd op fabricagefouten en middels vertoon van een aankoopbewijs, vermelding van het productienummer en -datum vermeld op het meubel zelf, de verpakking van de onderdelen of op deze handleiding.

Info en Contact

Algemene informatie

info@quax.eu

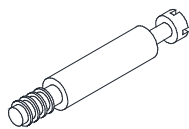
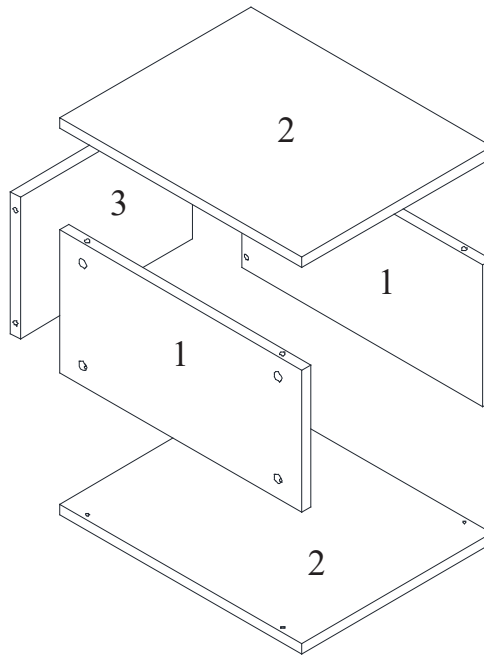
Verkoop

sales@quax.eu

Klantenservice

customerservice@quax.eu

3. Onderdelen



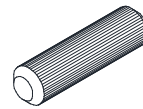
A

8x



B

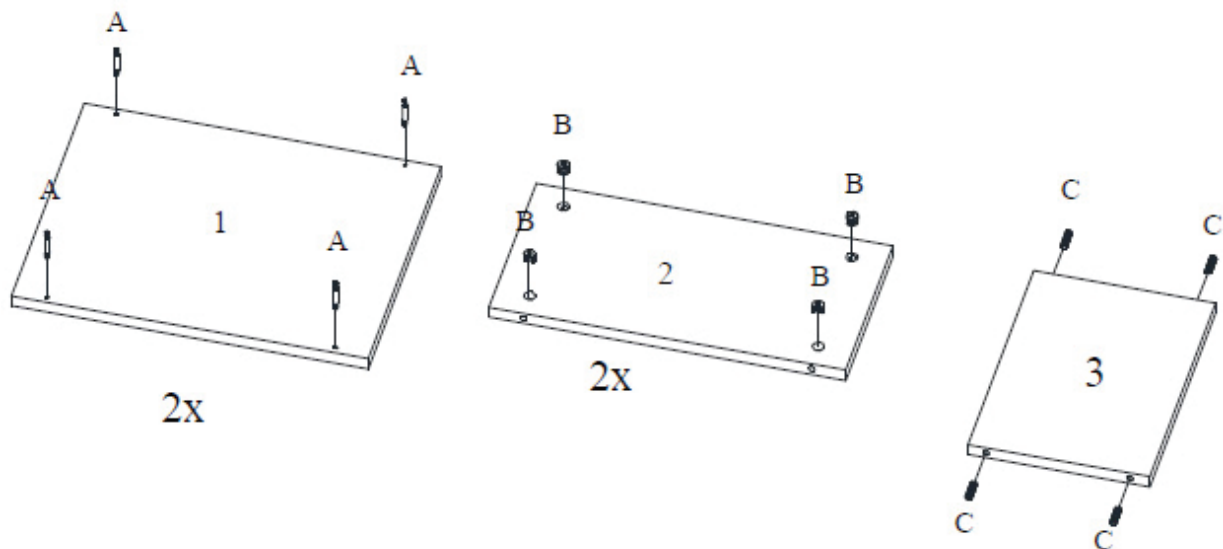
8x



C

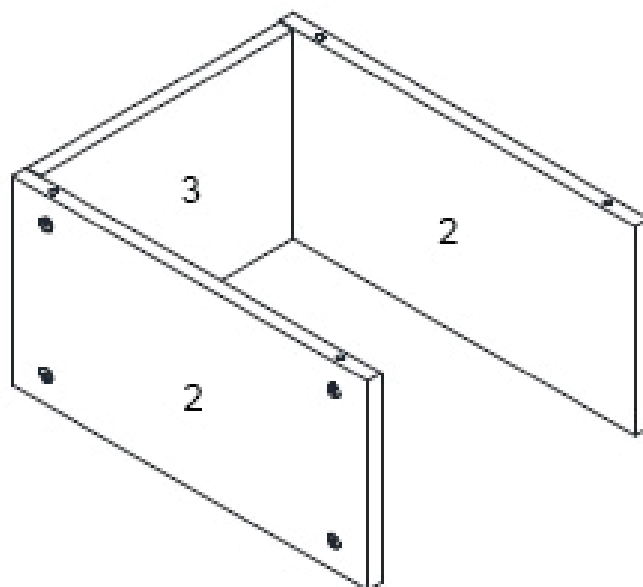
4x

4. Het in elkaar zetten van de nis



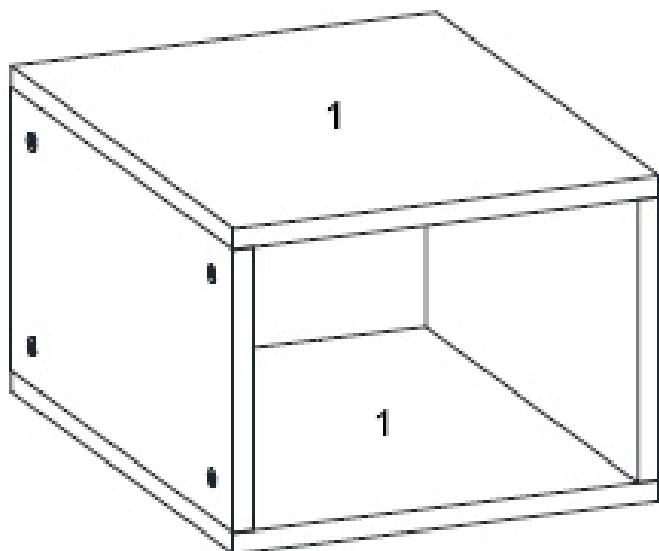
Stap 4.1 : Gebruik de top en bodem 1, beide zijden 2, de rug 3, acht verbindingsschroeven **A**, acht minifix **B** en vier houten deukels **C**

Draai de verbindingsschroeven (**A**) vast in de boringen aan de binnenkant van top en bodem (1). Duw de minifix (**B**) in de boringen aan de binnenkant van de zijden (2). Duw de houten deukels (**C**) in de boringen op de uiteinden van de rug (3).



Stap 4.2 : Gebruik de onderdelen van stap 4.1

Duw de rug met zijn houten deukels in de boringen van een zijde. Duw de andere zijde met zijn boringen op de houten deukels van de rug.



Stap 4.3 : Gebruik de onderdelen van stap 4.1 en 4.2

Duw de constructie van stap 4.1 met zijn boringen op de verbindingsschroeven van de bodem (1). Draai de minifix in de zijden vast. Duw de top (1) met zijn verbindingsschroeven in de boringen van de constructie. Draai de minifix in de zijden vast.

Stap 4.4 : Plaatsing van de nis

Draai de nis op zijn zijde en duw deze in het open compartiment van commode of klerkast.

IMPORTANT : A CONSERVER POUR CONSULTATION ULTÉRIEURE - A LIRE SOIGNEUSEMENT.

AVERTISSEMENT : NE PAS LAISSER L'ENFANT SANS SURVEILLANCE



1. AVERTISSEMENTS et UTILISATION

POUR ÉVITER TOUT DANGER D'ÉTOUFFEMENT ENLEVER LA PROTECTION AVANT D'UTILISER CET ARTICLE. CETTE PROTECTION DOIT ÊTRE DÉTRUITE OU RANGÉE HORS DE PORTEE DES BEBES ET DES ENFANTS.

Assemblez la niche suivant les instructions décrites ci-dessous.

Ne modifiez jamais le design et le montage de la niche.

Mise en service : Avant la mise en service de la niche, contrôlez si toutes les pièces détachées sont en bon état, sont bien serrées et ne présentent pas de bords tranchants auxquels l'enfant pourrait se blesser ou rester accroché par ses vêtements (ou cordelettes, collier, ruban de la tétine), ce qui comprend un risque de pendaison. Contrôlez tous les points de jonction.

Inspection : Contrôlez régulièrement la niche pour détecter les pièces cassées, tordues ou manquantes. Si c'est le cas, mettez la niche hors service.

Remplacement de composants : Utilisez toujours des pièces détachées originales, à obtenir chez le fabricant ou le distributeur.

Risque d'incendie : Ne placez jamais la niche à proximité d'une source de chaleur, comme un chauffage électrique, un chauffage au gaz, etc., afin d'éviter tout risque d'incendie.

Entretien : Nettoyez la niche uniquement avec du savon ou un autre détergent doux sans composants toxiques et de l'eau chaude.

**Un beau mobilier vierge est obtenue en travaillant soigneusement.
Utilisez une couverture propre et enlevez vis ou similaires
Mieux travailler à deux.
Travailler plus lentement égale une satisfaction meilleure.**

2. Sécurité et données générales

Sécurité

Cette niche ne doit pas répondre aux exigences de sécurité.

Information produit

Modèle 54F01-05-0x : uniquement pour la commode Cocoon 54F01-0300x

Modèle 54F01-04-0x : uniquement pour les armoires Cocoon 54F01-0400x et 54F01-0400xXL

Dimensions de la niche de la commode montée : 38x48x28H cm

Dimensions de la niche du placard montée : 45x48x33H cm

Finition : panneau aggloméré mélaminé

Couleurs disponibles (x) : voir www.quax.eu

Garantie

Ce meuble bénéficie d'une garantie de deux ans contre tout défaut de fabrication et sur présentation d'une preuve d'achat et numéro de production ainsi que sa date mentionné sur le meuble même, les cartons d'emballage ou bien sur ce manuel.

Info et Contact

Information générale

info@quax.eu

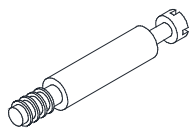
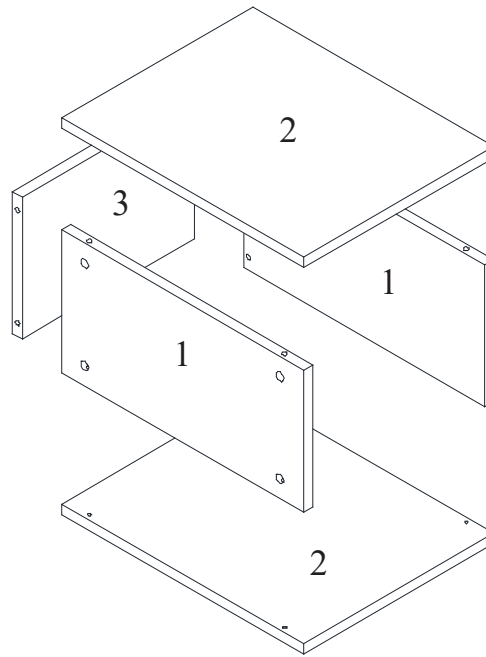
Vente

sales@quax.eu

Service après vente

customerservice@quax.eu

3. Liste des pièces détachées



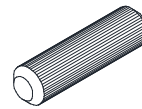
A

8x



B

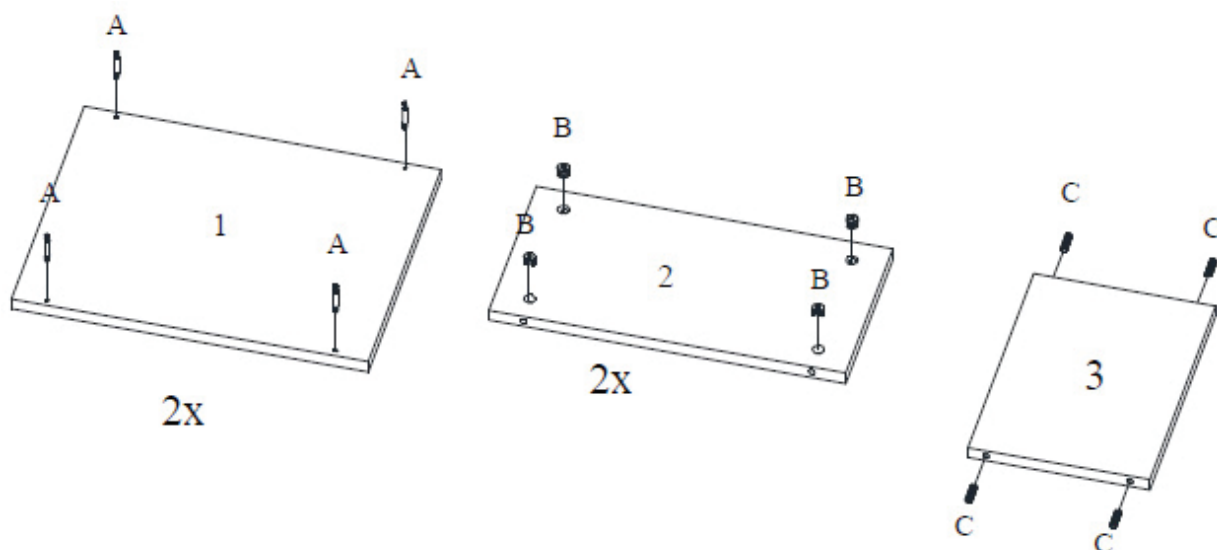
8x



C

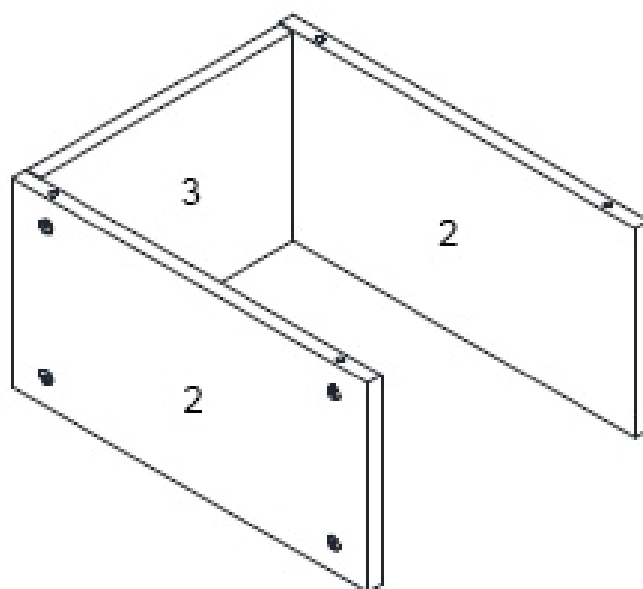
4x

4. Montage de la niche



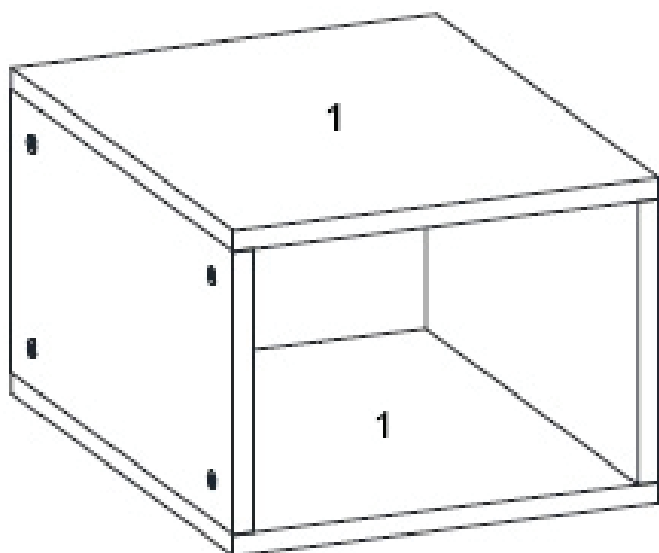
Etape 4.1 : Utilisez le top et le fond **1**, les deux côtés **2**, le dos **3**, huit boulons de raccord **A**, huit minifix **B** et quatre chevilles en bois **C**

Serrez les boulons de raccord (**A**) dans les trous à l'intérieur du top et fond (**1**). Poussez les minifix (**B**) dans les perçages à l'intérieur des côtés (**2**). Poussez les chevilles en bois (**C**) dans les trous aux extrémités du dos (**3**).



Etape 4.2 : Utilisez les pièces de l'étape 4.1

Poussez le dos avec ses chevilles en bois dans les perçages d'un côté. Poussez l'autre côté avec ses trous sur les chevilles en bois du dos.



Etape 4.3 : Utilisez les pièces de l'étape 4.1 et 4.2

Poussez la structure de l'étape 4.1 avec ses perçages sur les boulons de raccord du fond (**1**). Serrez les minifix dans les côtés. Poussez le top (**1**) avec ses boulons de raccord dans les trous de la structure. Serrez les minifix dans les côtés.

Etape 4.4 : Placement de la niche

Tournez la niche sur son côté et poussez-la dans le compartiment ouvert de la commode ou de la garde-robe.

WICHTIG : ZUM SPÄTEREN NACHSCHLAGEN
AUFBEWAHREN - SORGFÄLTIG LESEN.

WARNUNG : DAS KIND NIE UNBEAUF SICHTIGT LASSEN



1. WARNUNGEN und GEBRAUCH

VOR DIE VERWENDUNG DIESES PRODUKTS ALLE KUNSTSTOFFVERPACKUNG ENTFERNEN UM ERSTICKUNGSGEFAHR ZU VERHINDERN. DIE PACKUNG ZERSTÖREN ODER AUSSERHALB DER REICHWEITE VON KINDERN HALTEN.

Bauen sie die Nische zusammen gemäss untenstehende Anleitung.
Ändern Sie nichts an der Formgestaltung und der Montage dieser Nische.

Inbetriebnahme : Überprüfen Sie vor Gebrauch der Nische, ob sich alle Teile in gutem Zustand befinden, gut angedreht sind und keine scharfen Ränder aufweisen, an denen das Kind sich verletzen könnte oder es mit der Kleidung hängen bleiben könnte (oder Kordeln, Halskette und Band des Schnullers), wodurch es ein Erhängungsrisiko gibt. Kontrollieren Sie alle Verbindungsstellen.

Kontrolle : Überprüfen Sie die Nische regelmäßig angesichts zerbrochener, verzerrter oder verschwundener Teile. Bei Feststellung solcher Mängel sofort den Gebrauch der Nische unterbrechen.

Austausch von Unterteile : Gebrauchen Sie nur Originalteile. Zu erhalten beim Hersteller oder beim Vertriebsgesellschaft.

Brandgefahr : Setzen Sie die Nische zur Vorbeugung der Brandgefahr keiner Heizquelle, wie zum Beispiel der elektrischen Heizung, Gasheizung usw. aus.

Pflege : Reinigen Sie die Nische nur mit Seife oder einem anderen milden Reinigungsmittel ohne toxische Bestandteile und mit warmem Wasser.

**Ein schönes und unberührtes Möbel bekommen Sie mit nachdenklichem Arbeit.
Verwenden Sie eine saubere Decke und Schrauben oder dergleichen entfernen.
Diese Zusammenbau wird besser mit zwei Personen durchgeführt.
Langsamer Arbeiten und die Zufriedenheit wird besser.**

2. Sicherheit und Allgemeine Information

Sicherheit

Dieser Nische darf den Sicherheitsvorschriften nicht entsprechen.

Productinformation

Modell 54F01-05-0x : Nur geeignet für die Cocoon-Kommode 54F01-0300x

Modell 54F01-04-0x : Nur geeignet für die Cocoon-Schränke 54F01-0400x und 54F01-0400xXL

Maße der montierten Kommodennische : 38x48x28H cm

Maße der montierten Schranknische : 45x48x33H cm

Verarbeitung : Melamin beschichtete Spanplatte

Verfügbare Farben (x) : siehe www.quax.eu

Garantie

Für dieses Möbel gibt es eine zweijährige Garantie angesichts Produktionsfehler mittels Vorzeigung einer Einkaufsnachweis, die Nummer der Produktion und das Datum erwähnt auf das Möbel selbst, der Verpackung oder auf diesem Handbuch.

Info und Kontakt

Allgemeine Informationen

info@quax.eu

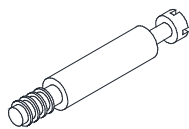
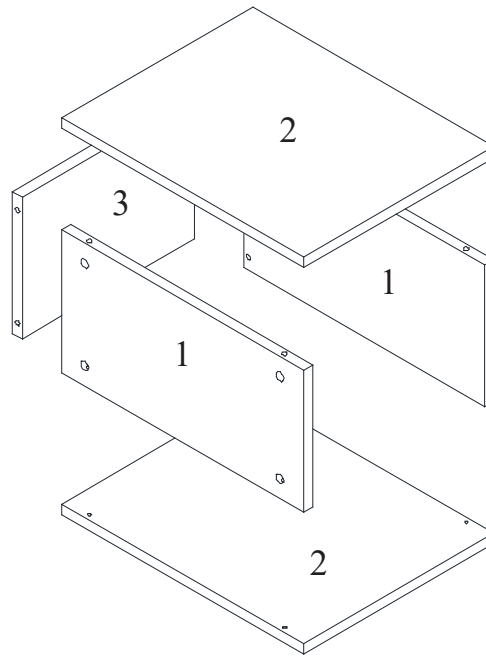
Verkauf

sales@quax.eu

Kundendienst

customerservice@quax.eu

3. Liste der Teile



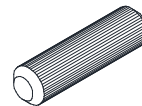
A

8x



B

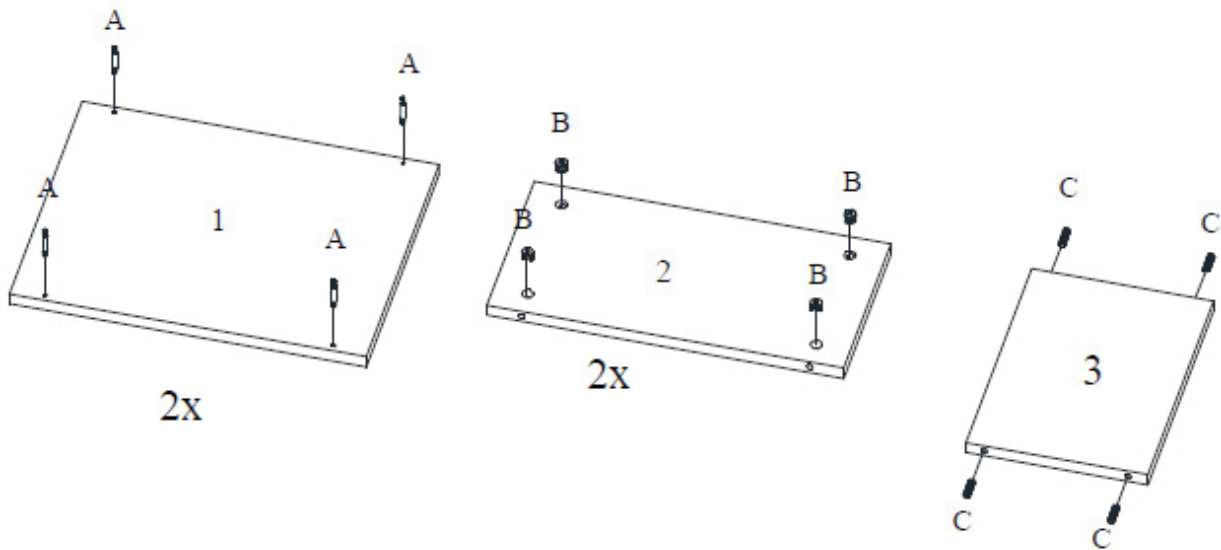
8x



C

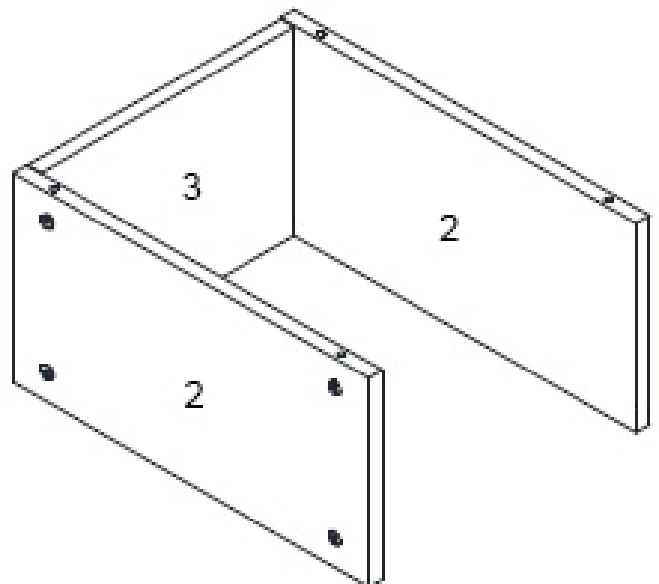
4x

4. Der Zusammenbau der Nische



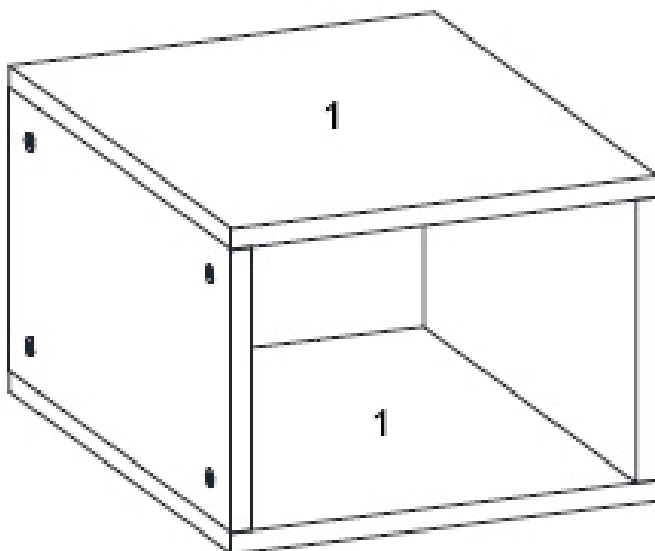
Schritt 4.1 : Verwenden Sie die Oberplatte und Boden 1, beide Seiten 2, die Rückseite 3, acht Verbindungsbolzen A, acht Minifix B und vier Holzdübel C

Die Verbindungsbolzen (A) in den Löchern an der Innenseite von Oberplatte und Boden (1) anziehen. Drücken Sie die Minifix (B) in die Bohrungen an der Innenseite der Seiten (2). Drücken Sie die Holzdübel (C) in die Löcher an den Enden der Rückseite (3).



Schritt 4.2 : Verwenden Sie die Teile aus Schritt 4.1

Drücken Sie den Rücken mit seinen Holzdübeln in die Bohrungen einer Seite. Schieben Sie die andere Seite mit ihren Bohrungen auf die Holzdübel der Rückseite.



Schritt 4.3 : Verwenden Sie die Teile aus Schritt 4.1 und 4.2

Drücken Sie die Struktur des Schrittes 4.1 mit ihren Bohrungen auf die Verbindungsbolzen des Bodens (1). Die Minifix in der Seiten anziehen. Drücken Sie die Oberplatte (1) mit ihren Verbindungsbolzen in die Bohrungen der Struktur. Die Minifix in der Seiten anziehen.

Schritt 4.4 : Platzierung der Nische

Drehen Sie die Nische auf die Seite und schieben Sie sie in das offene Fach der Kommode oder des Kleiderschranks.

IMPORTANT - RETAIN FOR FUTURE REFERENCE
- READ CAREFULLY.

WARNING : DO NOT LEAVE THE CHILD UNATTENDED



1. WARNINGS and USE

TO AVOID DANGER OF SUFFOCATION REMOVE PLASTIC COVER BEFORE USING THIS ARTICLE. THIS COVER SHOULD BE DESTROYED OR KEPT AWAY FROM BABIES AND CHILDREN.

Assemble the niche following the instructions hereunder.
Do not change the design and the assembly method of this niche.

Introduction : Before putting into use, check if all parts of the niche are in good condition, well tightened, and do not show sharp edges which may injure the child or snag on its clothing (or cords, necklaces, pacifier ribbons), causing a strangulation hazard. Check all connection points.

Inspection : Regularly check the niche for broken, warped or missing parts. No longer use the bed whenever such parts are found.

Replacement of parts : Always use original parts, to obtain from the manufacturer or the distributor.

Fire hazard : Do not place the niche near a heat source such as electrical heating, gas heating, etc. in order to avoid any fire hazard.

Maintenance : Only clean the niche with soap or any other mild cleaning agent without toxic components and with warm water.

**To get beautiful and undamaged furniture work carefully.
Use a clean blanket and remove any screws or the like.
This assembly is better done with two people.
Work slower and your satisfaction will be better.**

2. Safety and general information

Safety

This niche does not need to meet the safety prescriptions.

Product information

Model 54F01-05-0x : only suitable for the Cocoon chest of drawers 54F01-0300x

Model 54F01-04-0x : only suitable for the Cocoon wardrobes 54F01-0400x and 54F01-0400xXL

Dimensions of the mounted chest niche : 38x48x28H cm

Dimensions of the mounted wardrobe niche : 45x48x33H cm

Finish : melamine faced chipboard

Available colors (x): see www.quax.eu

Guarantee

This furniture comes with a two-year guarantee on manufacturing defects and through a proof of purchase, production number and date mentioned on the furniture itself, on the packaging or on this manual.

Info and Contact

General information

info@quax.eu

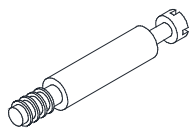
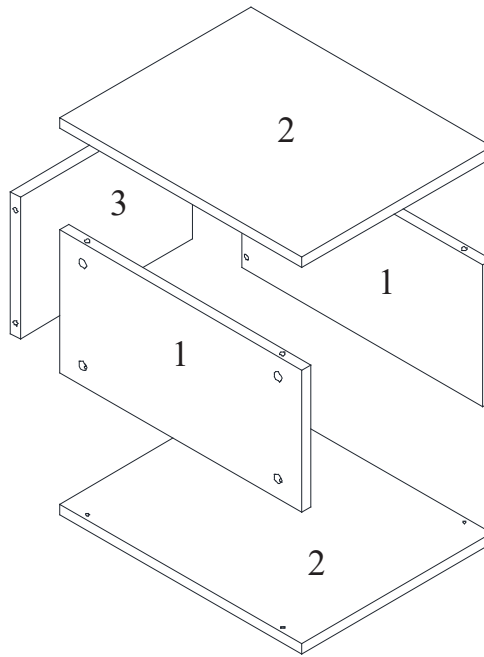
Sales

sales@quax.eu

Customer service

customerservice@quax.eu

3. Parts list



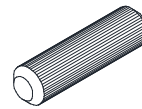
A

8x



B

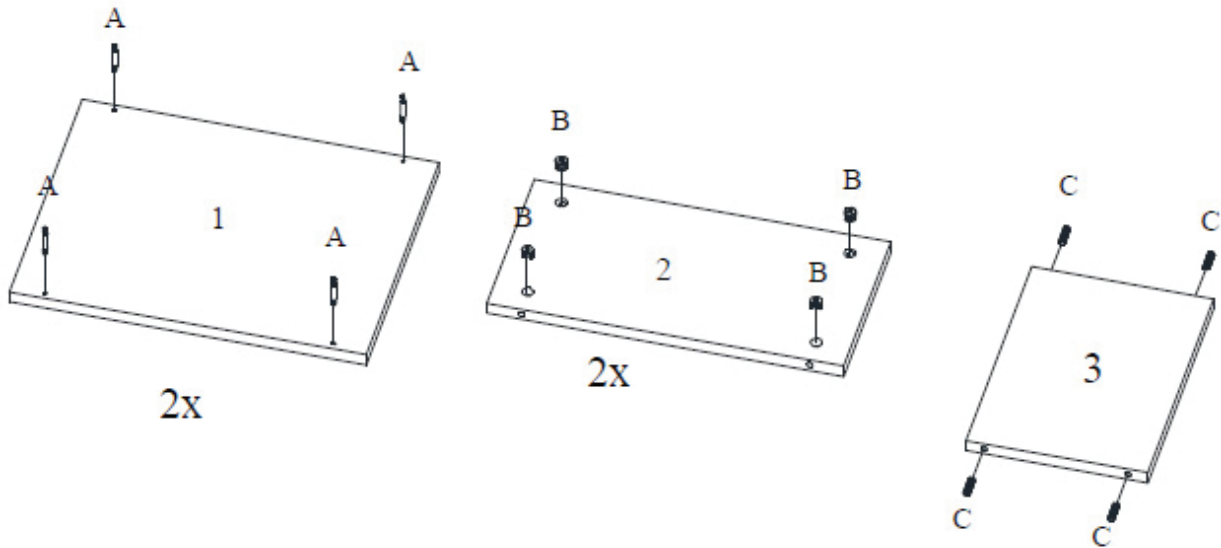
8x



C

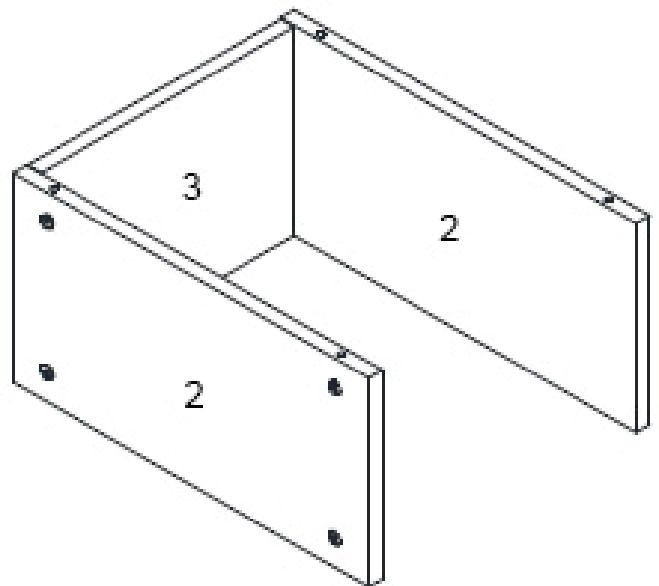
4x

4. Assembling the niche



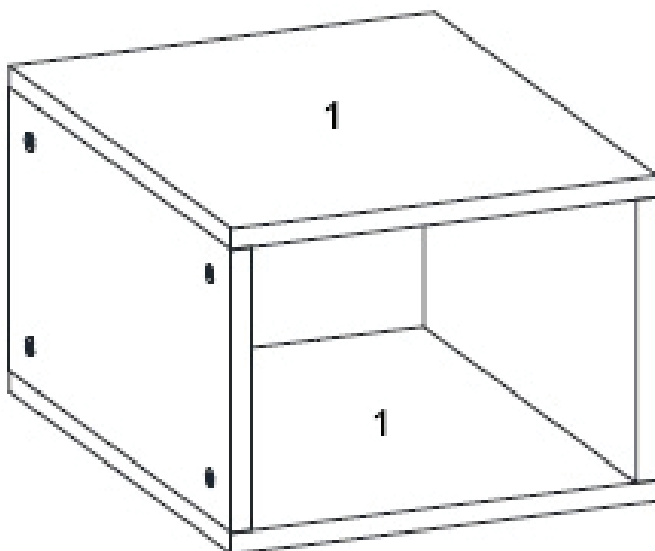
Step 4.1 : Use the top and bottom 1, both sides 2, the back 3, eight connectors A, eight minifix B and four wooden dowels C

Tighten the connectors (A) in the holes on the inside of the top and bottom (1). Push the minifix (B) into the drillings on the inside of the sides (2). Push the wooden dowels (C) into the holes on the ends of the back (3).



Step 4.2 : Use the parts from step 4.1

Push the back with its wooden dowels into the drillings of one side. Push the other side with its holes on the wooden dowels of the back.



Step 4.3 : Use the parts from step 4.1 and 4.2

Push the structure of step 4.1 with its drillings onto the connectors of the bottom (1). Tighten the minifix in the sides. Push the top (1) with its connectors into the holes of the structure. Tighten the minifix in the sides.

Step 4.4 : Inserting the niche

Turn the niche on its side and push it into the open compartment of chest of drawers or wardrobe.