

BASE FLUTE/BREAK

design Raffaello Galio

IT BASE FLUTE: base per tavolo pieghevole. Impilabile orizzontalmente. BASE BREAK: base per tavolo fisso. Materiale: alluminio verniciato. Dotata di piedini regolabili. Adatta per piani Ø60 - Ø70 cm. Istruzioni d'uso: posizionare in modo stabile su un suolo piano. Pulire con detergenti non aggressivi e sciacquare con acqua. La garanzia è valida solo se la base è utilizzata con i piani della collezione Nardi. Avvertenza: rischi di pizzicamento in fase di installazione. Tipo di utilizzo: collettività. Prodotto da montare. Prodotto in Italia. Prodotto a norma UNI EN 581/1.

EN BASE FLUTE: base for tilting-top table. Stackable horizontally. BASE BREAK: base for table with fixed top. Material: coated aluminium. Adjustable height feet. To be used with tops dimensions Ø60 - Ø70 cm. Instructions for use: place on a flat level area. Wash with mild soap and rinse with water. The guarantee is valid only if the base is used with Nardi collection tops. Note: there is a risk of being pinched during assembly. Typical uses: group gatherings. Assembly required. Made in Italy. Product conforms to UNI EN 581/1.

FR BASE FLUTE: pieds de table pliante. Piétement encastrable. BASE BREAK: piétement pour table fixe. Matériau: aluminium vernis. Vérins de réglage. S'adapte aux plateaux de dimensions Ø60 - Ø70 cm. Instructions d'utilisation: positionner de manière stable sur un sol plan. Nettoyer le produit avec détergent non agressif et rincer avec de l'eau. La garantie est valide uniquement si la base est utilisée avec les plateaux de la collection Nardi. Avertissement: risques de pincement en cours d'installation. Type d'utilisation: collectivité. A monter soi-même. Fabriqué en Italie. Produit conforme à la norme UNI EN 581/1.

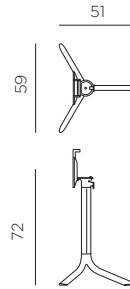
DE BASE FLUTE: tischgestell abklappbar. Ineinander stapelbar. BASE BREAK: Tischgestell feststehend. Material: epoxiertem Aluminium. Höhenverstellbaren Füßen. Geeignet für Tischplatten im Format Ø60 - Ø70 cm. Gebrauchseanleitung: Einsatz auf ebenem Untergrund. Reinigung mit neutralem Reinigungsmittel und mit Wasser nachspülen. Die Garantie gilt nur, wenn die Gestelle mit den Tischplatten der Nardi-Kollektion verwendet wird. Achtung: Verletzungsgefahr beim Aufbau. Nutzung: Gewerblich. Zusammensetzbarer Artikel. Hergestellt in Italien. Produkt entspricht der norm UNI EN 581/1.

ES BASE FLUTE: pie para mesa plegable. Apilable horizontalmente. BASE BREAK: base para mesa con cruceta fija. Material: aluminio pintado. Tacos Regulables. Adaptable a los tableros con medida Ø60 - Ø70 cm. Instrucciones de uso: colocar en una superficie plana y estable. Limpiar el producto con detergente suave, aclarandolo posteriormente con agua. La garantía es válida solo si la base se utiliza con los tableros de la colección Nardi. Advertencia: riesgo de pellizcarse al realizar el montaje. Tipo de uso: colectividad. Producto de ensamblar. Fabricado en Italia. Fabricado según normativa UNI EN 581/1.

PT BASE FLUTE: base para mesa reclinável. Empilhável horizontalmente. BASE BREAK: base para mesa com flange fixa. Material: alumínio pintado. Pés ajustáveis. Indicada para tampos de medir Ø60 - Ø70 cm. Instruções de utilização: deve permanecer em solo estável e plano. Limpar com detergente suave e passar com água. A garantia só é válida se a base for utilizada com os tampos da coleção Nardi. Aviso importante: perigo de corte e entalamento durante a instalação. Utilização: colectividade. Requer montagem. Fabricado em Italia. Produto conforme norma UNI EN 581/1.

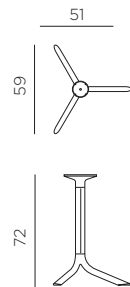
Ref. 556

FLUTE



Ref. 558

BREAK



Componenti, components, composants, komponenten, componentes, componentes.

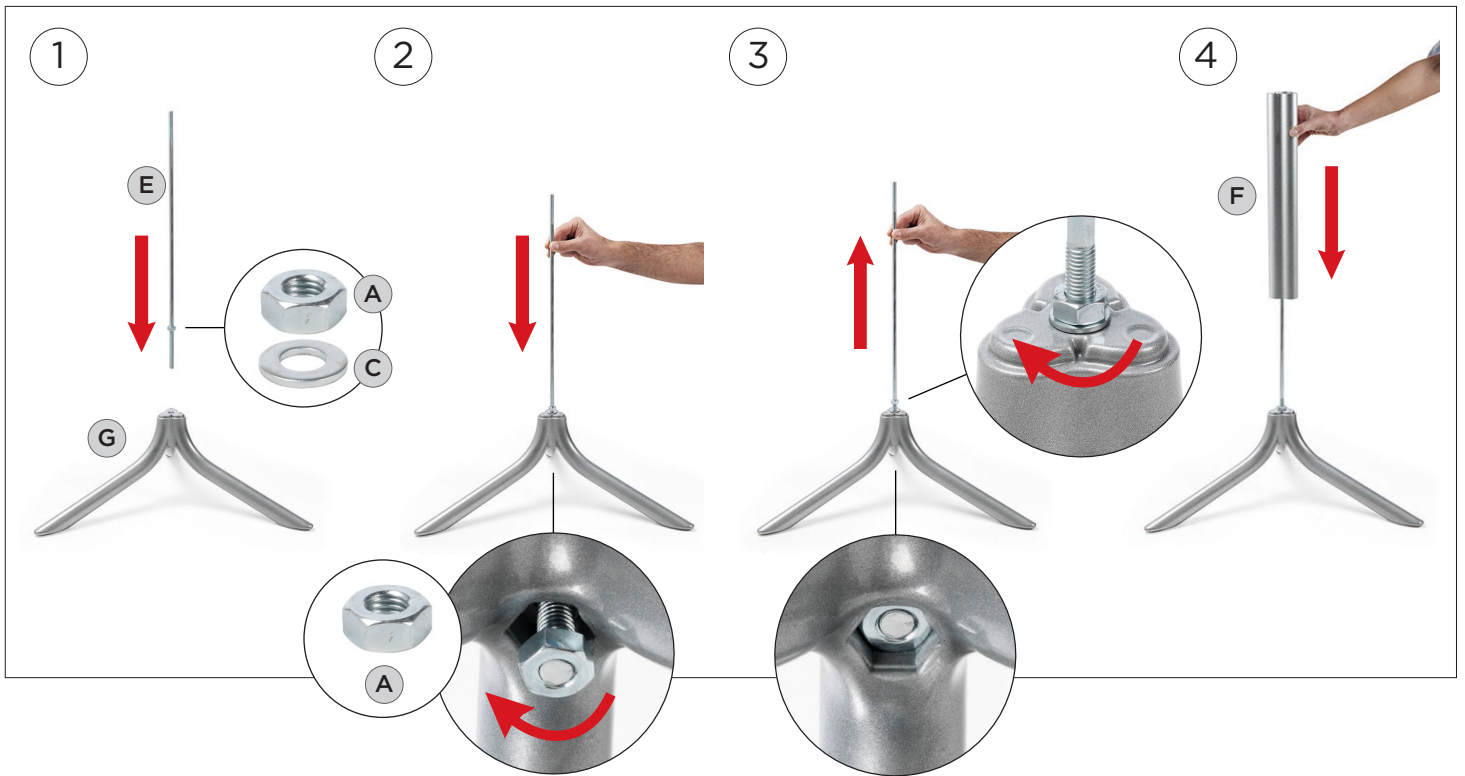
		A	B	C	D1	D2	E	F	G
FLUTE	pcs	2	1	2	1		1	1	1
BREAK	pcs	2	1	2		1	1	1	1



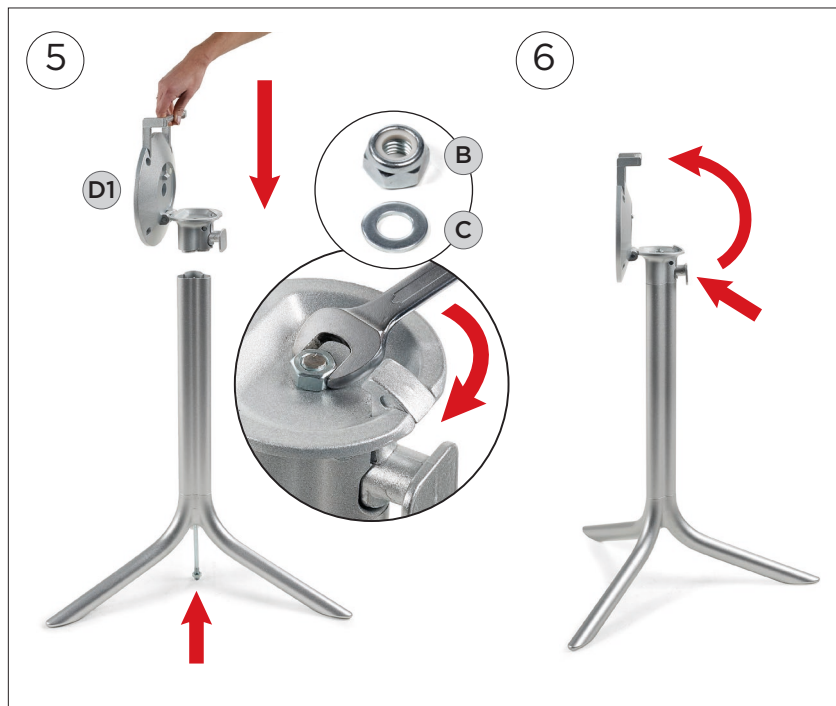
For recycling information www.nardioutdoor.com/packaging

IMPORTANTE, CONSERVARE PER FUTURI RIFERIMENTI: LEGGERE ATTENTAMENTE. • IMPORTANT, RETAIN FOR FUTURE REFERENCE: READ CAREFULLY. • IMPORTANT-À CONSERVER POUR DE FUTURS BESOINS DE RÉFÉRENCE: À LIRE SOIGNEUSEMENT. • WICHTIG BITTE AUFMERKSAM DURCHLESEN UND GUT AUFBEWAHREN. • IMPORTANTE GUARDAR PARA FUTURAS CONSULTAS: LEER ATENTAMENTE. • IMPORTANTE CONSERVE PARA FUTURAS REFERÊNCIAS: LEIA ATENTAMENTE.

FLUTE - BREAK



FLUTE



BREAK

