

INSTRUCTIONS

Istruzioni - Gebrauchsanweisungen - Instructions - Instrucciones

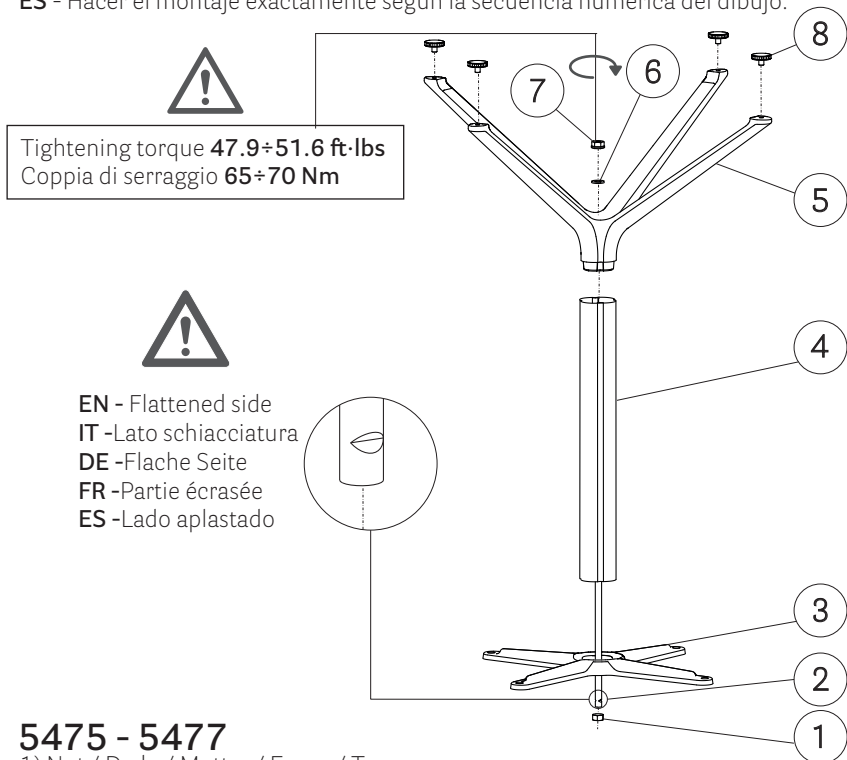
EN - Carry out the assembly following the numerical sequence shown in the drawing.

IT - Eseguire il montaggio seguendo esattamente la sequenza numerica indicata nel disegno.

DE - Die Montage soll genau wie in der angegebenen numerischen Folge durchgeführt werden.

FR - Executer le montage en suivant exactement la séquence numérique indiquée dans le dessin.

ES - Hacer el montaje exactamente según la secuencia numérica del dibujo.



5475 - 5477

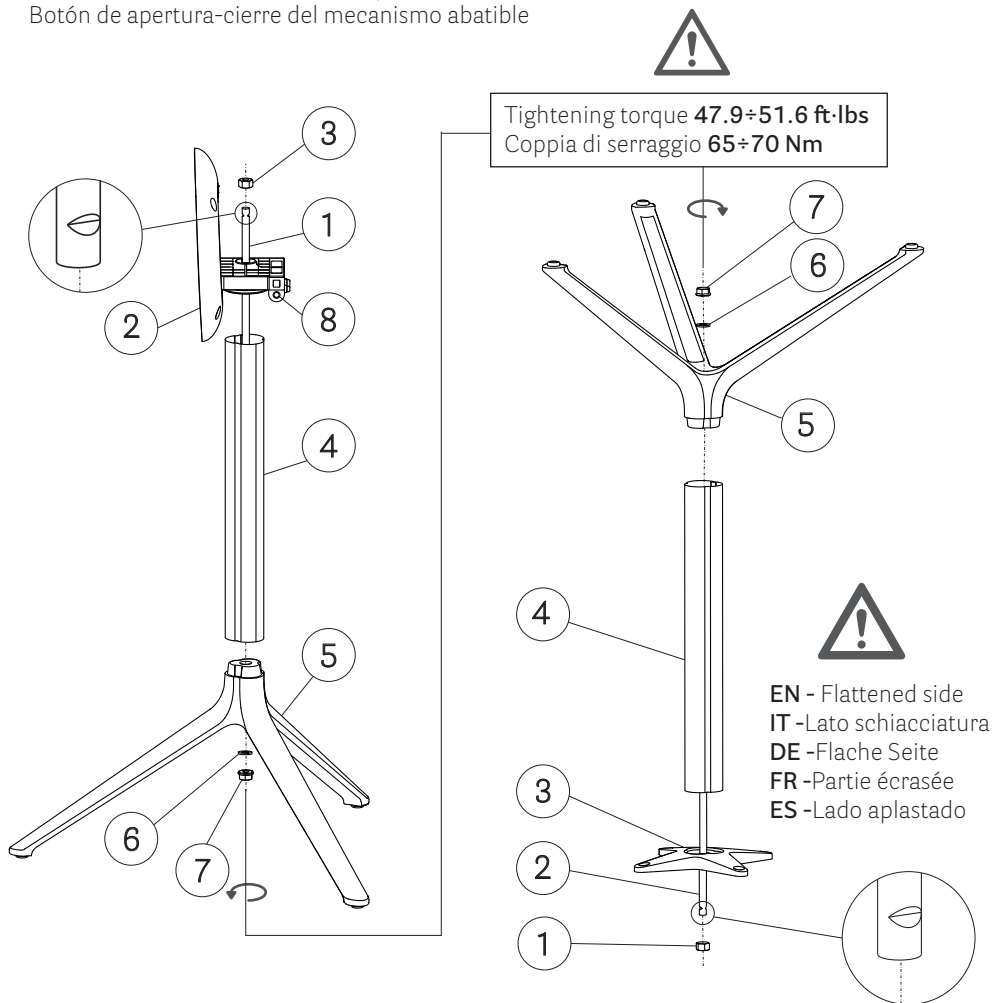
- 1) Nut / Dado / Mutter / Ecrou / Tuerca
- 2) Threaded rod / Barra filettata / Gewindestange / Tige filettée / Varilla con rosca
- 3) Cast iron cross / Crociera / Kreuz / Croix / Cruseta
- 4) Tube / Tubo / Rohr / Tube / Tubo
- 5) Base / Base / Sockel / Socle / Base
- 6) Washer / Rondella / Unterlegscheibe / Rondelle / Arandela
- 7) Flanged nut / Dado flangiato / Gewindemutter / Ecrou bridé / Tuerca con arandela
- 8) Adjustable feet / Piedini regolabili / Verstellgleiter / Verins réglables / Tacos reguladores

5470T

- 1) Threaded rod / Barra filettata / Gewindestange / Tige filettée / Varilla con rosca
- 2) Folding joint / Snodo ribaltabile / Klappmechanismus / Joint rabattable / Juntura plegable
- 3) Nut / Dado / Mutter / Ecrou / Tuerca
- 4) Tube / Tubo / Rohr / Tube / Tubo
- 5) Base / Base / Sockel / Socle / Base
- 6) Washer / Rondella / Unterlegscheibe / Rondelle / Arandela
- 7) Flanged Nut / Dado flangiato / Gewindemutter / Ecrou bridé / Tuerca con arandela
- 8) Open-close folding button / Pulsante apertura-chiusura ribaltamento / Öffnen-Schloß Klapptaste / Bouton d'ouverture-fermeture du système rabattant / Botón de apertura-cierre del mecanismo abatible

5470

- 1) Nut / Dado / Mutter / Ecrou / Tuerca
- 2) Threaded rod / Barra filettata / Gewindestange / Tige filettée / Varilla con rosca
- 3) Cross / Crociera / Kreuz / Croix / Cruseta
- 4) Tube / Tubo / Rohr / Tube / Tubo
- 5) Base / Base / Sockel / Socle / Base
- 6) Washer / Rondella / Unterlegscheibe / Rondelle / Arandela
- 7) Flanged Nut / Dado flangiato / Gewindemutter / Ecrou bridé / Tuerca con arandela



Reproduction of this document is strictly prohibited without prior written authorisation from Pedrali SpA. Sizes, weights and finishes may change without previous notice.
È vietata la riproduzione del seguente documento senza previa autorizzazione scritta da parte di Pedrali SpA. Dimensioni, pesi e finiture possono variare senza alcun preavviso.
ISTR_ELLIOT_5470_5470L_5475_5477_2022.1