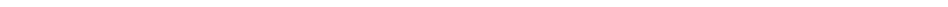
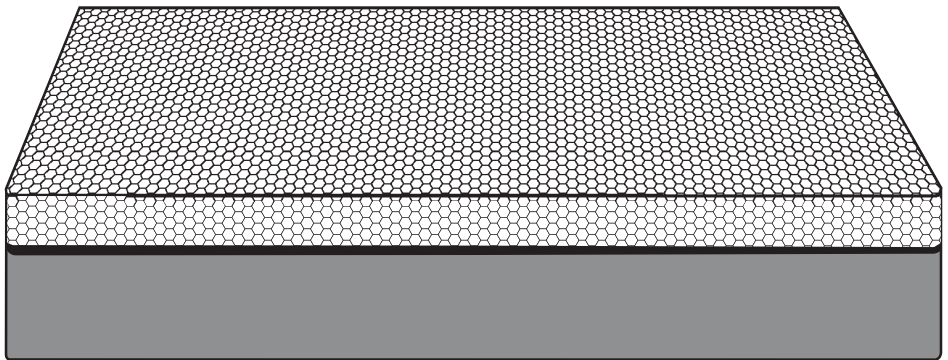
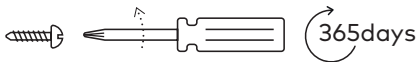
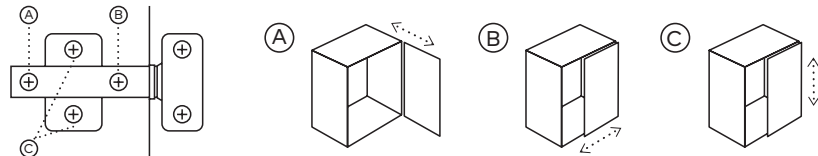
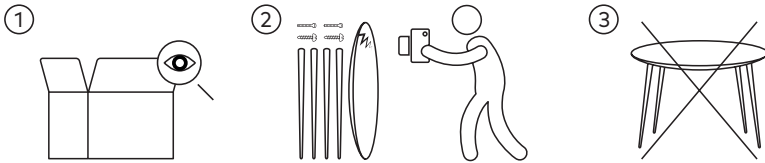
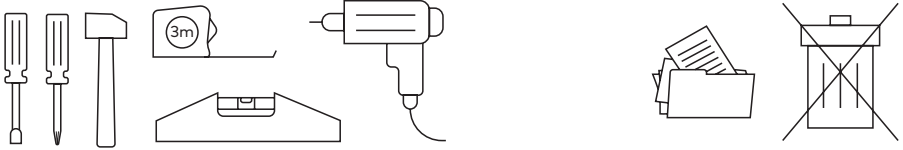




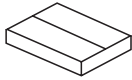
EVA







10 min



x1



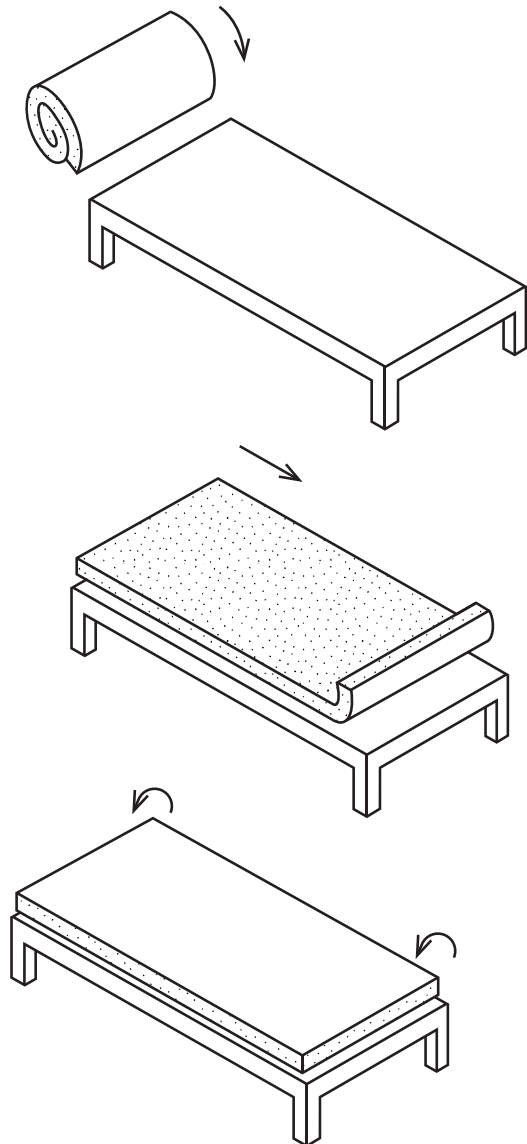
x1



x1

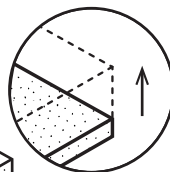
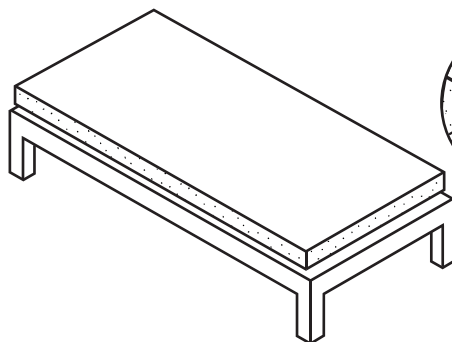


1

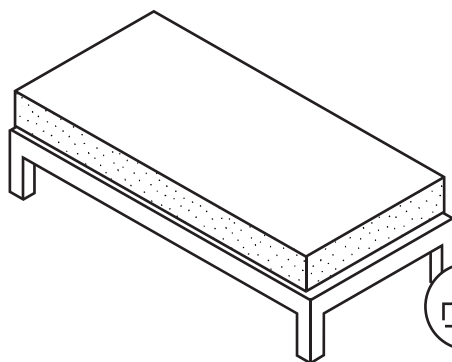




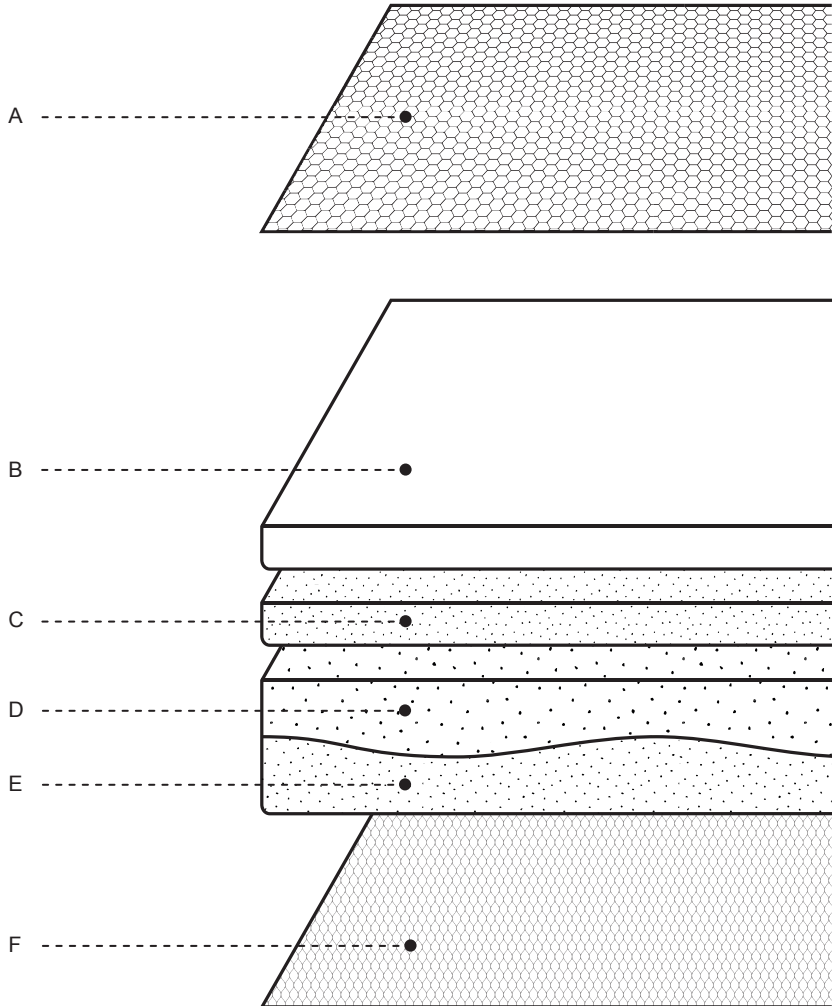
2



5 min



24 h





- A Tejido antiácaros
Anti-mite fabric
Tissu anti-acariens
Tessuto anti acaro
Anti-huisstofmijt weefsel
Anti-Milben-Gewebe
Tecido anti-ácaros
- B Visco Air®
Visco Air®
Visco Air®
Visco Air®
Visco Air®
Visco Air®
- C Espuma Energex®
Energex® Foam
Mousse Energex®
Schiuma Energex®
Energex® Foam
Energex® Schaumstoff
Espuma Energex®
- D Adaptive-Soft Foam
Adaptive-Soft Foam
Adaptive-Soft Foam
Adaptive-Soft Foam
Adaptive-Soft Foam
Adaptive-Soft Foam
- E Adaptative-Hard Foam
Adaptative-Hard Foam
Adaptative-Hard Foam
Adaptative-Hard Foam
Adaptative-Hard Foam
Adaptative-Hard Foam
- F Tejido 3D transpirable y antideslizante
3D breathable and anti-slip fabric
Tissu 3D anti-transpirant et anti-dérapant
Tessuto 3D traspirante e antiscivolo
3D luchtdoorlatend en anti-slip materiaal
Rutschfester atmungsaktiver 3D-Gewebe
Tecido 3D transpirável e antideslizante



ES

Fabricado en: España

Condiciones de uso y mantenimiento:

La base de apoyo del colchón deberá ser una superficie preferentemente con sistema multiláminas de madera no debiendo emplearse en ningún caso estructuras que impidan o dificulten la transpiración del mismo (bases tapizadas, láminas de madera ancha, de fibra o plastificadas) siendo esto causa de pérdida de la garantía.

No coloque el colchón sobre una base rígida o tapizada, ya que impiden la aireación y provoca como consecuencia la formación de mohos.

Manténgalo siempre limpio y protegido contra los líquidos. Se recomienda el uso de una funda protectora.

Airéelo y gírelo semanalmente de cabecero a piecero. Esto permite un perfecto asentamiento de los rellenos del colchón. También impide la acumulación de humedad.

Precauciones:

Procure no doblar totalmente el colchón para preservar su uniformidad y evitar deformaciones en su estructura.

No debe ponerse de pie, andar o saltar sobre él.

No colocar sobre una base de apoyo deteriorada o en malas condiciones, ya que esto puede afectar o dañar el colchón.

EN

Made in: Spain

Conditions of use and maintenance:

The support base of the mattress should be a surface preferably with a multilane wooden system and under no circumstances use structures that impede or complicate the mattress transpiration (upholstered bases, wide wood, fiber or plastic sheets) being that a reason of loss of guarantee.

Do not place the mattress on a rigid or upholstered base, since they impede airing and consequently cause the formation of molds. Always keep it clean and protected against liquids. The use of a protective cover is recommended.

Ventilate it and rotate it weekly from head to foot. This allows a perfect settlement of the mattress fills. It also prevents the accumulation of mould.

Precautions:

Try not to completely bend the mattress to preserve its uniformity and avoid deformations in its structure.

You must not stand, walk or jump on it.

Do not place it on deteriorated support base or bad conditions base, this can affect or damage the mattress.



FR

Fabriqué à : Espagne

Conseils d'utilisation et d'entretien :

La base de support du matelas doit être une surface de préférence base sommier et en aucun cas une structure empêchant la transpiration du matelas (bases rembourrées, larges planches de bois, de fibres ou de plastique), pouvant causer la perte de la garantie.

Ne pas placer le matelas sur une base rigide ou rembourrée, car cela empêche l'aération, pouvant provoquer la formation de moisissures.

Gardez-le propre et protégez-le contre les liquides. L'utilisation d'une housse de protection est recommandée.

Aérez et tournez-le dans l'idéal toutes les semaines. Cela permet un tassement parfait du remplissage et empêche l'accumulation d'humidité.

Précautions :

Essayez de ne pas complètement plier le matelas pour préserver son uniformité et éviter les déformations.

Évitez de vous tenir debout, marcher ou sauter dessus.

Ne pas placer sur une base de support détériorée ou dans de mauvaises conditions, car cela peut affecter ou endommager le matelas.

IT

Made in: Spagna

Condizioni d'uso e manutenzione:

La base di appoggio del materasso deve essere una superficie preferibilmente con un sistema multilamine in legno, e in nessun caso si devono usare strutture per impedire o ostacolare la traspirazione del materasso (basi imbottite, legno largo, fibre o fogli di plastica) in quanto comporta la perdita della garanzia.

Non posizionare il materasso su una base rigida o imbottita, poiché impediscono l'aerazione e conseguentemente provocano la formazione di muffe.

Mantenerlo sempre pulito e protetto dai liquidi. Si consiglia l'uso di una copertura protettiva.

Arieggiarlo e ruotalo settimanalmente dalla testa ai piedi. Ciò consente un perfetto assestamento dei riempimenti del materasso. Inoltre impedisce l'accumulo di umidità.

Precauzioni:

Cerca di non piegare completamente il materasso per preservarne l'uniformità ed evitare deformazioni nella sua struttura.

Non devi stare in piedi, camminare o saltare su di esso.

Non posizionare su una base di supporto deteriorata o in cattive condizioni, in quanto ciò può danneggiare o danneggiare il materasso.



NL

Vervaardigd in: Spanje

Gebruiksvoorwaarden en onderhoud:

Het onderstel waarop de matras ligt moet bij voorkeur uit een oppervlakte bestaan van meerdere houten latten en in geen geval een structuur die de ventilatie van de matras verhindert of vermindert (gestoffeerd onderstel, brede houtbladen, vezel of kunststof), aangezien deze kunnen leiden tot het verlies van de garantie.

Plaats de matras niet op een stug of gestoffeerd onderstel, omdat deze de beluchting verhindert en als gevolg daarvan schimmelvorming veroorzaakt.

Houd het altijd schoon en bescherm het tegen vloeistoffen. Het gebruik van een beschermhoes wordt aanbevolen. Lucht de matras en roteer het wekelijks van hoofdeinde naar voeteinde. Dit zorgt voor een perfecte verdeling van de matrasvullingen. Het voorkomt ook de ophoping van vocht.

Voorzorgsmaatregelen:

Vouw de matras niet volledig dubbel om de gelijke verdeling te behouden en vervormingen van de structuur te voorkomen. U dient niet op de matras te staan, lopen of springen.

Plaats het niet op een kapot onderstel of een onderstel in slechte staat, aangezien dit de matras kan aantasten of beschadigen.

DE

Hergestellt in: Spanien

Einsatz- und Wartungsbedingungen:

Die Unterlage der Matratze sollte vorzugsweise eine Oberfläche mit einem mehrschichtigen Holzsystem sein, und unter keinen Umständen sollten Strukturen verwendet werden, die die Transpiration der Matratze verhindern oder behindern (gepolsterte Unterlage, breite Holz-, Faser- oder Laminatplatten), was zum Verlust der Garantie führt.

Stellen Sie die Matratze nicht auf eine feste oder gepolsterte Unterlage, da dies die Belüftung verhindert und zu Schimmelbildung führt.

Halten Sie sie immer sauber und vor Flüssigkeiten geschützt. Die Verwendung einer Schutzhülle wird empfohlen.

Wöchentlich die Matratze lüften und von Kopfteil zu Fußteil drehen. Dadurch kann sich die Matratzenfüllung perfekt einfügen. Ebenso wird die Bildung von Feuchtigkeit verhindert.

Vorsichtsmaßnahmen:

Achten Sie darauf, die Matratze nicht vollständig zu verbiegen, um ihre Gleichmäßigkeit zu erhalten und eine Verformung ihrer Struktur zu vermeiden.

Nicht darauf stehen, laufen oder springen.

Legen Sie die Matratze nicht auf eine Unterlage, die beschädigt oder in schlechtem Zustand ist, da dies die Matratze beeinträchtigen oder beschädigen kann.



PT

Fabricado em: Espanha

Condições de utilização e manutenção:

A base de apoio do colchão deverá ser uma superfície preferencialmente com sistema multi-lâminas de madeira não devendo empregar-se em nenhum caso estruturas que impeçam ou dificultem a respiração do mesmo (bases com estofos, lâminas largas de madeira, fibra ou plastificadas) sendo isto causa de perda da garantia.

Não coloque o colchão sobre uma base rígida ou acolchoada, já que impedem o arejamento e provoca, como consequência, a formação de mofo.

Mantenha-o sempre limpo e protegido contra os líquidos. Recomenda-se o uso de uma capa de proteção.

Areje o colchão e rode-o semanalmente da cabeceira para a peseira. Isto permite um assentamento perfeito dos enchimentos do colchão. Também impede a acumulação de humidade.

Precauções:

Procure não dobrar totalmente o colchão para preservar a sua uniformidade e evitar deformações na sua estrutura.

Não deve colocar-se de pé, andar ou saltar em cima do colchão.

Não colocar sobre uma base de apoio deteriorada ou em más condições, uma vez que isto pode afetar ou danificar o colchão.

JULIÀ GRUP Furniture Solutions S.L.

B-17616277

Pol. Ind. Bosc d'en Cuca
C/ Tallers, 14

17410 Sils SPAIN

contact@kavehome.com