

# Quax®

Be Inspired

V1.0 Jan 2022

Juniorbed 200x90 cm  
Juniorbett 200x90 cm

## MOOD 540149xx

Lit junior 200x90 cm  
Junior bed 200x90 cm

**Handboek**  
**Waarschuwingen**  
Pagina 2

**Manuel**  
**Avertissements**  
Page 4

**Bauanleitung**  
**Warnungen**  
Seite 6

**Manual**  
**Warnings**  
Page 8



Het is belangrijk de bedbodem goed vast te maken aan de bedstructuur  
Il est important que le sommier soit bien fixé à la structure du lit  
Es ist wichtig dass den Boden gut an den Bettstruktur befestigt ist  
It is important to attach the mattress support to the structure of the bed



**BELANGRIJK** : TE BEWAREN VOOR TOEKOMSTIG  
GEBRUIK - ZORGVULDIG TE LEZEN.

**WAARSCHUWING : LAAT JE KIND NIET ONBEWAAKT ACHTER**



## 1. WAARSCHUWINGEN en GEBRUIK

**VOOR HET GEBRUIK VAN DIT PRODUCT ALLE PLASTIEKVERPAKKING WEGNEMEN OM RISICO OP VERSTIKKING TE VOORKOMEN. VERNIETIG DEZE VERPAKKING OF HOU ZE BUITEN HET BEREIK VAN BABY'S EN KINDEREN.**

Monteer het juniorbed zorgvuldig volgens de onderstaande instructies.  
Wijzig niets aan de vormgeving en de montage van dit bed.

**Ingebruikname** : Controleer alvorens de ingebruikname van het bed of alle onderdelen zich in goede staat bevinden, goed aangespannen zijn en geen scherpe randen vertonen, waardoor een kind zich kan kwetsen of blijven hangen met zijn kledij (of koordjes, halssnoer, en lintje van de zuigspeen), wat een gevaar voor ophanging betekent. Controleer alle verbindingpunten.

**Inspectie** : Controleer het bed regelmatig op onderdelen die gebroken, verwrongen of verdwenen zijn. Bij vaststelling ervan, het bed uit gebruik nemen.

**Vervanging van onderdelen** : Gebruik steeds originele onderdelen, te verkrijgen bij de fabrikant of verdeler van dit bed.

**Brandgevaar** : Plaats het bed niet bij een warmtebron, zoals bijvoorbeeld elektrische verwarming, gasverwarming enz., om brandgevaar te vermijden.

**Onderhoud** : Reinig het bed enkel met zeep of een ander mild schoonmaakmiddel zonder toxische bestanddelen en met warm water.

**Een mooi en ongeschonden meubel bekom je door zorgzaam te werken.  
Gebruik een proper deken en verwijder schroeven of dergelijke.  
Deze montage wordt beter met twee personen uitgevoerd.  
Werk wat trager en de voldoening wordt beter.**

## 2. Veiligheid en algemene gegevens

### Veiligheid

Dit bed dient niet te voldoen aan de veiligheidsvoorschriften omschreven in de norm EN 716.

### Productinformatie

Afmetingen van het gemonteerde bed : 204x95x60H cm

Aanbevolen afmeting voor de matras : 200\*90\*17H cm

Structuur : massieve beuk voor het onderstel

Afwerking : waterlak-systeem aangebracht in 3 lagen getest op EN 71-3 voor grond- en eindlak.

Beschikbare kleuren (**xx**) : zie [www.quaxpro.eu](http://www.quaxpro.eu)

Nettogewicht : 41,50 kg

### Garantie

Dit meubel wordt twee jaar lang gewaarborgd op fabricagefouten en middels vertoon van een aankoopbewijs, vermelding van het productienummer en -datum vermeld op het meubel zelf, de verpakking van de onderdelen of op deze handleiding.

### Info en Contact

#### Algemene informatie

[info@quax.eu](mailto:info@quax.eu)

#### Verkoop

[sales@quax.eu](mailto:sales@quax.eu)

#### Klantenservice

[customerservice@quax.eu](mailto:customerservice@quax.eu)

**IMPORTANT** : A CONSERVER POUR CONSULTATION ULTÉRIEURE - A LIRE SOIGNEUSEMENT.

**AVERTISSEMENT : NE PAS LAISSER L'ENFANT SANS SURVEILLANCE**



## 1. AVERTISSEMENTS et UTILISATION

**POUR ÉVITER TOUT DANGER D'ÉTOUFFEMENT ENLEVER LA PROTECTION AVANT D'UTILISER CET ARTICLE. CETTE PROTECTION DOIT ÊTRE DÉTRUITE OU RANGÉE HORS DE PORTEE DES BEBES ET DES ENFANTS.**

Assemblez le lit suivant les instructions décrites ci-dessous.  
Ne modifiez jamais le design et le montage de ce lit.

**Mise en service** : Avant la mise en service du lit, contrôlez si toutes les pièces détachées sont en bon état, sont bien serrées et ne présentent pas de bords tranchants auxquels l'enfant pourrait se blesser ou rester accroché par ses vêtements (ou cordelettes, collier, ruban de la tétine), ce qui comprend un risque de pendaison. Contrôlez tous les points de jonction.

**Inspection** : Contrôlez régulièrement le lit pour détecter les pièces cassées, tordues ou manquantes. Si c'est le cas, mettez le lit hors service.

**Remplacement de composants** : Utilisez toujours des pièces détachées originales, à obtenir chez le fabricant ou le distributeur.

**Risque d'incendie** : Ne placez jamais le lit à proximité d'une source de chaleur, comme un chauffage électrique, un chauffage au gaz, etc., afin d'éviter tout risque d'incendie.

**Entretien** : Nettoyez le lit uniquement avec du savon ou un autre détergent doux sans composants toxiques et de l'eau chaude.

**Un beau mobilier vierge est obtenue en travaillant soigneusement.  
Utilisez une couverture propre et enlevez vis ou similaires  
Mieux travailler à deux.  
Travailler plus lentement égale une satisfaction meilleure.**

## 2. Sécurité et données générales

### Sécurité

Ce lit ne doit pas répondre aux exigences de sécurité décrites dans la norme EN 716.

### Information produit

Dimensions du lit assemblé : 204x95x60H cm

Taille recommandée du matelas : 200\*90\*17H cm

Structure : hêtre massif pour le piètement

Achèvement : système à base d'eau appliqué en 3 couches et testé conformément à EN 71-3 pour la couche de fond et la couche de finition.

Coloris disponibles (**xx**) : voir [www.quaxpro.eu](http://www.quaxpro.eu)

Poids net : 41,50 kg

### Garantie

Ce meuble bénéficie d'une garantie de deux ans contre tout défaut de fabrication et sur présentation d'une preuve d'achat et numéro de production ainsi que sa date mentionné sur le meuble même, les cartons d'emballage ou bien sur ce manuel.

### Info et Contact

#### Information générale

[info@quax.eu](mailto:info@quax.eu)

#### Vente

[sales@quax.eu](mailto:sales@quax.eu)

#### Service après vente

[customerservice@quax.eu](mailto:customerservice@quax.eu)

**WICHTIG** : ZUM SPÄTEREN NACHSCHLAGEN  
AUFBEWAHREN - SORGFÄLTIG LESEN.

**WARNUNG : DAS KIND NIE UNBEAUF SICHTIGT LASSEN**



## 1. WARNUNGEN und GEBRAUCH

**VOR DIE VERWENDUNG DIESES PRODUKTS ALLE KUNSTSTOFFVERPACKUNG ENTFERNEN UM ERSTICKUNGSGEFAHR ZU VERHINDERN. DIE PACKUNG ZERSTÖREN ODER AUSSERHALB DER REICHWEITE VON KINDERN HALTEN.**

Bauen sie das Bett zusammen gemäss untenstehende Anleitung.  
Ändern Sie nichts an der Formgestaltung und der Montage dieses Bettes

**Inbetriebnahme** : Überprüfen Sie vor Gebrauch des Bettes, ob sich alle Teile in gutem Zustand befinden, gut angedreht sind und keine scharfen Ränder aufweisen, an denen das Kind sich verletzen könnte oder es mit der Kleidung hängen bleiben könnte (oder Kordeln, Halskette und Band des Schnullers), wodurch es ein Erhängungsrisiko gibt. Kontrollieren Sie alle Verbindungsstellen.

**Kontrolle** : Überprüfen Sie das Bett regelmäßig angesichts zerbrochener, verzerrter oder verschwundener Teile. Bei Feststellung solcher Mängel sofort den Gebrauch des Bettes unterbrechen.

**Austausch von Unterteile** : Gebrauchen Sie nur Originalteile. Zu erhalten beim Hersteller oder beim Vertriebsgesellschaft.

**Brandgefahr** : Setzen Sie das Bett zur Vorbeugung der Brandgefahr keiner Heizquelle, wie zum Beispiel der elektrischen Heizung, Gasheizung usw. aus.

**Pflege** : Reinigen Sie das Bett nur mit Seife oder einem anderen milden Reinigungsmittel ohne toxische Bestandteile und mit warmem Wasser.

**Ein schönes und unberührtes Möbel bekommen Sie mit nachdenklichem Arbeit.  
Verwenden Sie eine saubere Decke und Schrauben oder dergleichen entfernen.  
Diese Zusammenbau wird besser mit zwei Personen durchgeführt.  
Langsamer Arbeiten und die Zufriedenheit wird besser.**

## 2. Sicherheit und Allgemeine Information

### Sicherheit

Dieses Bett darf den im Standard EN 716 beschriebenen Sicherheitsvorschriften nicht entsprechen.

### Productinformation

Abmessungen des montierten Bett : 204x95x60H cm

Empfohlene Größe der Matratze : 200\*90\*17H cm

Struktur : Massiver Buche für dem Gestell

Endbearbeitung: Wassersystem angebracht in 3 Schichten geprüft auf EN 71-3 für Grund- und Endlack.

Verfügbare Farben (**xx**) : check [www.quaxpro.eu](http://www.quaxpro.eu)

Nettogewicht : 41,50 kg

### Garantie

Für dieses Möbel gibt es eine zweijährige Garantie angesichts Produktionsfehler mittels Vorzeigung einer Einkaufsnachweis, die Nummer der Produktion und das Datum erwähnt auf das Möbel selbst, der Verpackung oder auf diesem Handbuch.

### Info und Kontakt

#### Allgemeine Informationen

[info@quax.eu](mailto:info@quax.eu)

#### Verkauf

[sales@quax.eu](mailto:sales@quax.eu)

#### Kundendienst

[customerservice@quax.eu](mailto:customerservice@quax.eu)

**IMPORTANT** - RETAIN FOR FUTURE REFERENCE  
- READ CAREFULLY.

**WARNING : DO NOT LEAVE THE CHILD UNATTENDED**



## 1. WARNINGS and USE

**TO AVOID DANGER OF SUFFOCATION REMOVE PLASTIC COVER BEFORE USING THIS ARTICLE. THIS COVER SHOULD BE DESTROYED OR KEPT AWAY FROM BABIES AND CHILDREN.**

Assemble the bed following the instructions hereunder.  
Do not change the design and the assembly method of this bed.

**Introduction** : Before putting into use, check if all parts of the bed are in good condition, well tightened, and do not show sharp edges which may injure the child or snag on its clothing (or cords, necklaces, pacifier ribbons), causing a strangulation hazard. Check all connection points.

**Inspection** : Regularly check the bed for broken, warped or missing parts. No longer use the bed whenever such parts are found.

**Replacement of parts** : Always use original parts, to obtain from the manufacturer or the distributor.

**Fire hazard** : Do not place the bed near a heat source such as electrical heating, gas heating, etc. in order to avoid any fire hazard.

**Maintenance** : Only clean the bed with soap or any other mild cleaning agent without toxic components and with warm water.

**To get beautiful and undamaged furniture work carefully.  
Use a clean blanket and remove any screws or the like.  
This assembly is better done with two people.  
Work slower and your satisfaction will be better.**



## 2. Safety and general information

### Safety

This bed does not need to meet the safety prescriptions provided in the EN 716 standard.

### Productinformation

Dimensions of the assembled bed : 204x95x60H cm

Recommended size of mattress : 200\*90\*17H cm

Structure : solid beech for the base

Finish : water based system applied in 3 layers tested on EN 71-3 for primer and finish lacquer.

Available colors (**xx**) : check [www.quaxpro.eu](http://www.quaxpro.eu)

Net weight : 41,50 kg

### Guarantee

This furniture comes with a two-year guarantee on manufacturing defects and through a proof of purchase, production number and date mentioned on the furniture itself, on the packaging or on this manual.

### Info and Contact

#### General information

[info@quax.eu](mailto:info@quax.eu)

#### Sales

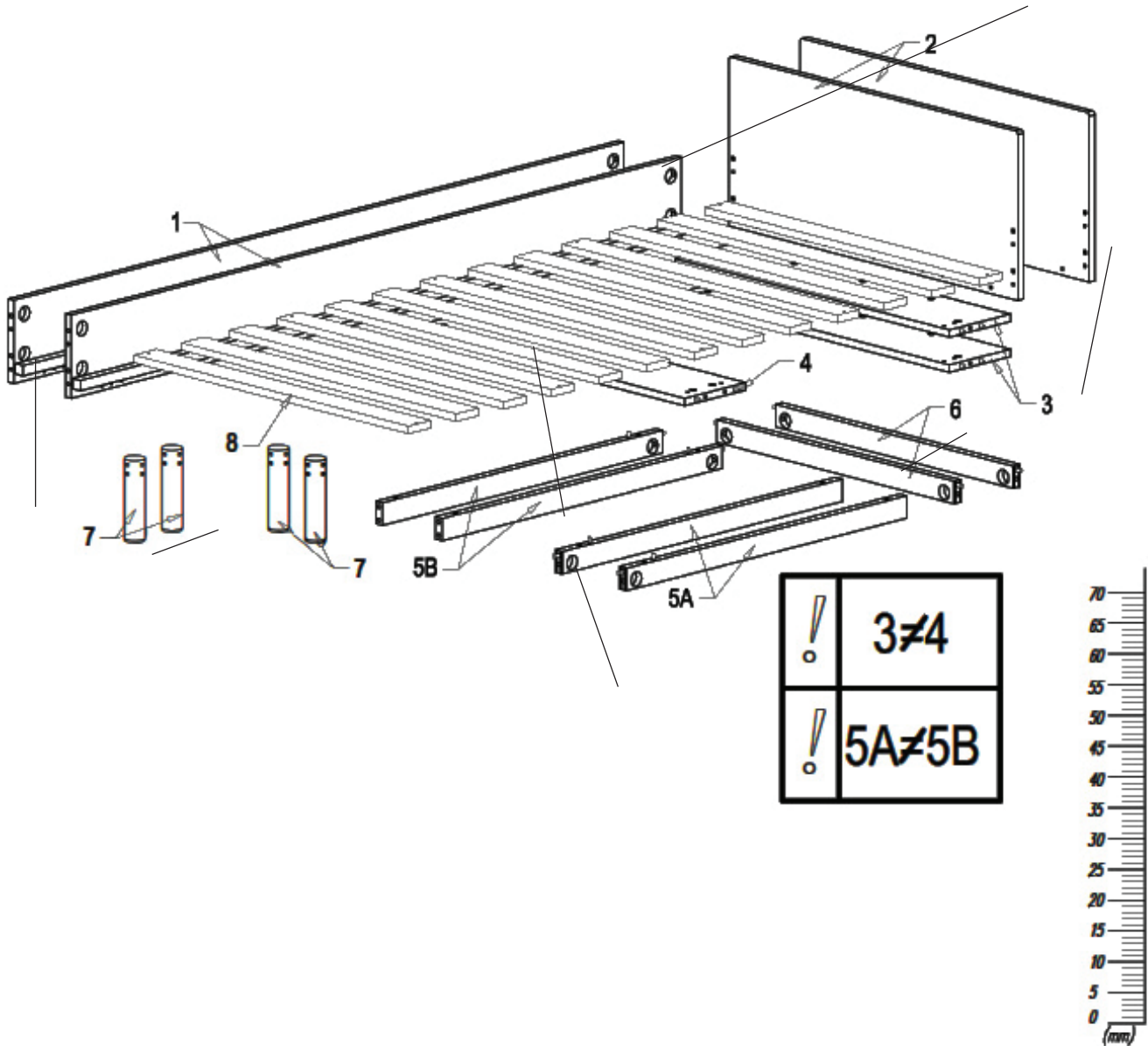
[sales@quax.eu](mailto:sales@quax.eu)

#### Customer service

[customerservice@quax.eu](mailto:customerservice@quax.eu)

# MOOD 540149xx

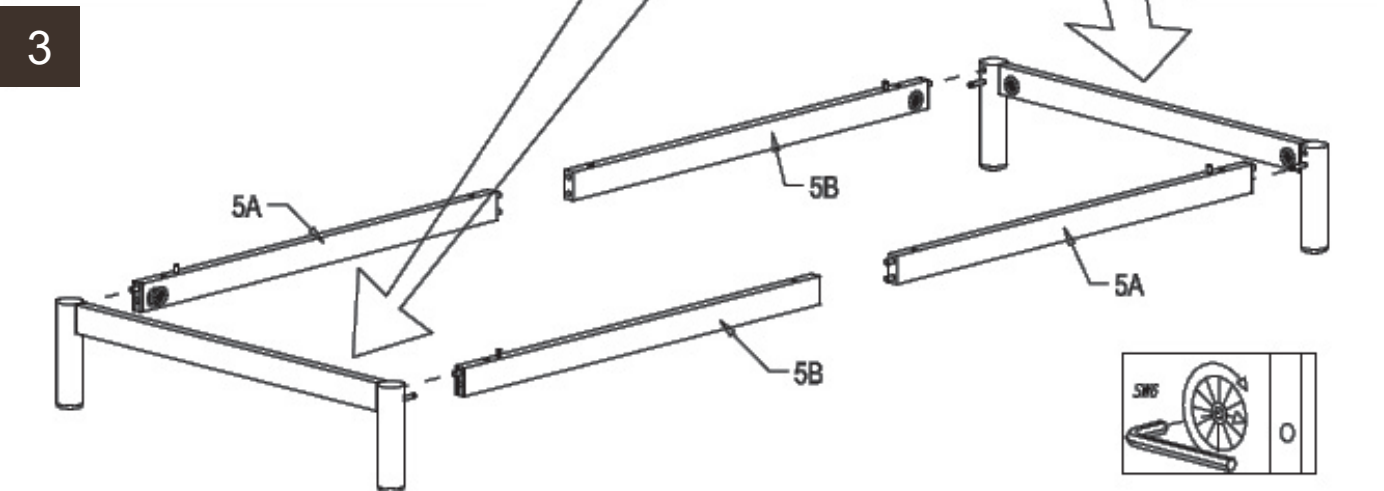
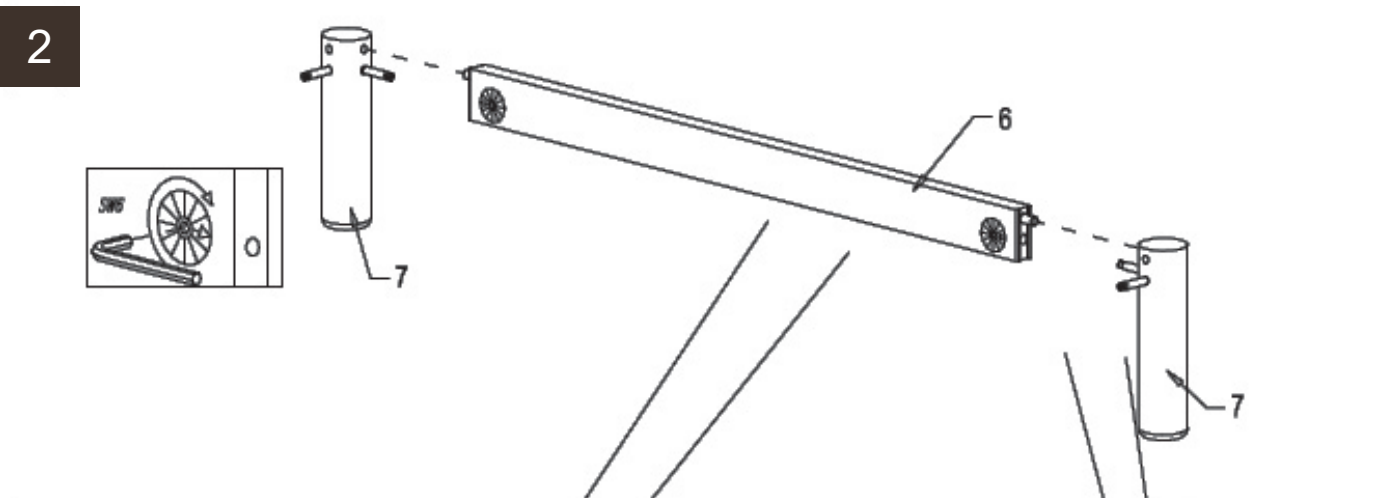
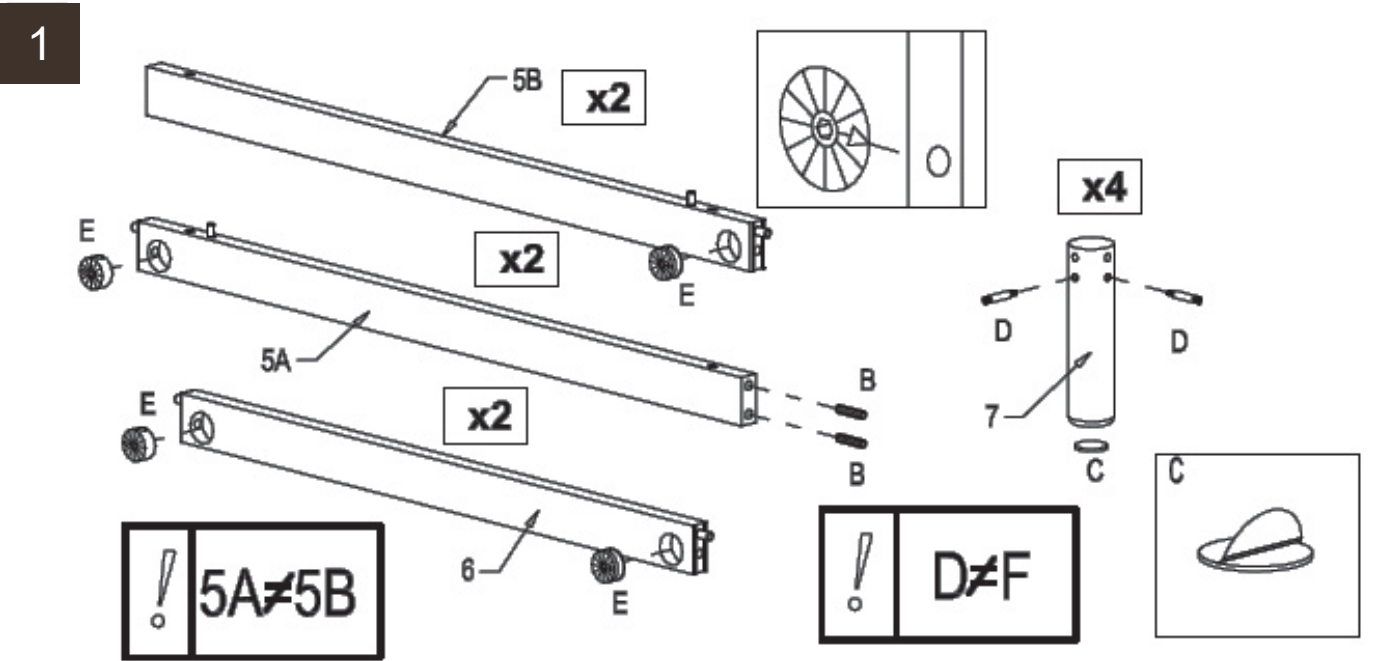
## 3. Onderdelen - Liste des pieces detachees - Liste der Teile - Parts list



<b>A</b>  #7,8x40 x8	<b>B</b>  #10x50 x4	<b>C</b>  #35x3 x4	<b>D</b>  MaxiFix/M6 x16	<b>E</b>  x16	<b>F</b>  L-34/M6 x14	<b>G</b>  #15x18 x14
<b>H</b>  M6x35 x8	<b>J</b>  #3,5x30 x10	 SW6 x1	 SW4 x1			

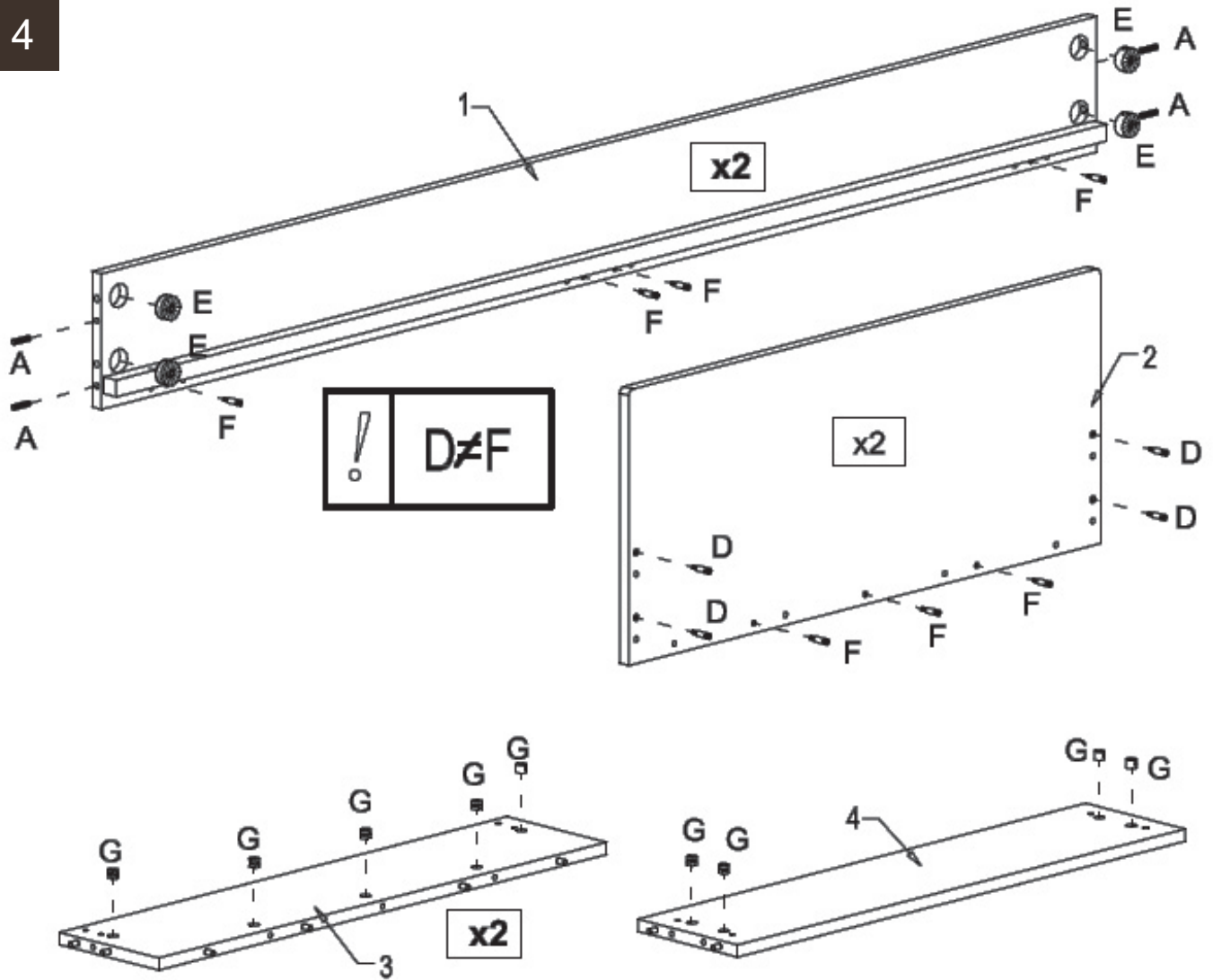
# MOOD 540149xx

## 4. Montage van het bed - Montage du lit - Zusammenbau des Bettes - Assembling the bed

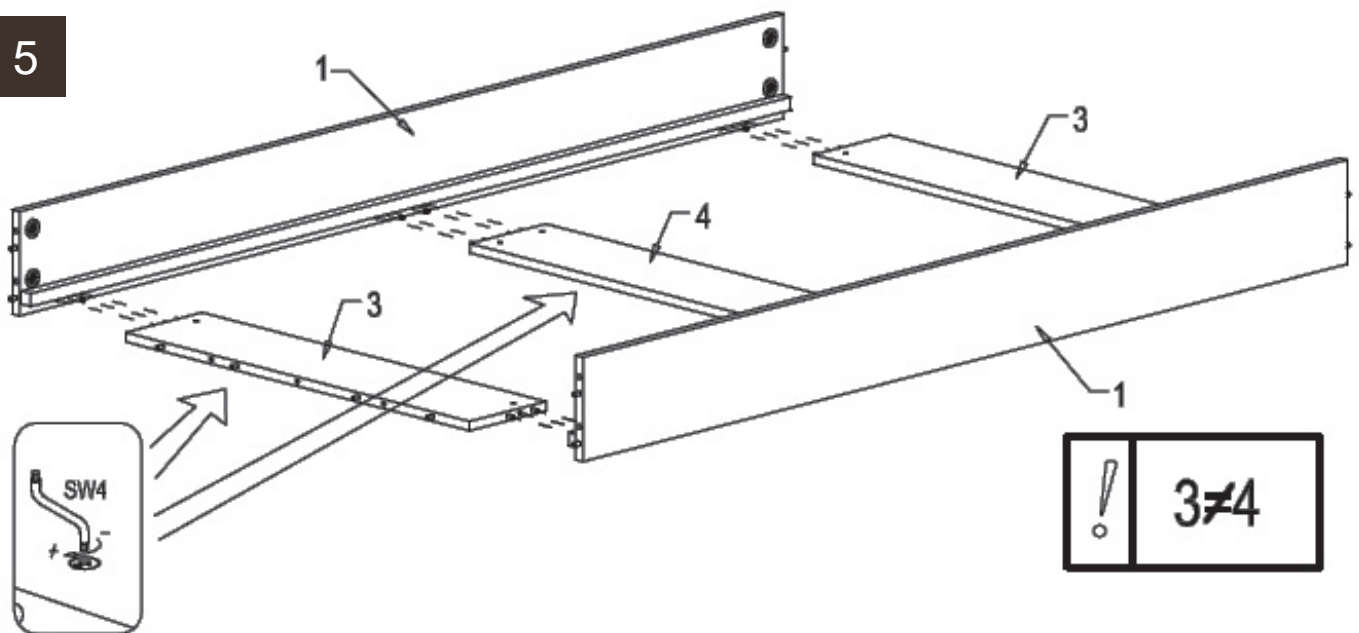


# MOOD 540149xx

4

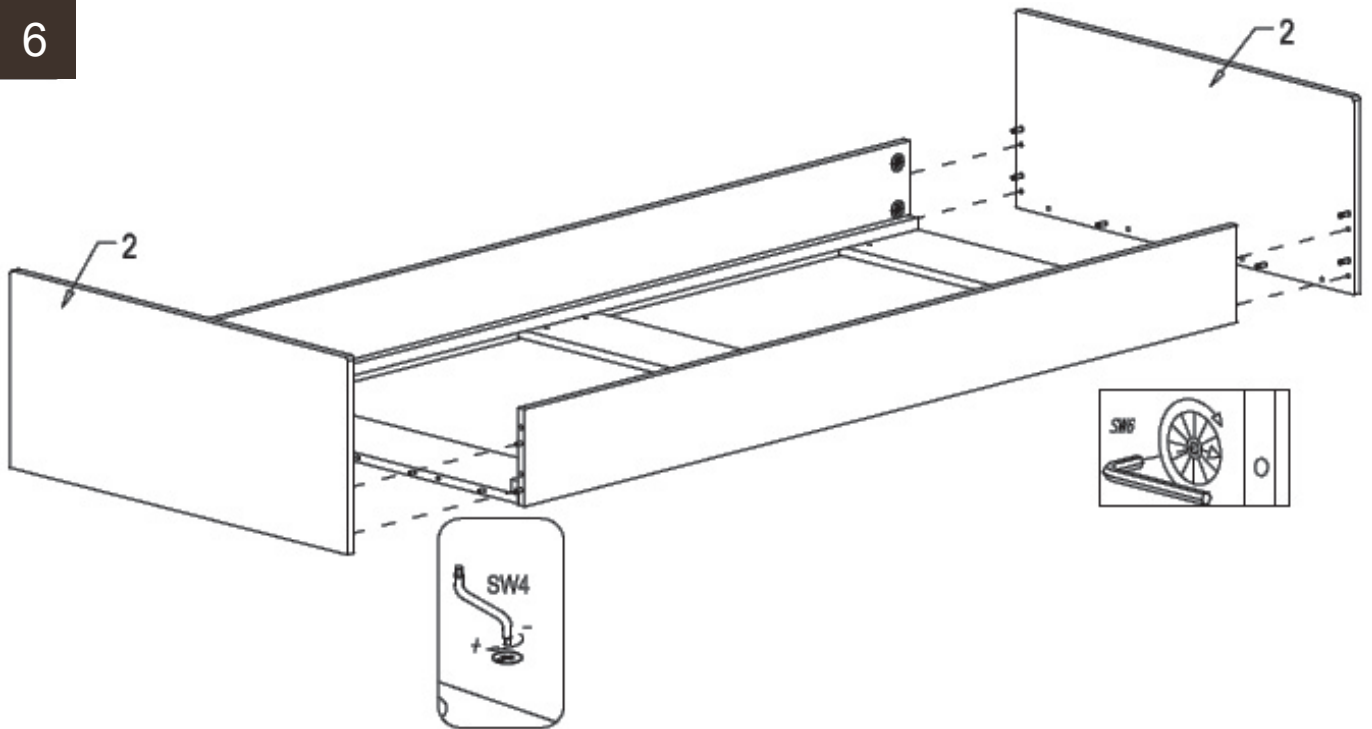


5

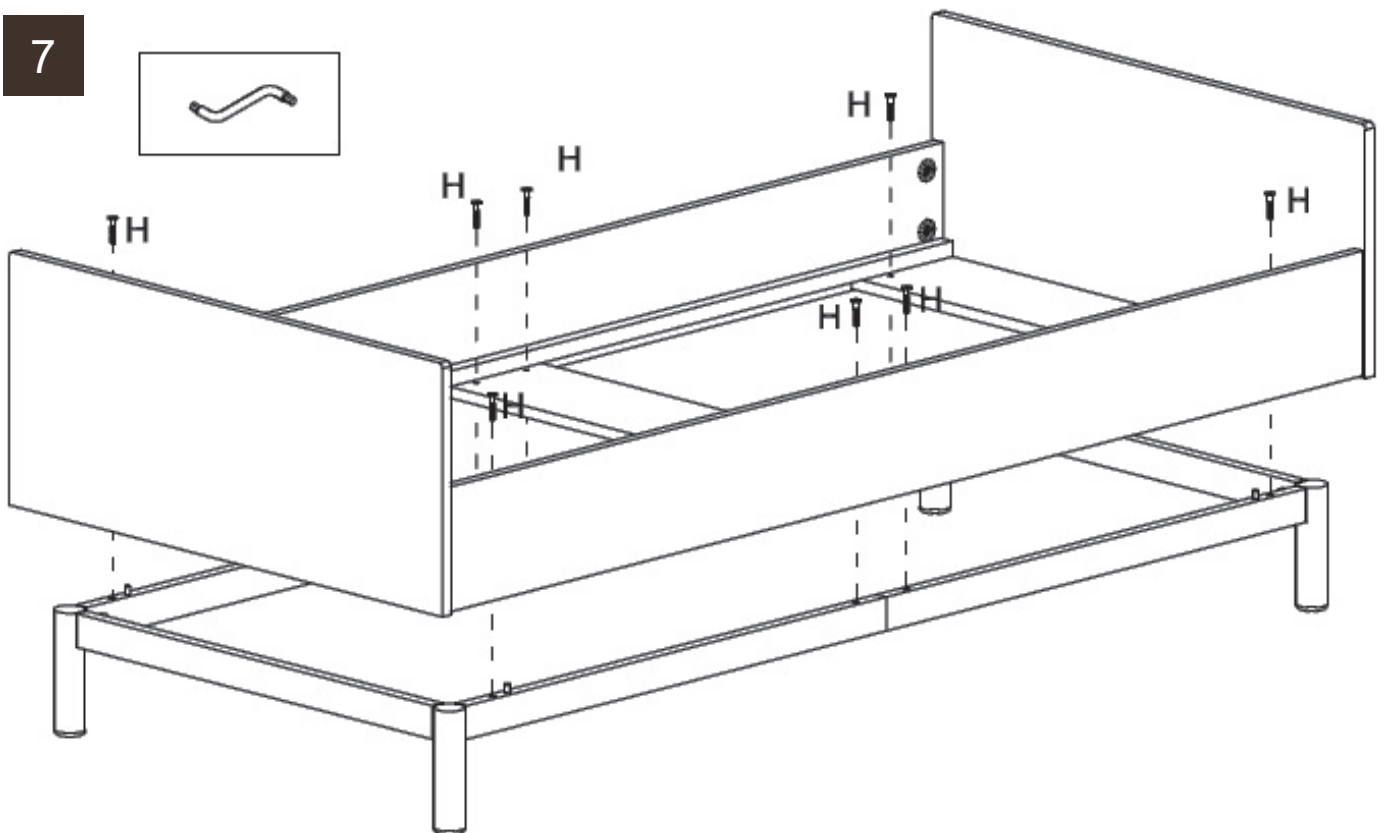


# MOOD 540149xx

6



7



8

