

Quax®

Be Inspired

V1.2 Jan 2022

Commode met drie laden
Kommode mit 3 Schubladen

MOOD 540344xx

Commode à 3 tiroirs
Chest with 3 drawers

Handboek
Waarschuwingen
Pagina 2

Manuel
Avertissements
Page 4

Bauanleitung
Warnungen
Seite 6

Manual
Warnings
Page 8



BELANGRIJK : TE BEWAREN VOOR TOEKOMSTIG GEBRUIK - ZORGVULDIG TE LEZEN.

WAARSCHUWING : LAAT JE KIND NIET ONBEWAAKT ACHTER



1. WAARSCHUWINGEN en GEBRUIK

VOOR HET GEBRUIK VAN DIT PRODUCT ALLE PLASTIEKVERPAKKING WEGNEMEN OM RISICO OP VERSTIKKING TE VOORKOMEN. VERNIETIG DEZE VERPAKKING OF HOU ZE BUITEN HET BEREIK VAN BABY'S EN KINDEREN.

Stel de commode samen volgens de hiernavolgende richtlijnen.

Wijzig niets aan de vormgeving en de montage van dit meubel.

Dit is een meubel op pootjes. Gelieve voor iedere verplaatsing het meubel op te tillen en niet te verschuiven over de vloer of tapijt. Daardoor opgelopen schade wordt niet vergoed.

Ingebruikname : Controleer alvorens de ingebruikname van het meubel of alle onderdelen zich in goede staat bevinden, goed aangespannen zijn en geen scherpe randen vertonen, waardoor een kind zich kan kwetsen of blijven hangen met zijn kledij (of koordjes, halssnoer, en lintje aan de zuigspeen), wat een gevaar voor ophanging betekent. Controleer regelmatig alle verbindingpunten.

Inspectie : Controleer het meubel regelmatig op onderdelen die gebroken, verwrongen of verdwenen zijn. Bij vaststelling ervan, het meubel uit gebruik nemen.

Vervanging van onderdelen : gebruik steeds originele onderdelen, te verkrijgen bij de fabrikant of verdeler van dit meubel

Brandgevaar : Plaats het meubel niet bij een warmtebron, zoals bijvoorbeeld elektrische verwarming, gas verwarming enz., om brandgevaar te vermijden.

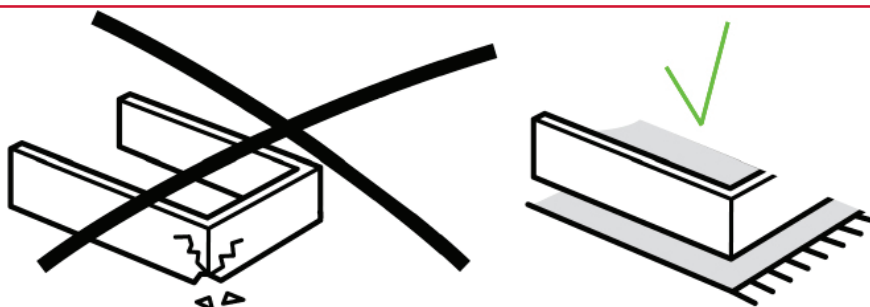
Onderhoud : Reinig het meubel enkel met zeep of een ander mild schoonmaakmiddel zonder toxische bestanddelen en met warm water. **Ten einde opzwellling en eventuele verkleuring van de houtplaten tegen te gaan dient elk gemorst product dadelijk te worden weggenomen en opgekuist.**

Een mooi en ongeschonden meubel bekom je door zorgzaam te werken.

Gebruik een proper deken en verwijder schroeven of dergelijke.

Deze montage wordt beter met twee personen uitgevoerd.

Werk wat trager en de voldoening wordt beter.



2. Veiligheid en algemene gegevens

Veiligheid

Dit meubel hoeft niet te voldoen aan veiligheidsvoorschriften.

Productinformatie

Afmetingen van de gemonteerde commode : 110x52x90H cm

De pootjes zijn vervaardigd uit massieve beuk.

De bovenbouw van de meubelen in mdf afgewerkt met een polyurethaan lak.

Enkel de leggers en laden in gemelamineerde spaanderplaat

De commode kan worden uitgerust met een optionele luierextensie code 54034422-E.

Beschikbare kleuren (**xx**) : zie www.quaxpro.eu

Gewicht : 57 kg

Garantie

Dit meubel wordt twee jaar lang gewaarborgd op fabricagefouten en middels vertoon van een aankoopbewijs, vermelding van het productienummer en -datum vermeld op het meubel zelf, de verpakking van de onderdelen of op deze handleiding.

Info en Contact

Algemene informatie

info@quax.eu

Verkoop

sales@quax.eu

Klantenservice

customerservice@quax.eu

IMPORTANT : A CONSERVER POUR CONSULTATION ULTÉRIEURE - A LIRE SOIGNEUSEMENT.

AVERTISSEMENT : NE PAS LAISSER L'ENFANT SANS SURVEILLANCE



1. AVERTISSEMENTS et UTILISATION

POUR ÉVITER TOUT DANGER D'ÉTOUFFEMENT ENLEVER LA PROTECTION AVANT D'UTILISER CET ARTICLE. CETTE PROTECTION DOIT ÊTRE DÉTRUITE OU RANGÉE HORS DE PORTEE DES BEBES ET DES ENFANTS.

Assemblez le meuble suivant les instructions décrites ci-dessous.

Ne modifiez jamais le design et le montage de cette commode.

Ceci est un meuble sur pieds. Veuillez soulever les meubles avant chaque déménagement et ne pas les déplacer sur le sol ou la moquette. Les dommages subis en conséquence ne seront pas remboursés.

Mise en service : Avant d'utiliser la commode prenez soin que tous les éléments se trouvent en bon état, sont parfaitement serrés et n'ont pas d'extrémités aigües qui pourraient blesser un enfant ou accrocher ses vêtements (cordons, colliers ou rubans pour sucettes), qui pourraient rester coincés, d'oü un risque d'étranglement. Vérifiez tous les raccords.

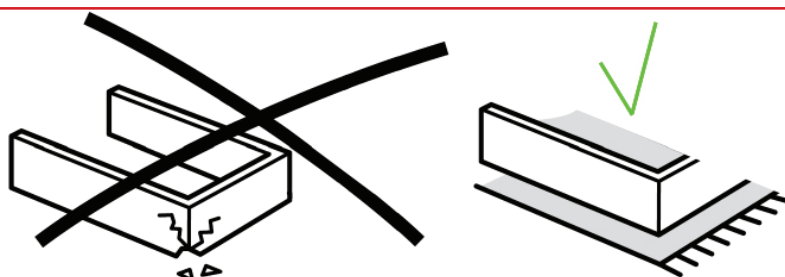
Inspection : Contrölez régulièrement le meuble pour détecter les pièces cassées, tordues ou manquantes. Si c'est le cas, mettez le meuble hors service.

Remplacement de composants : utilisez toujours des pièces détachées originales, à obtenir chez le fabricant ou le distributeur.

Risques d'incendie : Soyez conscient du risque d'incendie provoqué par des sources de forte chaleur, tels que des chauffages électriques, au gaz etc. à proximité immédiate de la commode.

Nettoyage et entretien : Nettoyez la commode avec du savon ou un détergent sans éléments toxiques, dilué dans de l'eau tiède. **Afin d'éviter le gonflement et la décoloration possible des panneaux de bois tout déversement doit être immédiatement retiré et nettoyé.**

**Un beau mobilier vierge est obtenue en travaillant soigneusement.
Utilisez une couverture propre et enlevez vis ou similaires
Mieux travailler à deux.
Travailler plus lentement égale une satisfaction meilleure.**



2. Sécurité et données générales

Sécurité

Ce meuble ne doit pas répondre aux exigences de sécurité.

Information produit

Dimensions de la commode assemblée: 110x52x90H cm

Les pieds sont en hêtre massif.

La superstructure du meuble en MDF fini avec une laque polyuréthane.

Uniquement les étagères et tiroirs sont en aggloméré mélaminé.

La commode peut être équipée en option d'une extension à langer code 540344xx-E

Coloris disponibles (**xx**) : check www.quaxpro.eu

Poids net : 57 kg

Garantie

Ce meuble bénéficie d'une garantie de deux ans contre tout défaut de fabrication et sur présentation d'une preuve d'achat et numéro de production ainsi que sa date mentionné sur le meuble même, les cartons d'emballage ou bien sur ce manuel.

Info et Contact

Information générale

info@quax.eu

Vente

sales@quax.eu

Service après vente

customerservice@quax.eu

WICHTIG : ZUM SPÄTEREN NACHSCHLAGEN
AUFBEWAHREN - SORGFÄLTIG LESEN.

WARNUNG : DAS KIND NIE UNBEAUF SICHTIGT LASSEN



1. WARNUNGEN und GEBRAUCH

VOR DIE VERWENDUNG DIESES PRODUKTS ALLE KUNSTSTOFFVERPACKUNG ENTFERNEN UM ERSTICKUNGSGEFAHR ZU VERHINDERN. DIE PACKUNG ZERSTÖREN ODER AUSSERHALB DER REICHWEITE VON KINDERN HALTEN.

Bauen sie die Kommode zusammen gemäss untenstehende Anleitung.

Ändern Sie nichts an der Formgestaltung und der Montage dieser Kommode.

Dies ist ein Möbelstück auf Füßen. Bitte heben Sie die Möbel vor jedem Umzug an und schieben Sie sie nicht über den Boden oder Teppich. Dadurch entstandene Schäden werden nicht erstattet.

Inbetriebnahme : Überprüfen Sie vor Gebrauch des Möbels, ob sich alle Teile in gutem Zustand befinden, gut angedreht sind und keine scharfen Ränder aufweisen, an denen ein Kind sich verletzen könnte oder es mit der Kleidung hängen bleiben könnte (oder Kordeln, Halskette und Band des Schnullers), wodurch es ein Erhängungsrisiko gibt. Kontrollieren Sie alle Verbindungsstellen.

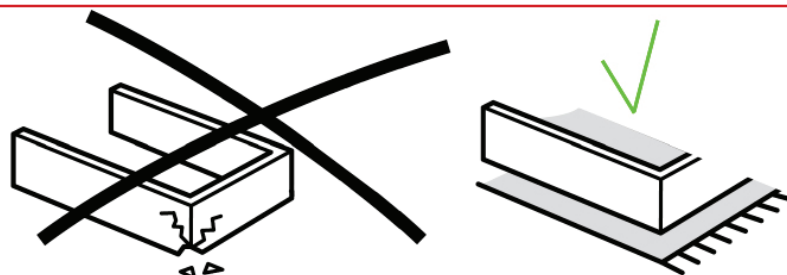
Kontrolle: Überprüfen Sie die Kommode regelmäßig angesichts zerbrochener, verzerrter oder verschwundener Teile. Bei Feststellung solcher Mängel sofort den Gebrauch des Möbels unterbrechen.

Austausch von Unterteile : gebrauchen Sie nur Originalteile. Zu erhalten beim Hersteller oder beim Vertriebsgesellschaft.

Brandgefahr: Setzen Sie das Möbel zur Vorbeugung der Brandgefahr keiner Heizquelle, wie zum Beispiel der elektrischen Heizung, Gasheizung usw. aus.

Pflege: Reinigen Sie das Möbel nur mit Seife oder einem anderen milden Reinigungsmittel ohne toxische Bestandteile und mit warmem Wasser. **Um Schwellungen und mögliche Verfärbung der Holzpaneele müssen Flüssigkeiten sofort entfernt und gereinigt werden**

**Ein schönes und unberührtes Möbel bekommen Sie mit nachdenklichem Arbeit.
Verwenden Sie eine saubere Decke und Schrauben oder dergleichen entfernen.
Diese Zusammenbau wird besser mit zwei Personen durchgeführt.
Langsamer Arbeiten und die Zufriedenheit wird besser.**



2. Sicherheit und Allgemeine Information

Sicherheit

Dieses Möbel darf den Sicherheitsvorschriften nicht entsprechen.

Productinformation

Abmessungen der montierten Kommode : 110x52x90H cm

Die Füße sind aus massiver Buche gefertigt.

Der Aufbau der Möbel aus MDF mit Polyurethanlack.

Nur die Regale und Schubladen aus melaminharzbeschichteter Spanplatte

Die Kommode kann optional mit einem Windelanzatz code 540344xx-E ausgestattet werden.

Verfügbare Farben (**xx**) : check www.quaxpro.eu.

Nettogewicht : 57 kg

Garantie

Für dieses Möbel gibt es eine zweijährige Garantie angesichts Produktionsfehler mittels Vorzeigung einer Einkaufsnachweis, die Nummer der Produktion und das Datum erwähnt auf das Möbel selbst, der Verpackung oder auf diesem Handbuch.

Info und Kontakt

Allgemeine Informationen

info@quax.eu

Verkauf

sales@quax.eu

Kundendienst

customerservice@quax.eu

IMPORTANT - RETAIN FOR FUTURE REFERENCE
- READ CAREFULLY.

WARNING : DO NOT LEAVE THE CHILD UNATTENDED



1. WARNINGS and USE

TO AVOID DANGER OF SUFFOCATION REMOVE PLASTIC COVER BEFORE USING THIS ARTICLE. THIS COVER SHOULD BE DESTROYED OR KEPT AWAY FROM BABIES AND CHILDREN.

Assemble the chest of drawers following the instructions hereunder.

Do not change the design and the assembly method of this cabinet.

This is a piece of furniture on legs. Please lift the furniture before every move and do not move it over the floor or carpet. Damage incurred as a result will not be reimbursed.

Introduction : before putting into use, check if all parts of the cabinet are in good condition, well tightened, and do not show sharp edges which may injure a child or snag on its clothing (or cords, necklaces, pacifier ribbons), causing a strangulation hazard. Check all connection points.

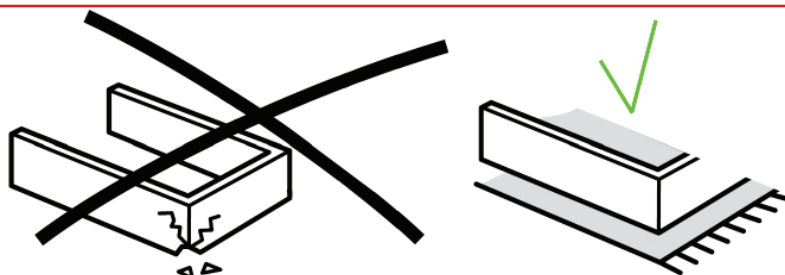
Inspection : Regularly check the chest of drawers for broken, warped or missing parts. No longer use this furniture whenever such parts are found.

Replacement of parts : always use original parts, to obtain from the manufacturer or the distributor.

Fire hazard : Do not place the cabinet near a heat source such as electrical heating, gas heating, etc. in order to avoid any fire hazard.

Maintenance : Only clean the chest of drawers with soap or any other mild cleaning agent without toxic components and with warm water. **In order to reduce swelling and possible discoloration of the wood panels any spillage should be removed immediately and cleaned up.**

**To get beautiful and undamaged furniture work carefully.
Use a clean blanket and remove any screws or the like.
This assembly is better done with two people.
Work slower and your satisfaction will be better.**



2. Safety and general information

Safety

This chest of drawers does not need to meet the safety prescriptions

Product information

Dimensions of the assembled chest : 110x52x90H cm

The feet are made of solid beech.

The superstructure of the furniture in MDF finished with a polyurethane lacquer.

Only the shelves and drawers are in melamine faced chipboard.

The commode can be equipped with a optional diaper extension code 540344xx-E

Available colors (**xx**) : check www.quaxpro.eu

Net weight : 57 kg

Guarantee

This furniture comes with a two-year guarantee on manufacturing defects and through a proof of purchase, production number and date mentioned on the furniture itself, on the packaging or on this manual.

Info and Contact

General information

info@quax.eu

Sales

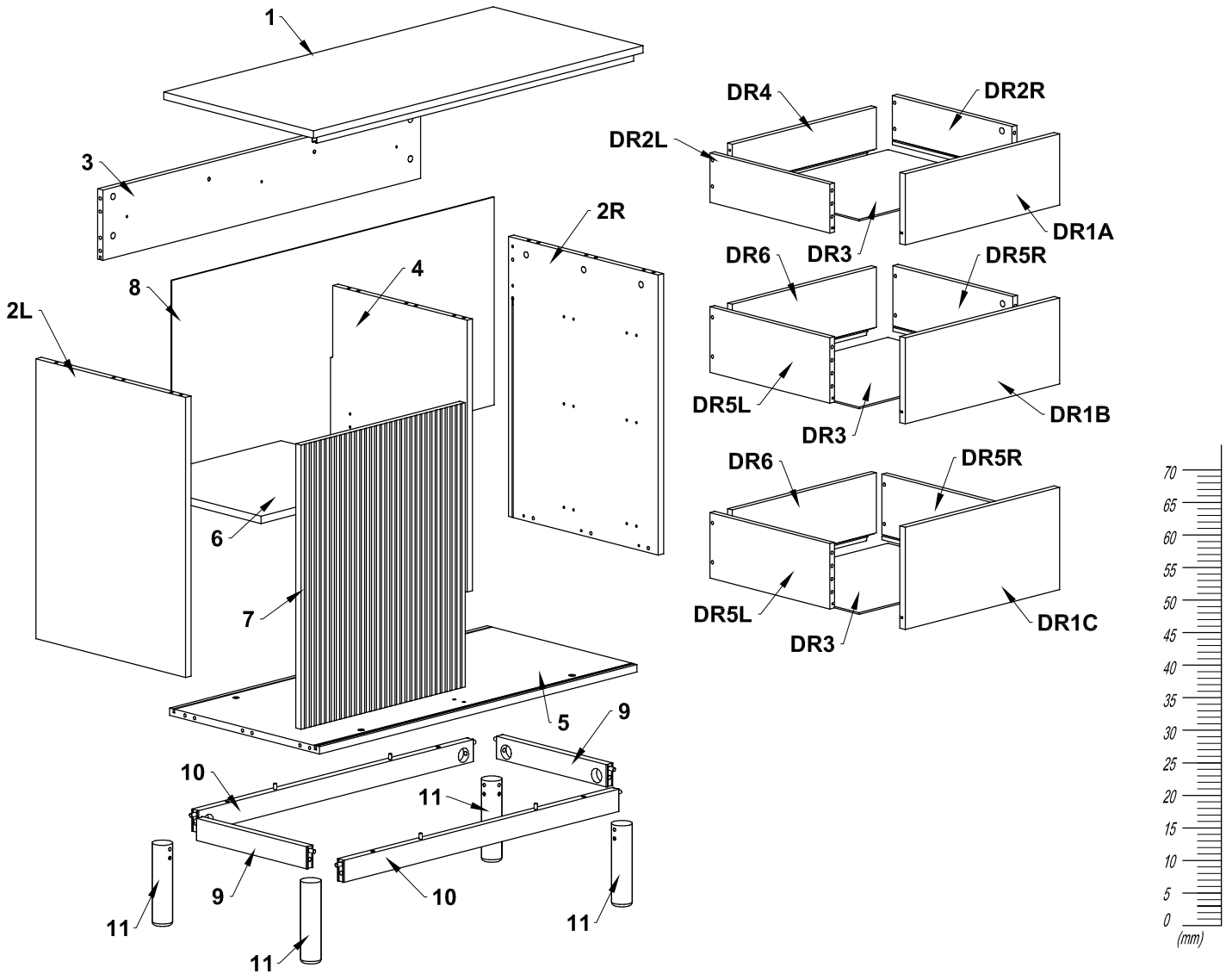
sales@quax.eu

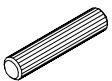
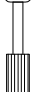

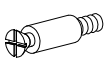
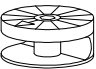













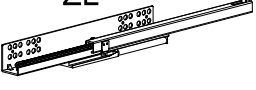
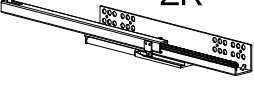
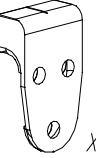
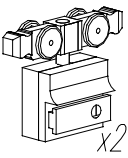
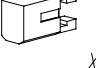

Customer service

customerservice@quax.eu

MOOD 540344xx

3. Onderdelen - Liste des pièces détachées - Liste der Teile - Parts list

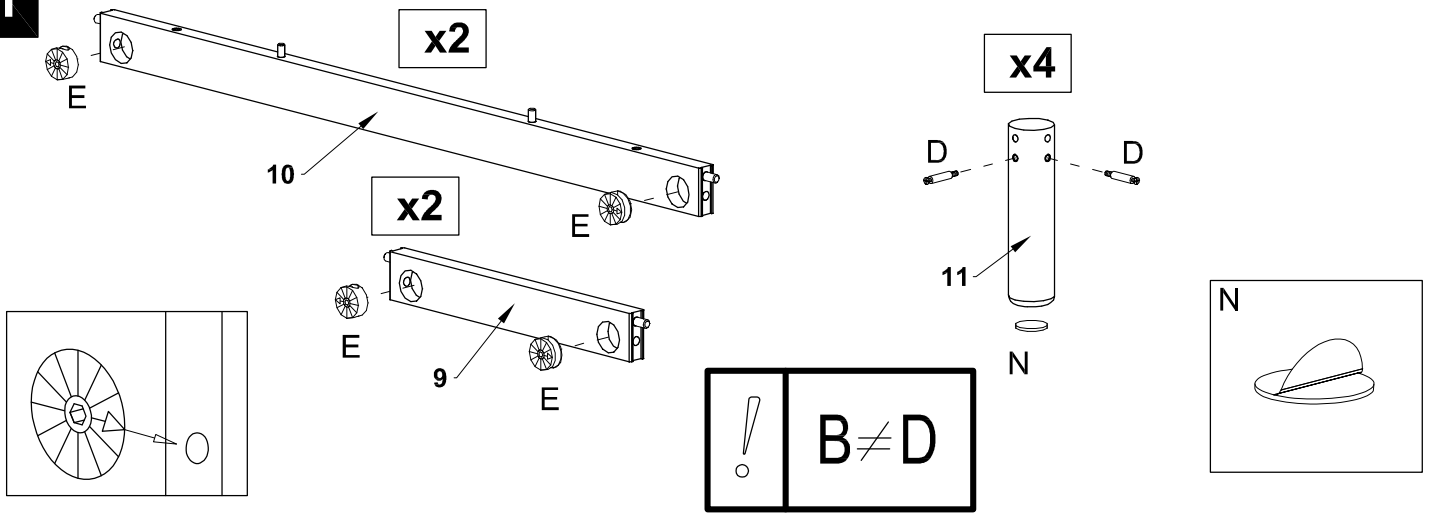


A  ∅7,8x40 x32	B  L-34/ST x31	C  ∅15x15 x31	D  Maxifix/M6 x8	E  x8	F  ∅7x50 x15	G  ∅6x11 x24	H  ∅3,0x20 x6	
J  M6x35 x4	K  ∅3,0x13 x4	M  ∅6,3x16 x6	N  ∅35x3 x4	O  metal x4				
P  ∅4,0x45 x1	 SW6 x1	 SW4 x1	 SW3 x1	 SW2,5 x1				
ZL  Fortuna 400 mm /Push-open		ZR  x3					X1  x2	X2  x2
							X3  x2	X4  x2

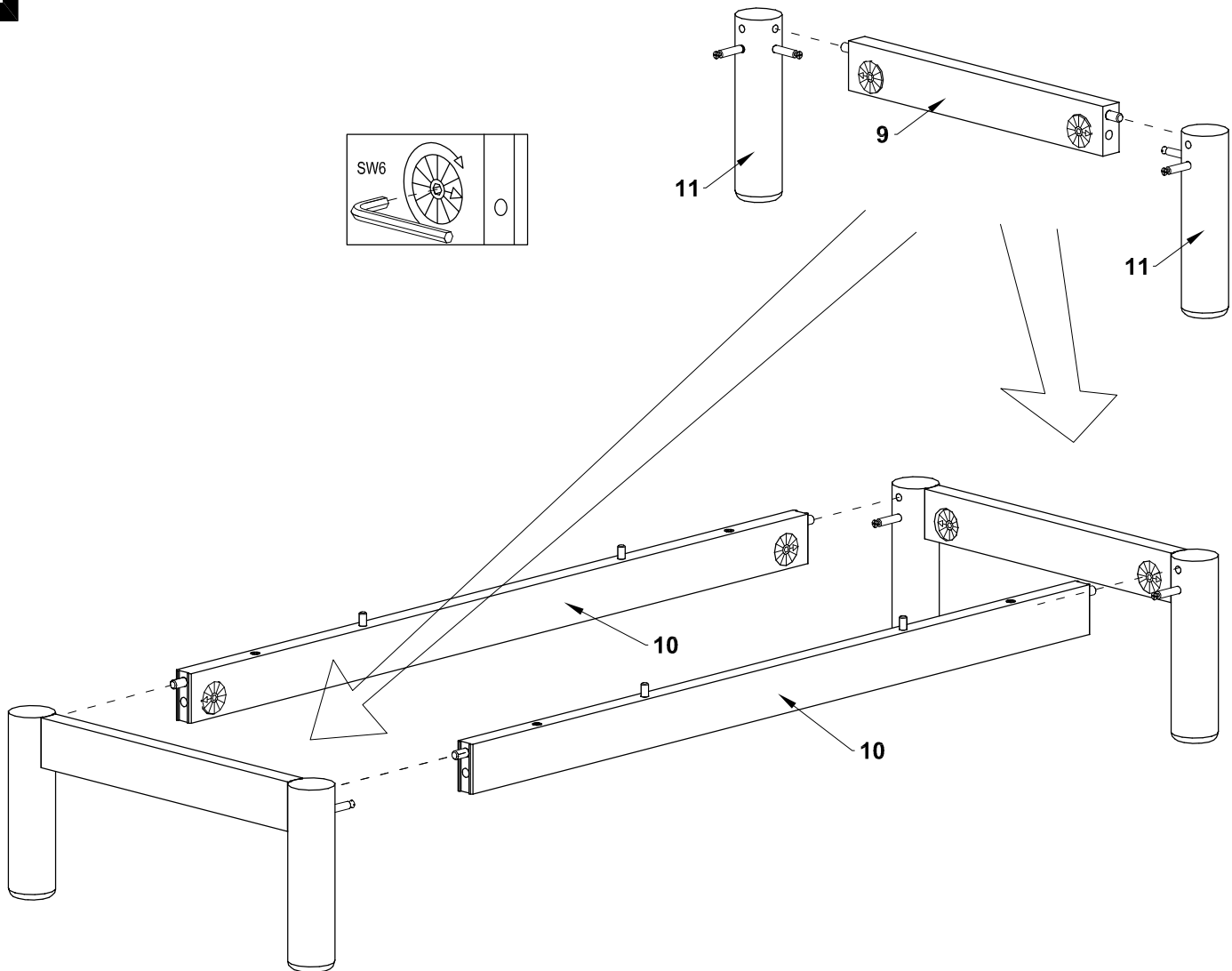
MOOD 540344xx

4. Montage van de commode - Montage de la commode - Zusammenbau des Kommoden - Assembling the chest of drawers

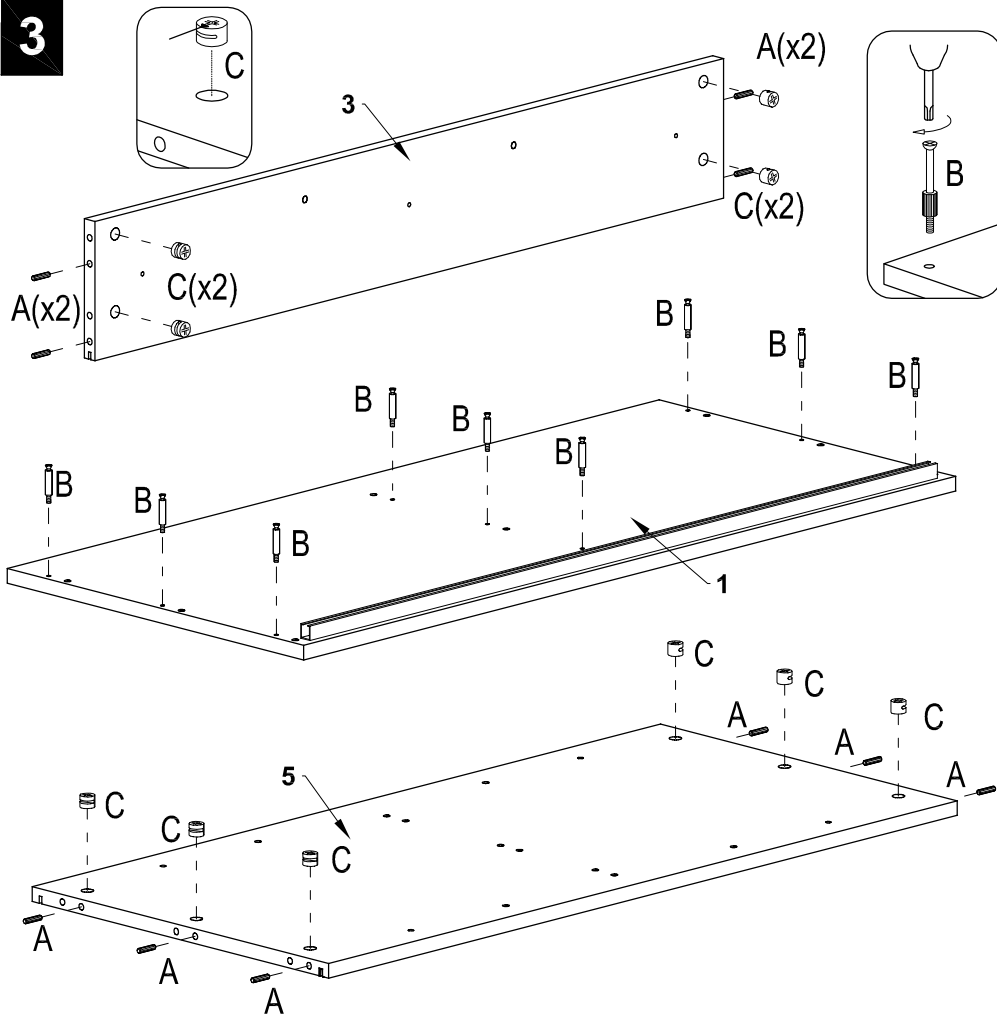
1



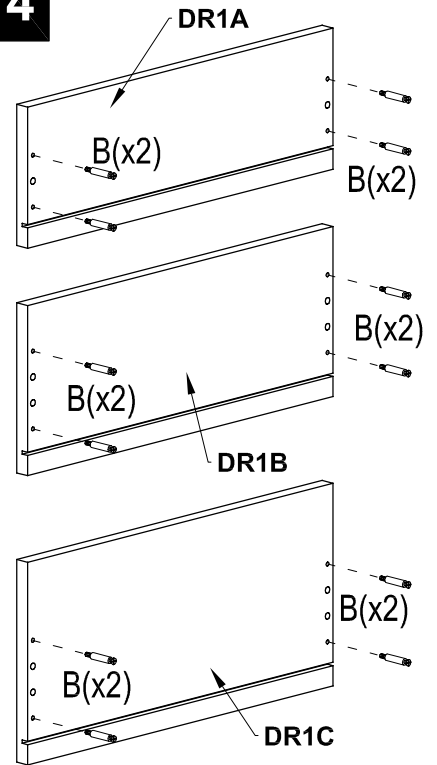
2



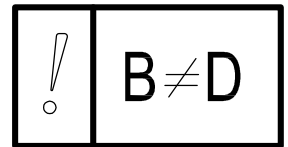
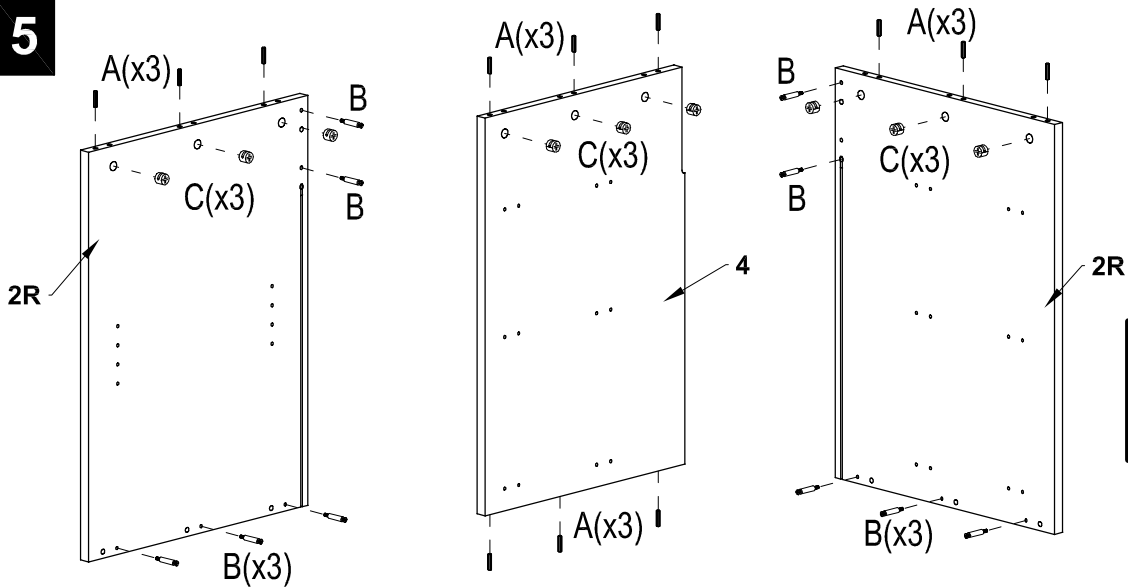
3



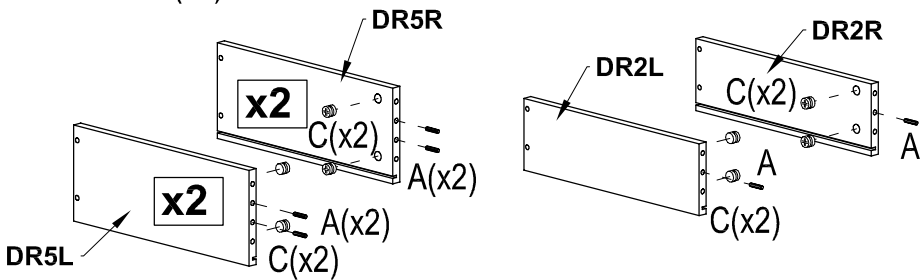
4



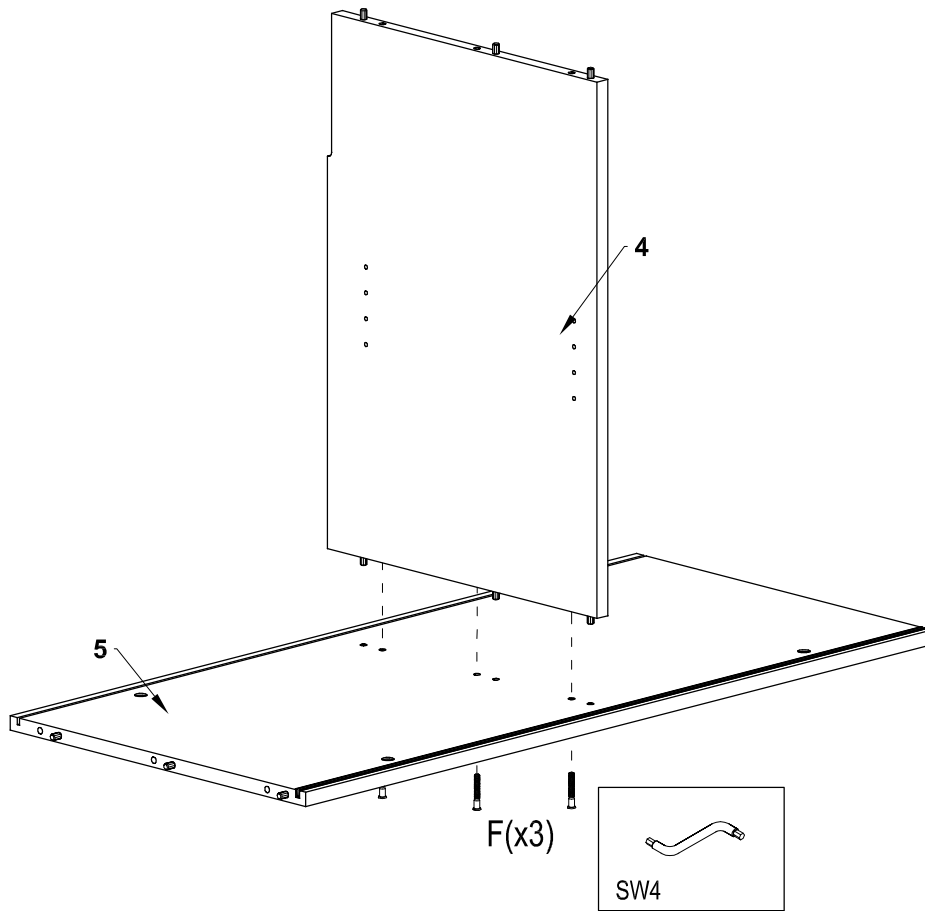
5



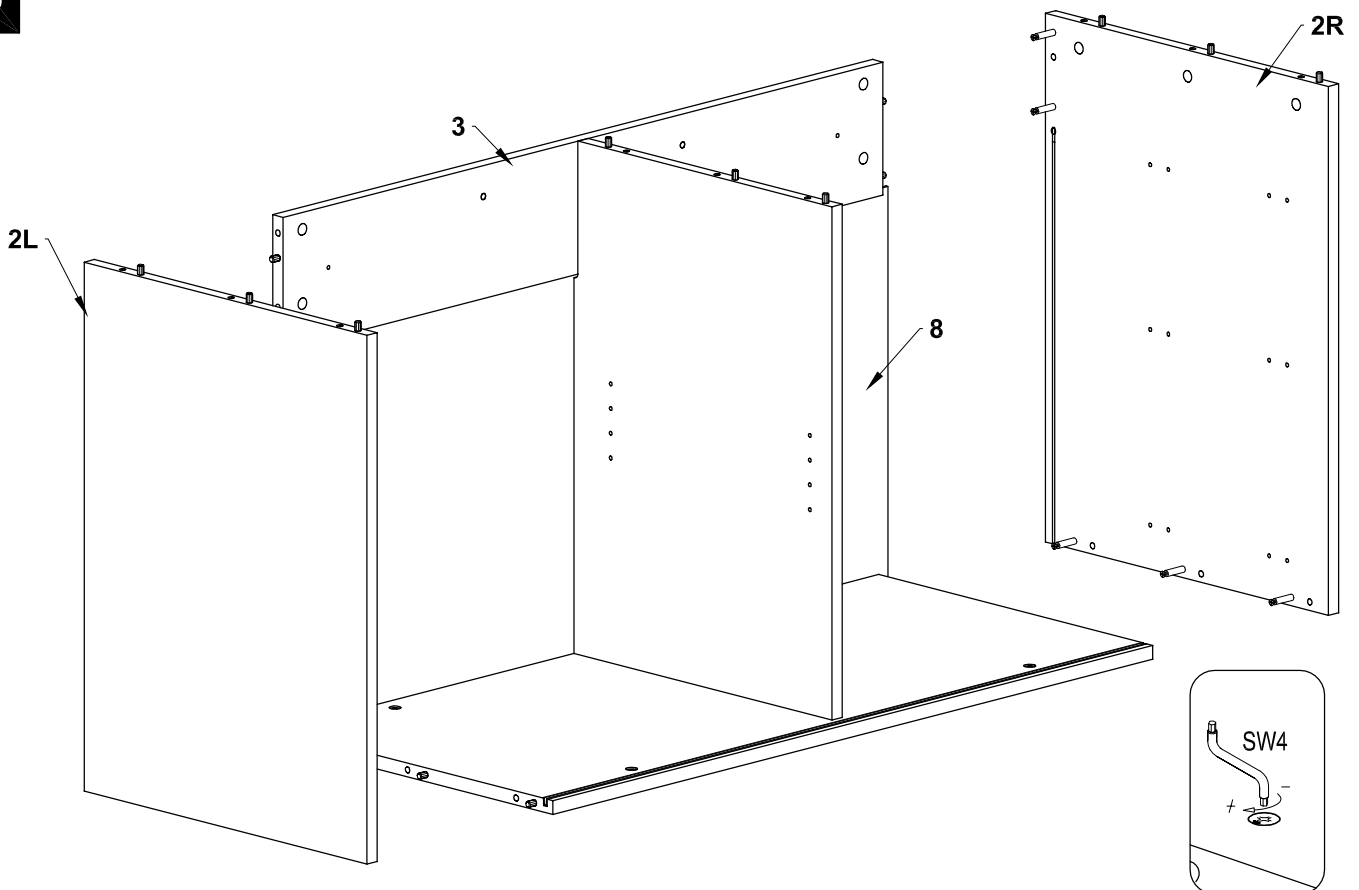
6



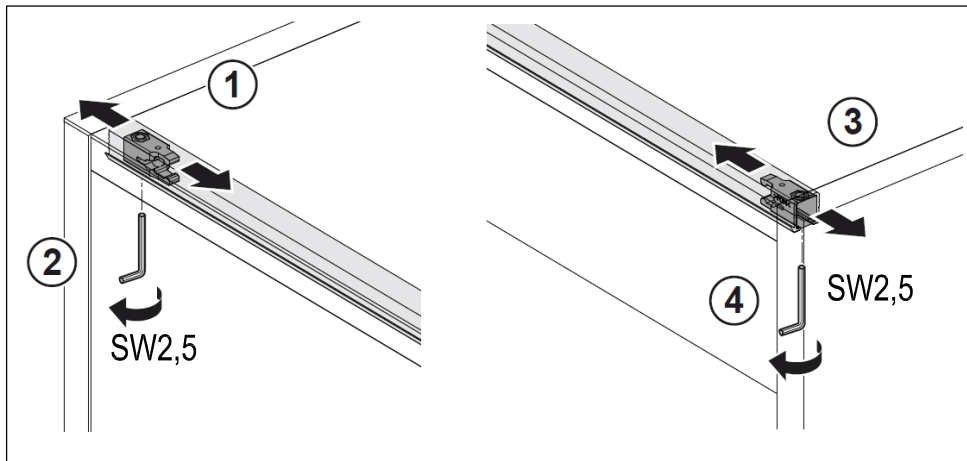
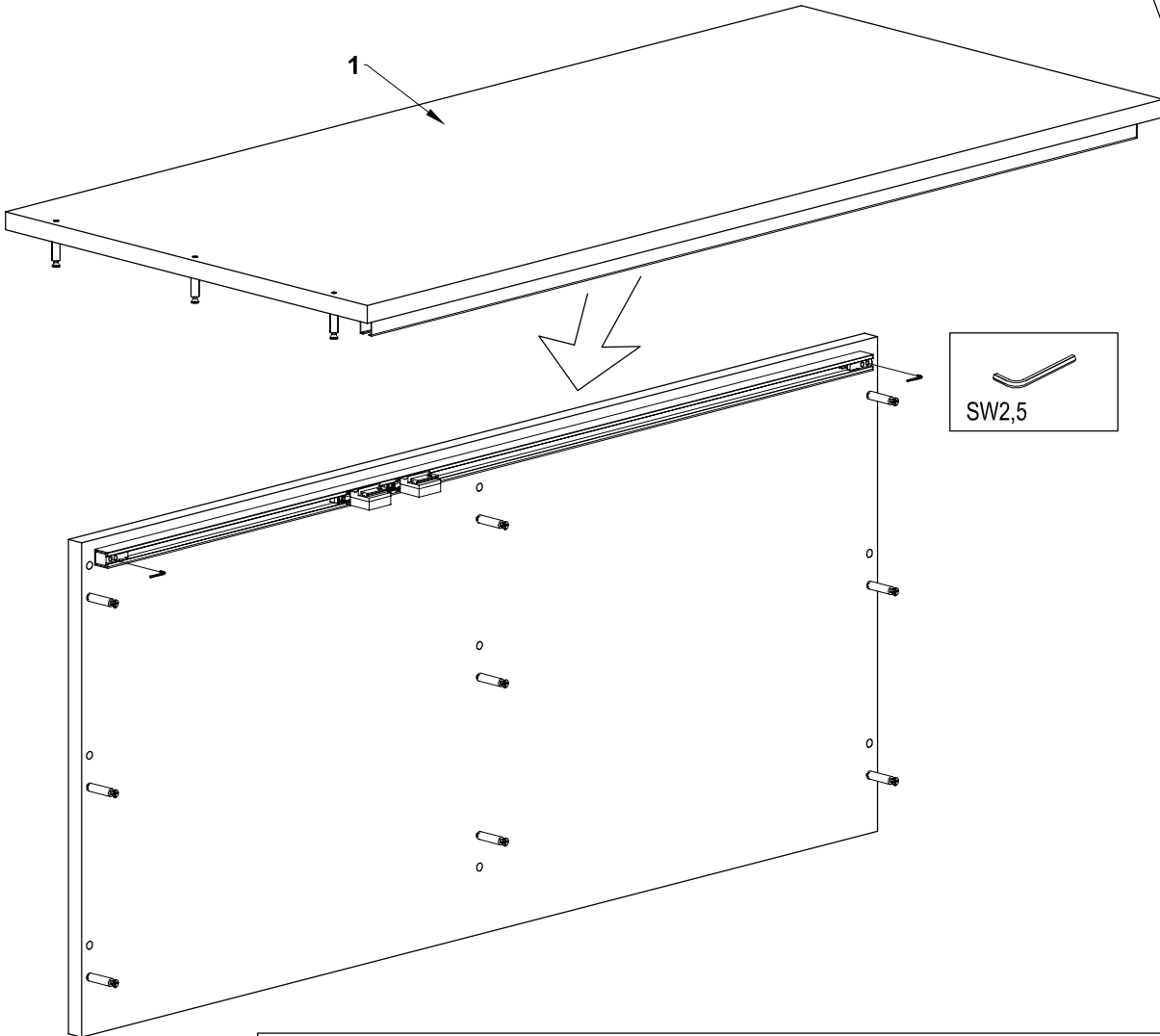
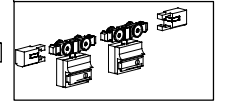
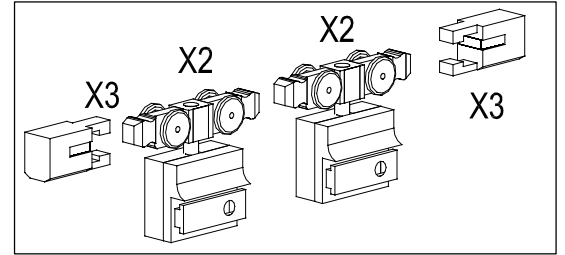
7



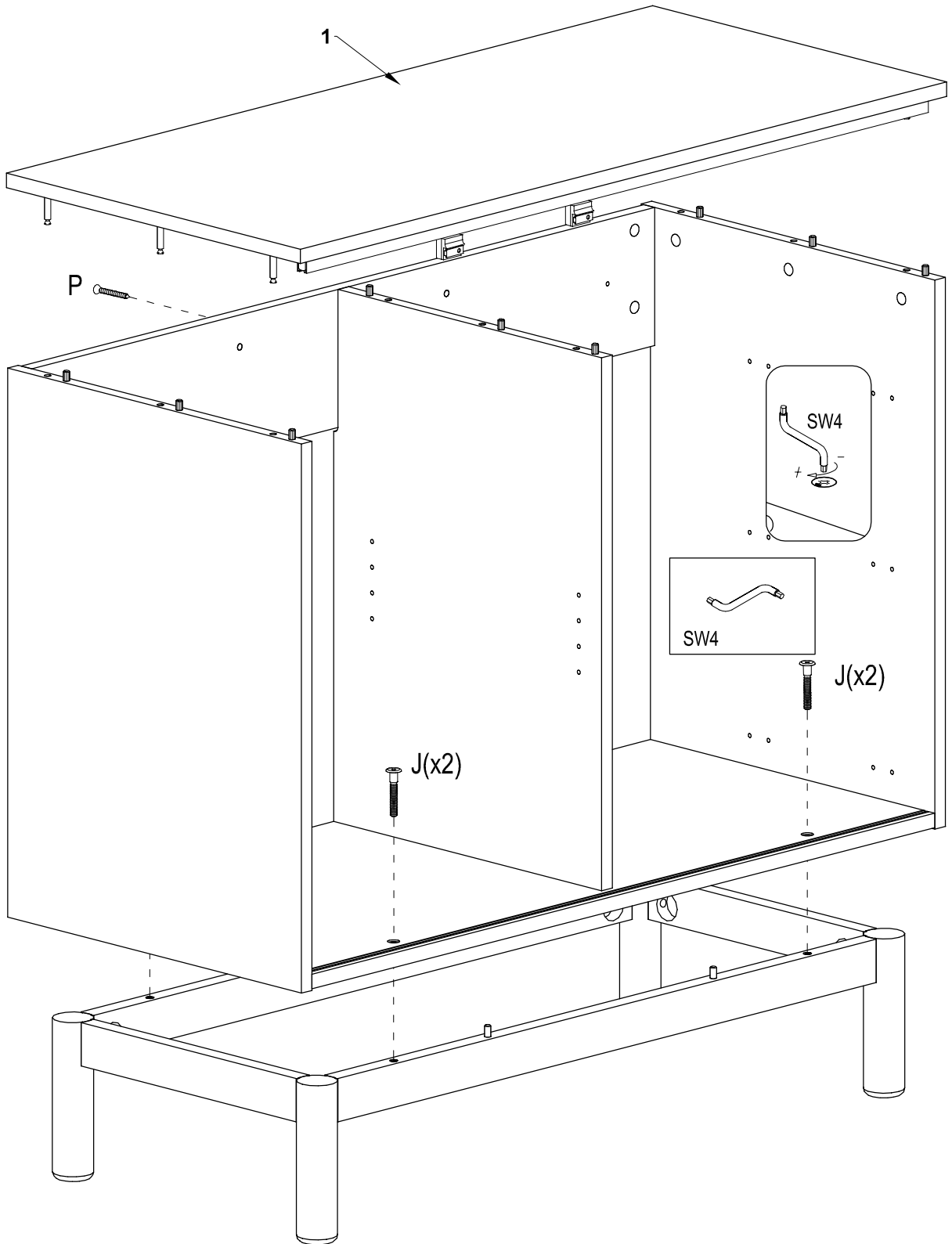
8



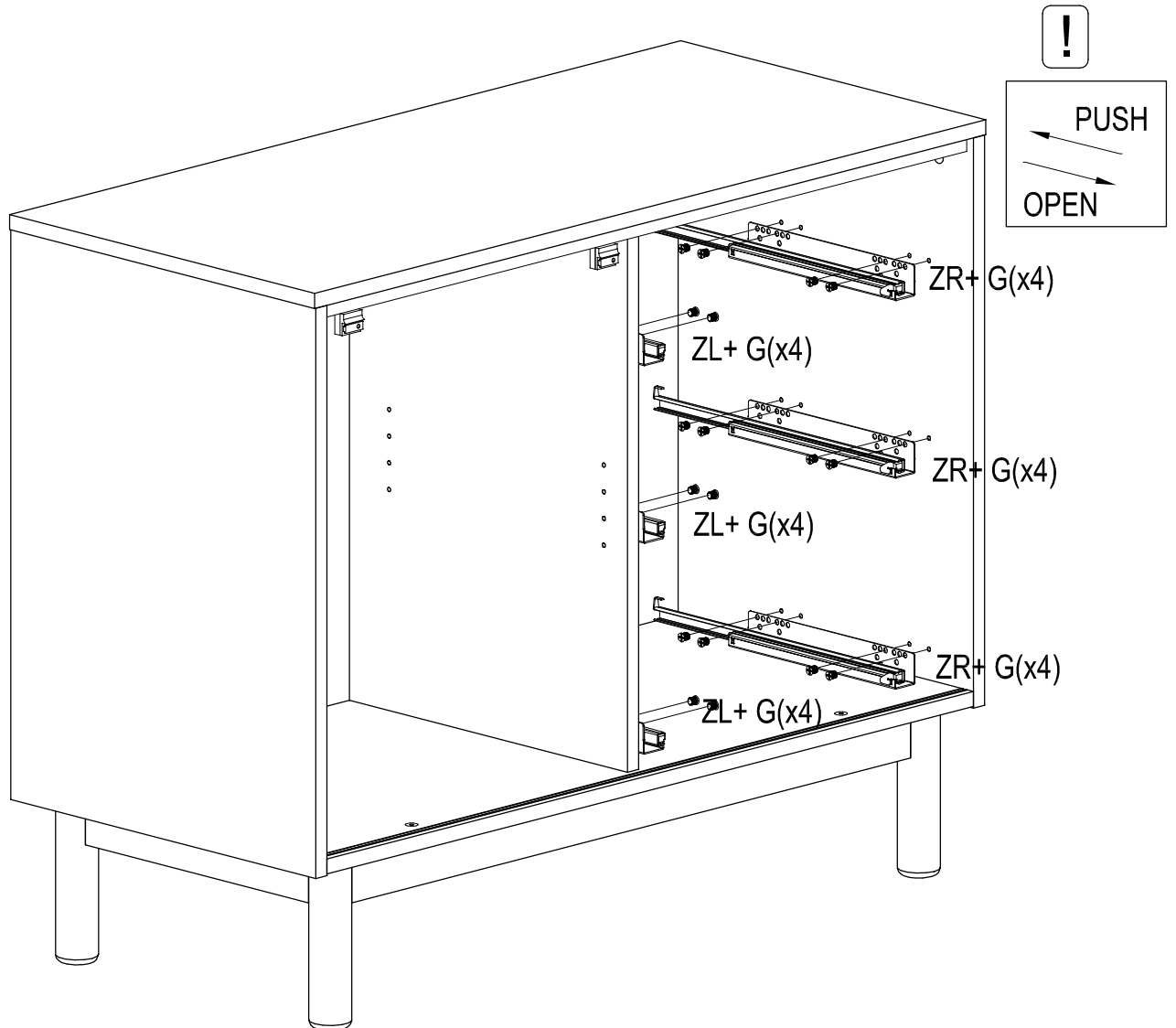
9



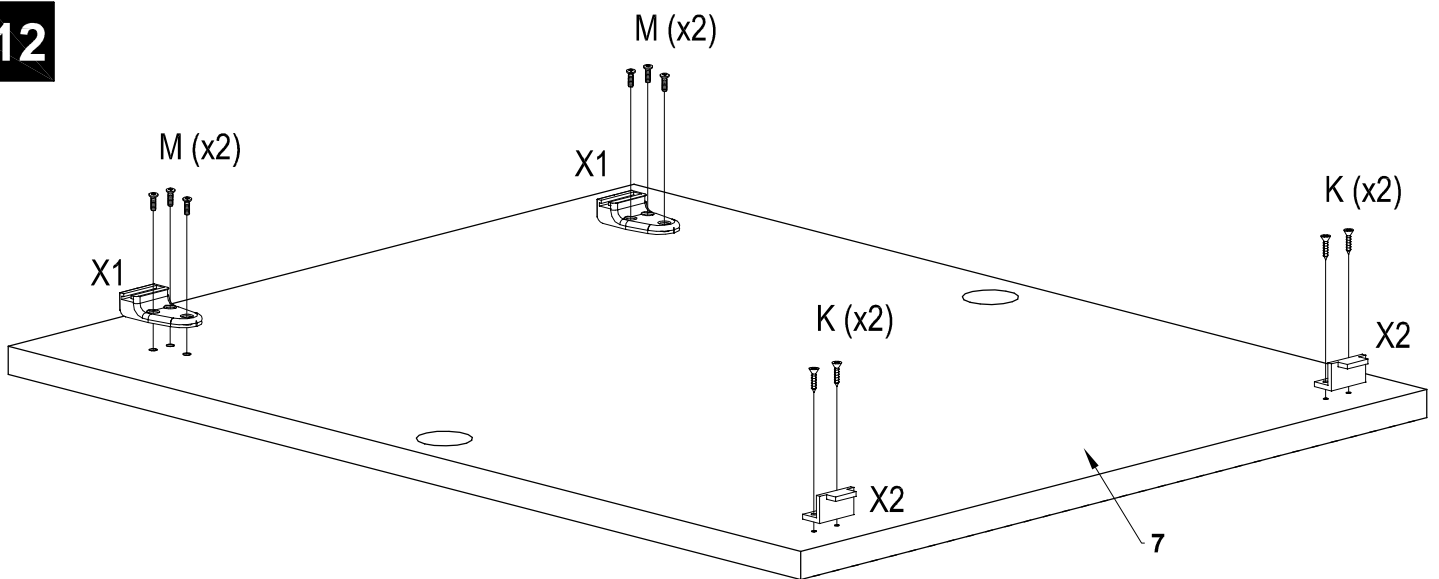
10



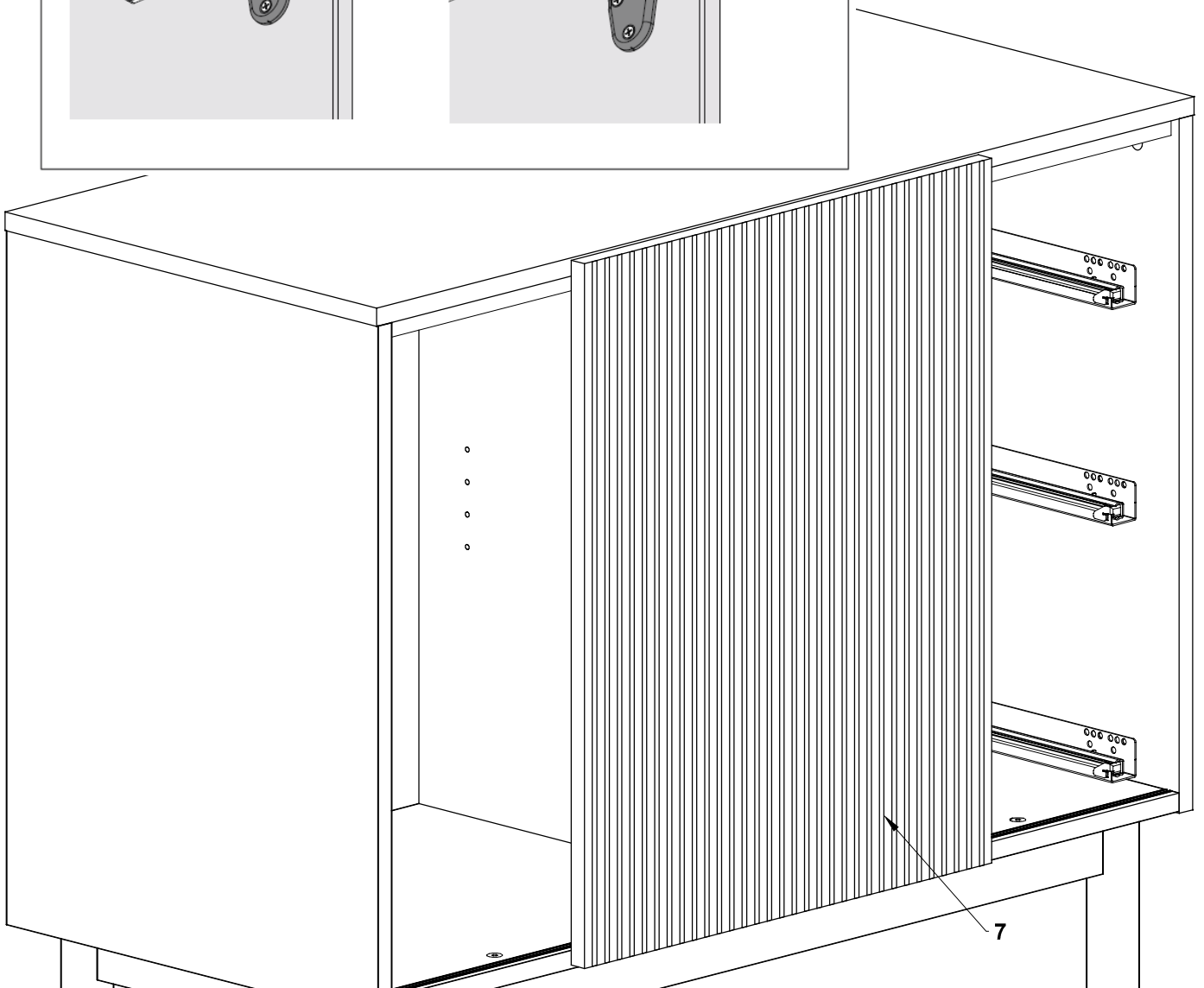
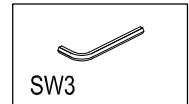
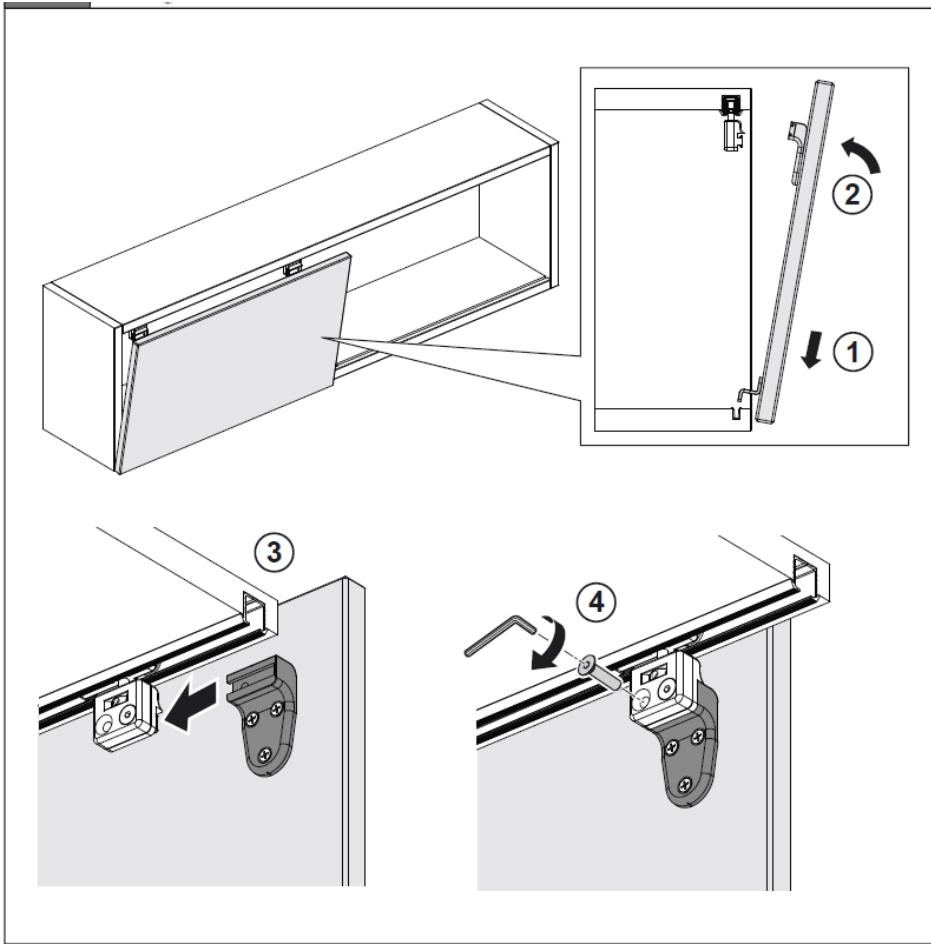
11



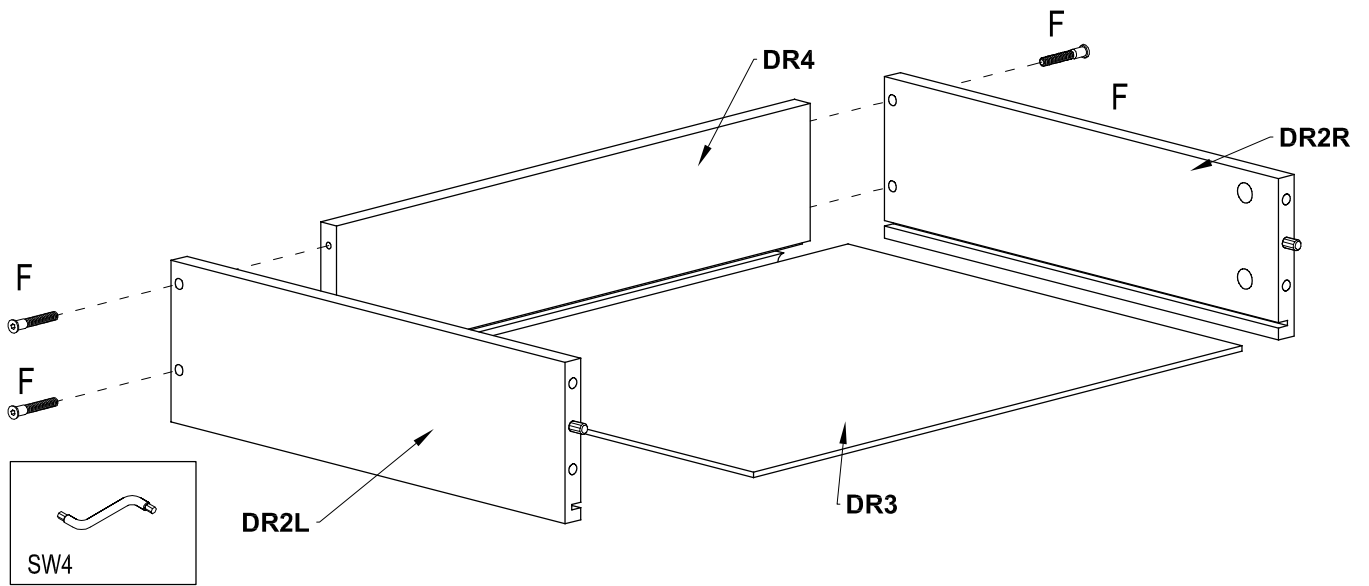
12



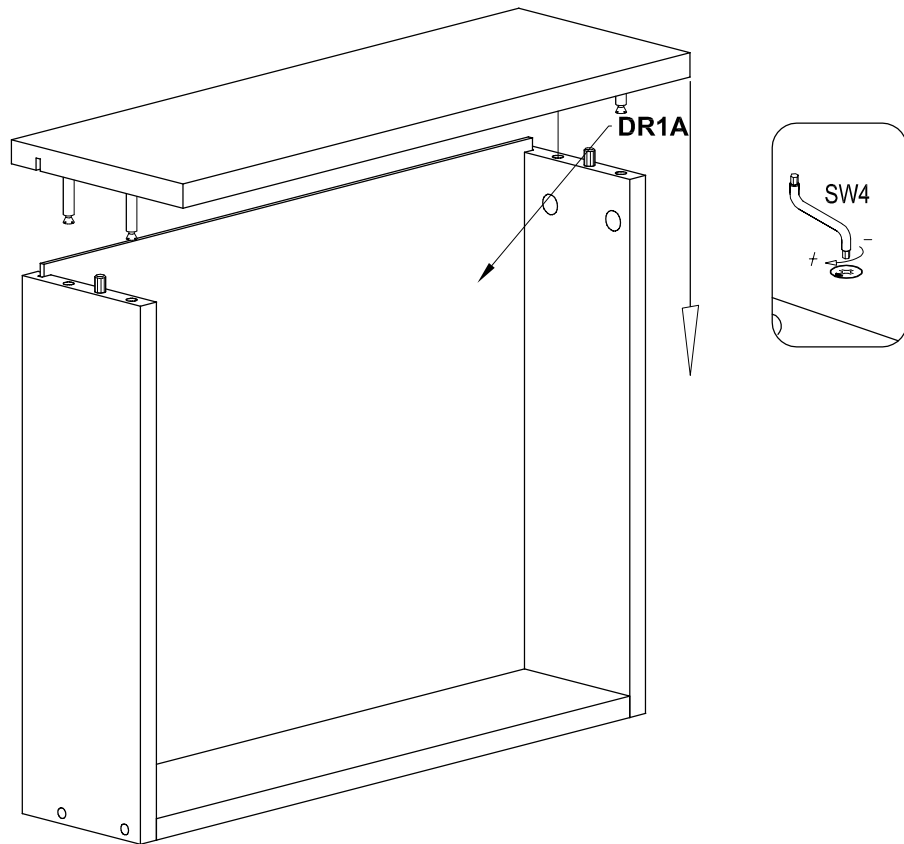
13



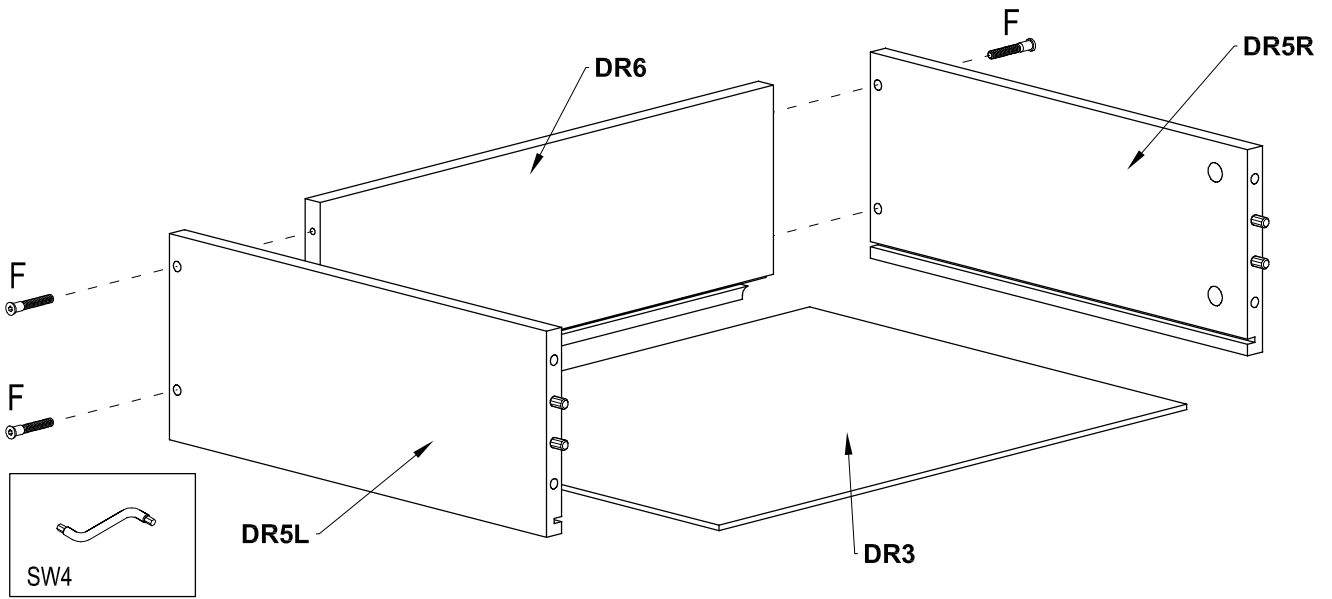
14



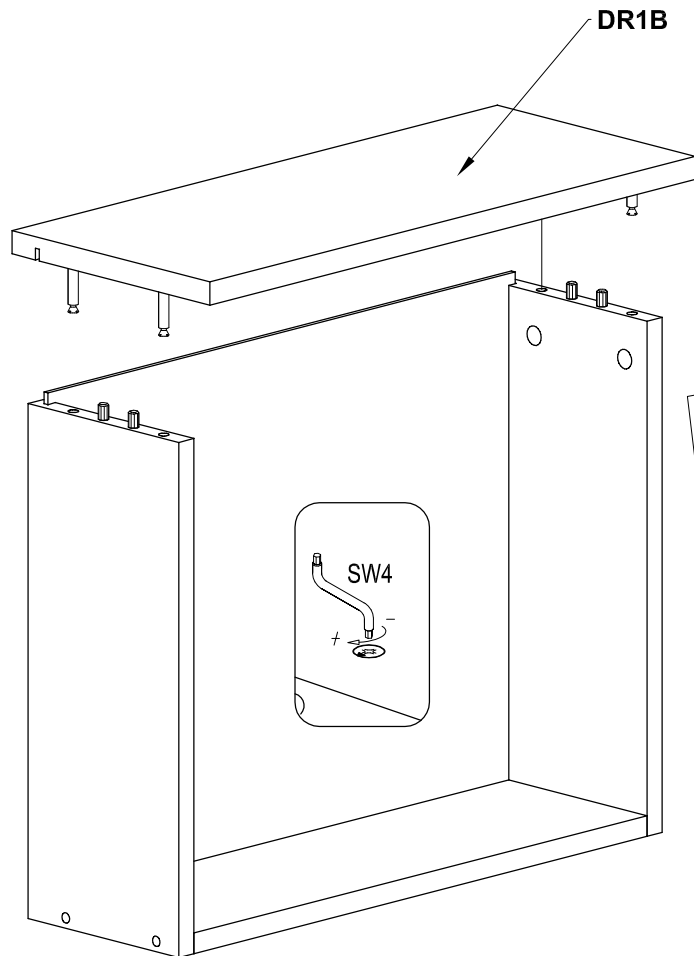
15



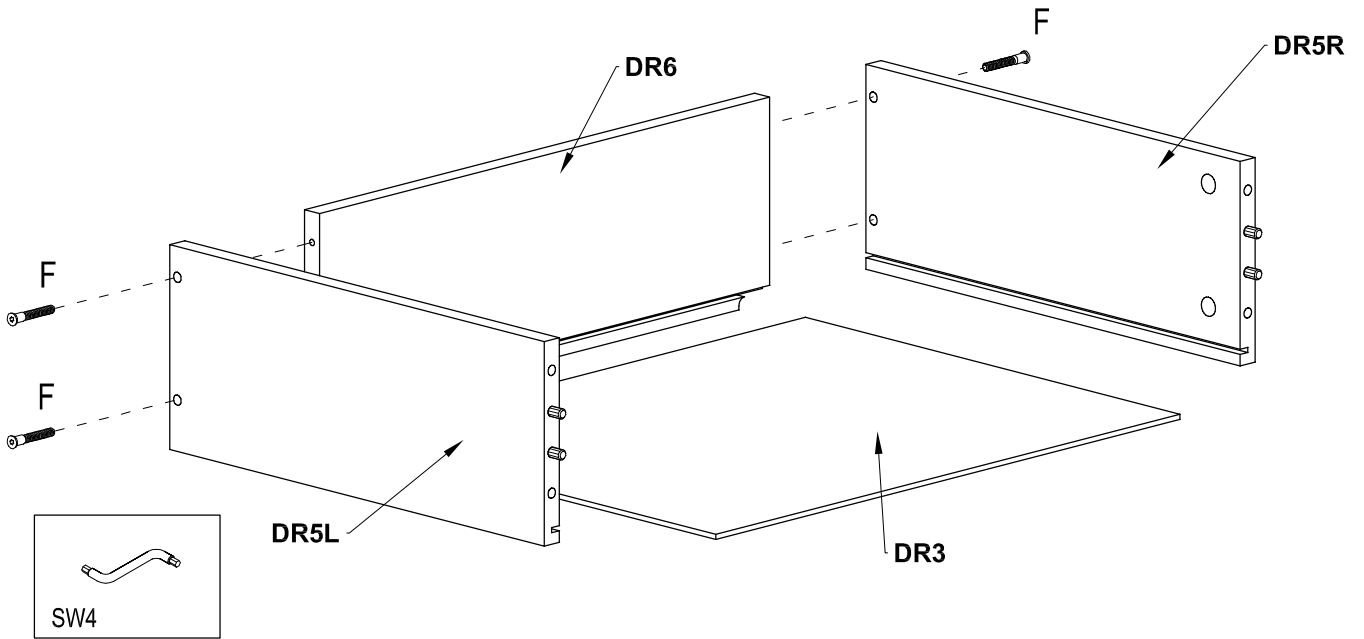
16



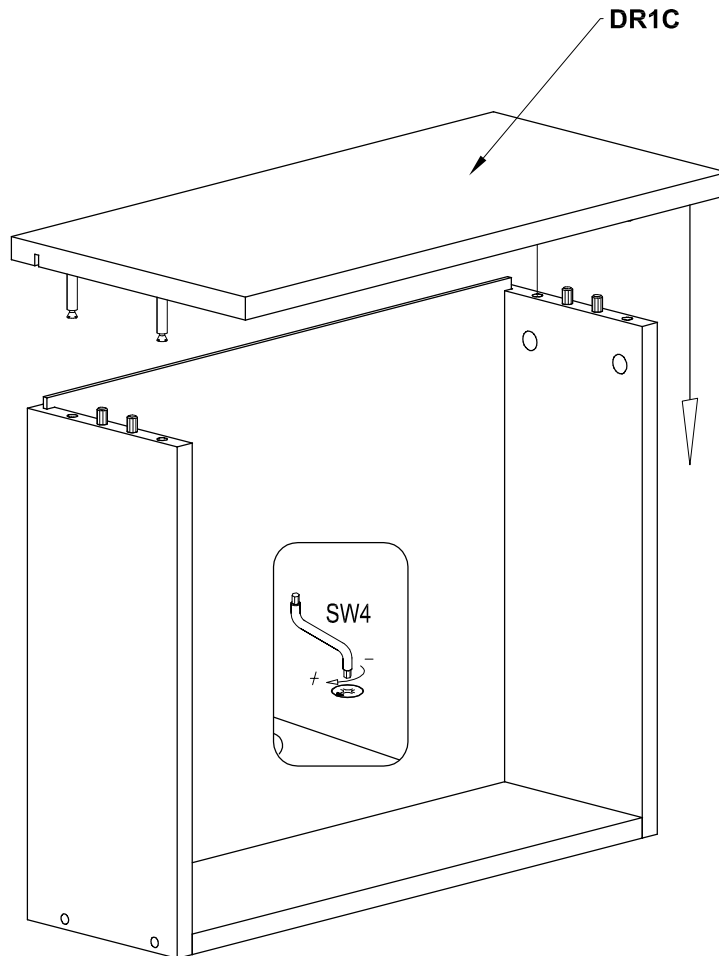
17

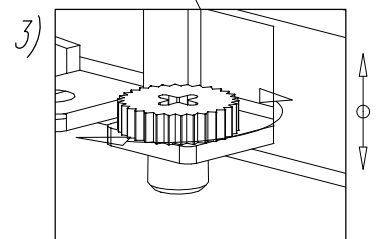
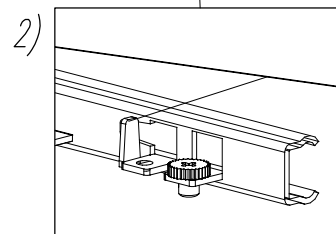
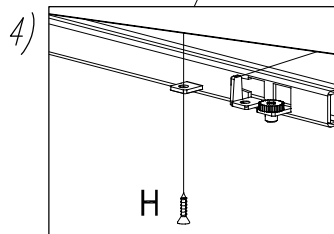
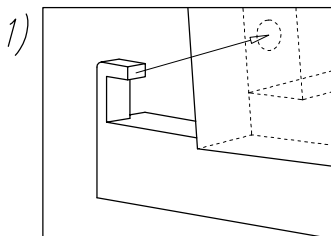
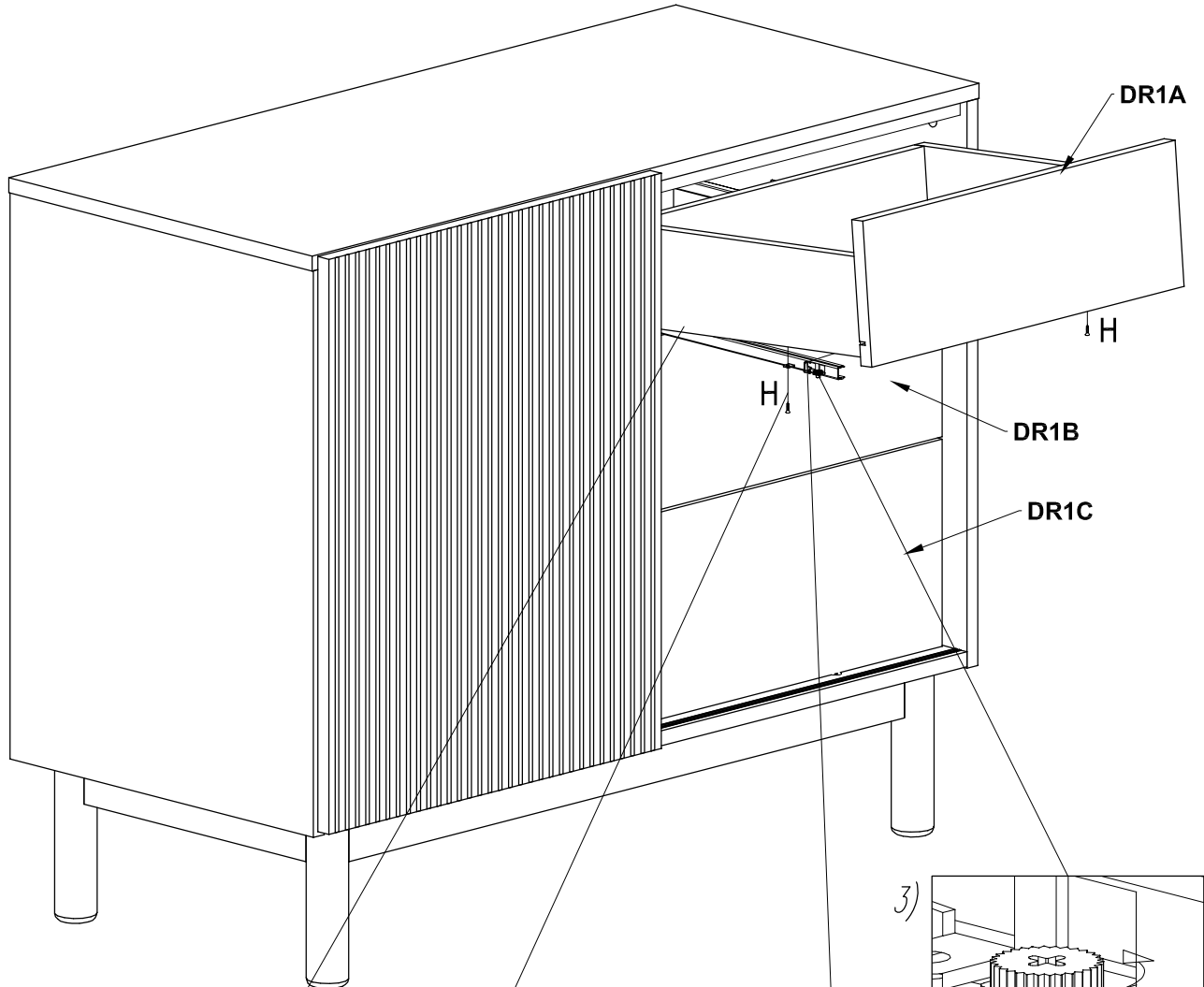


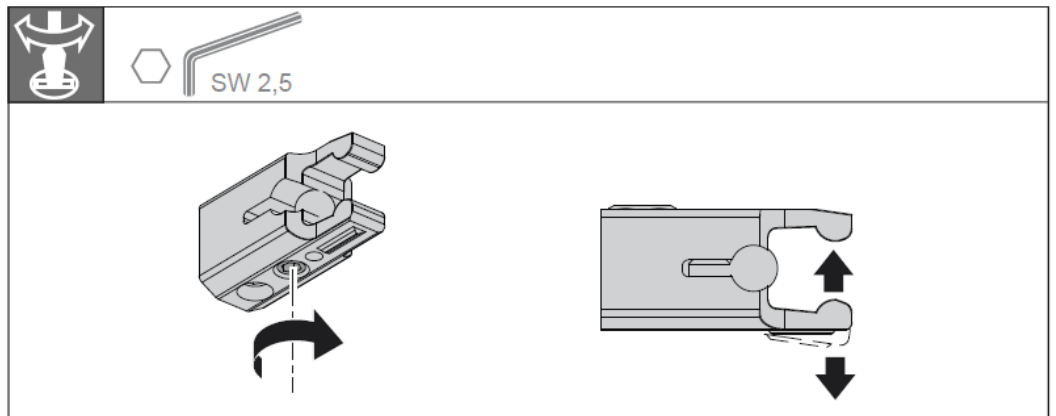
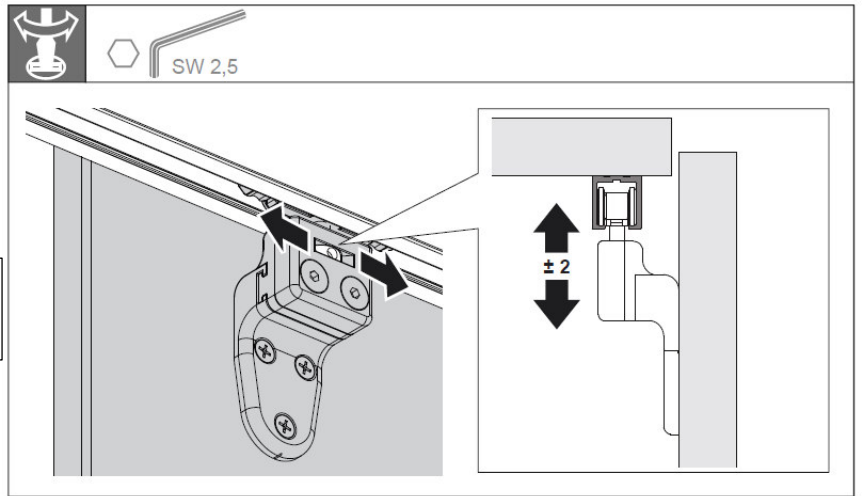
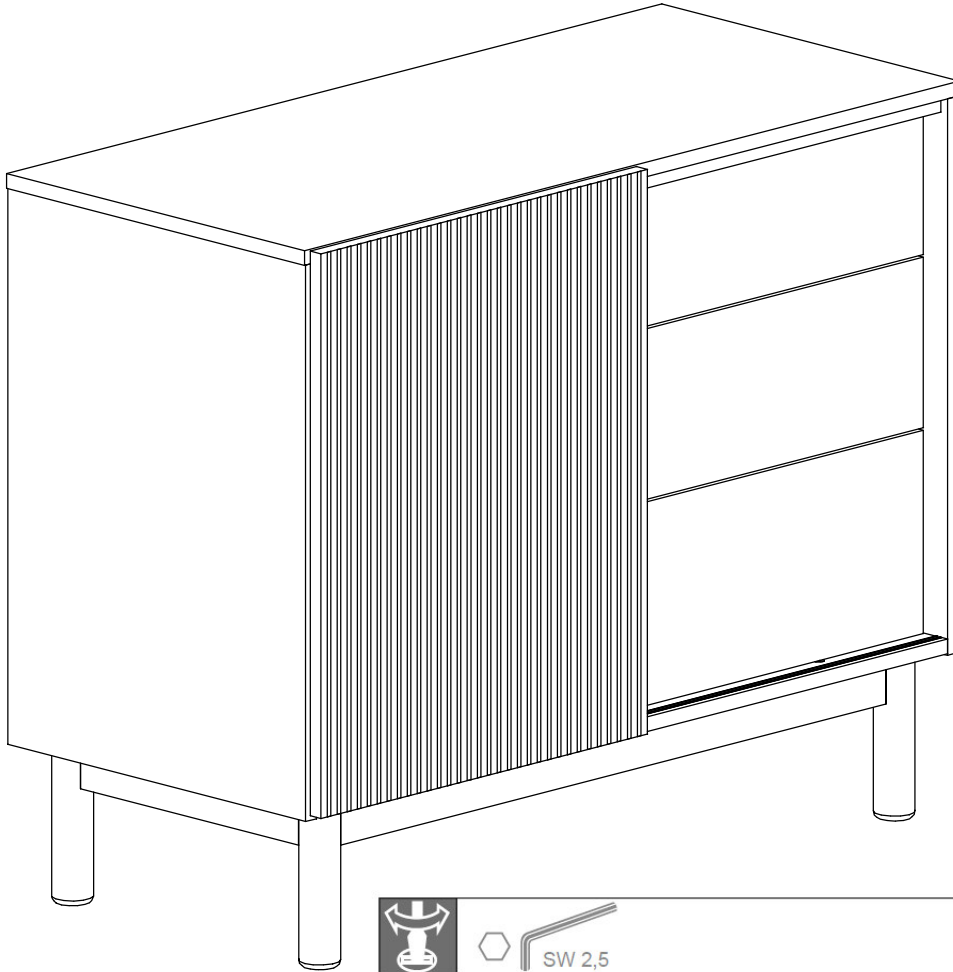
18



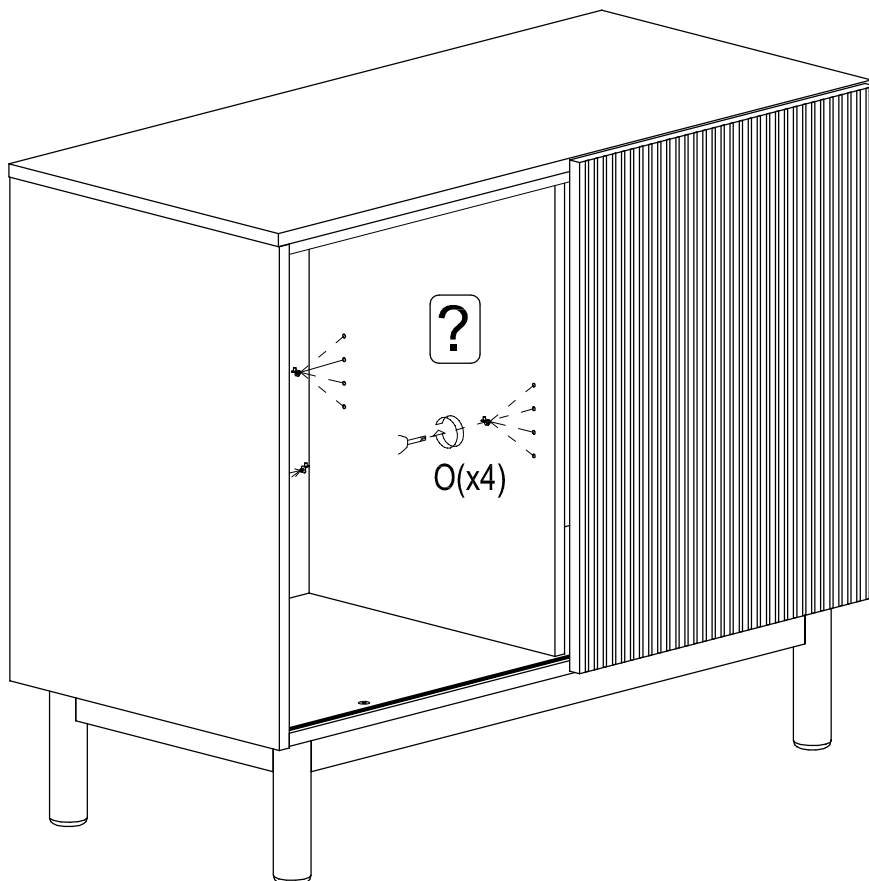
19



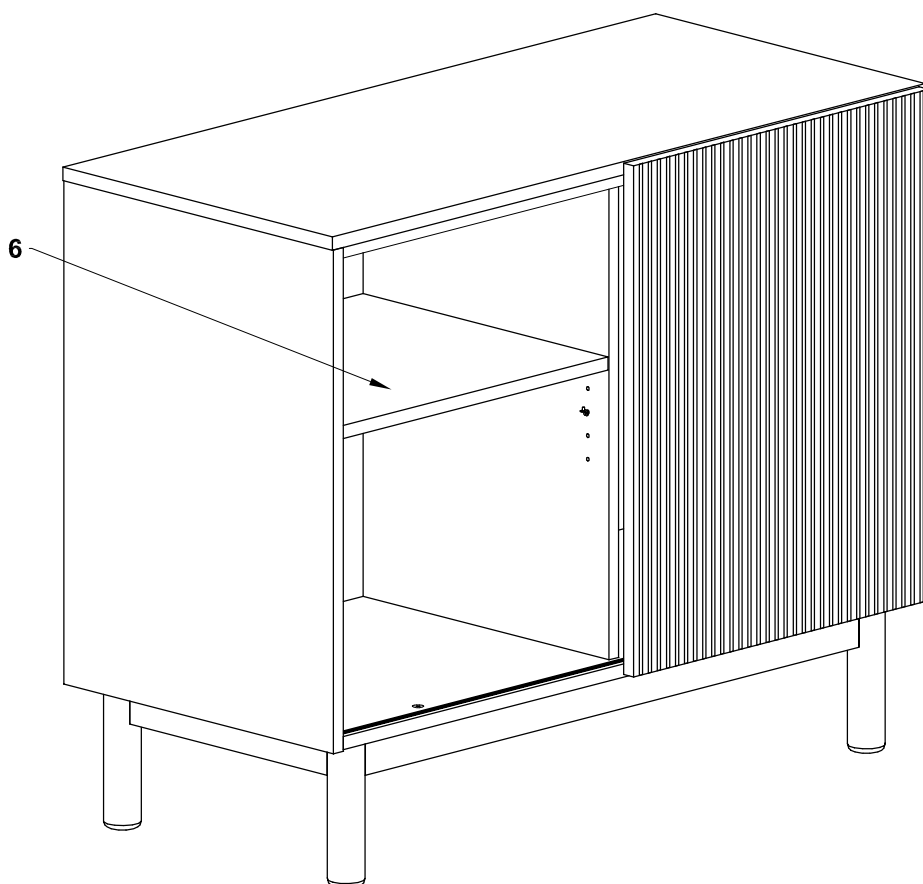




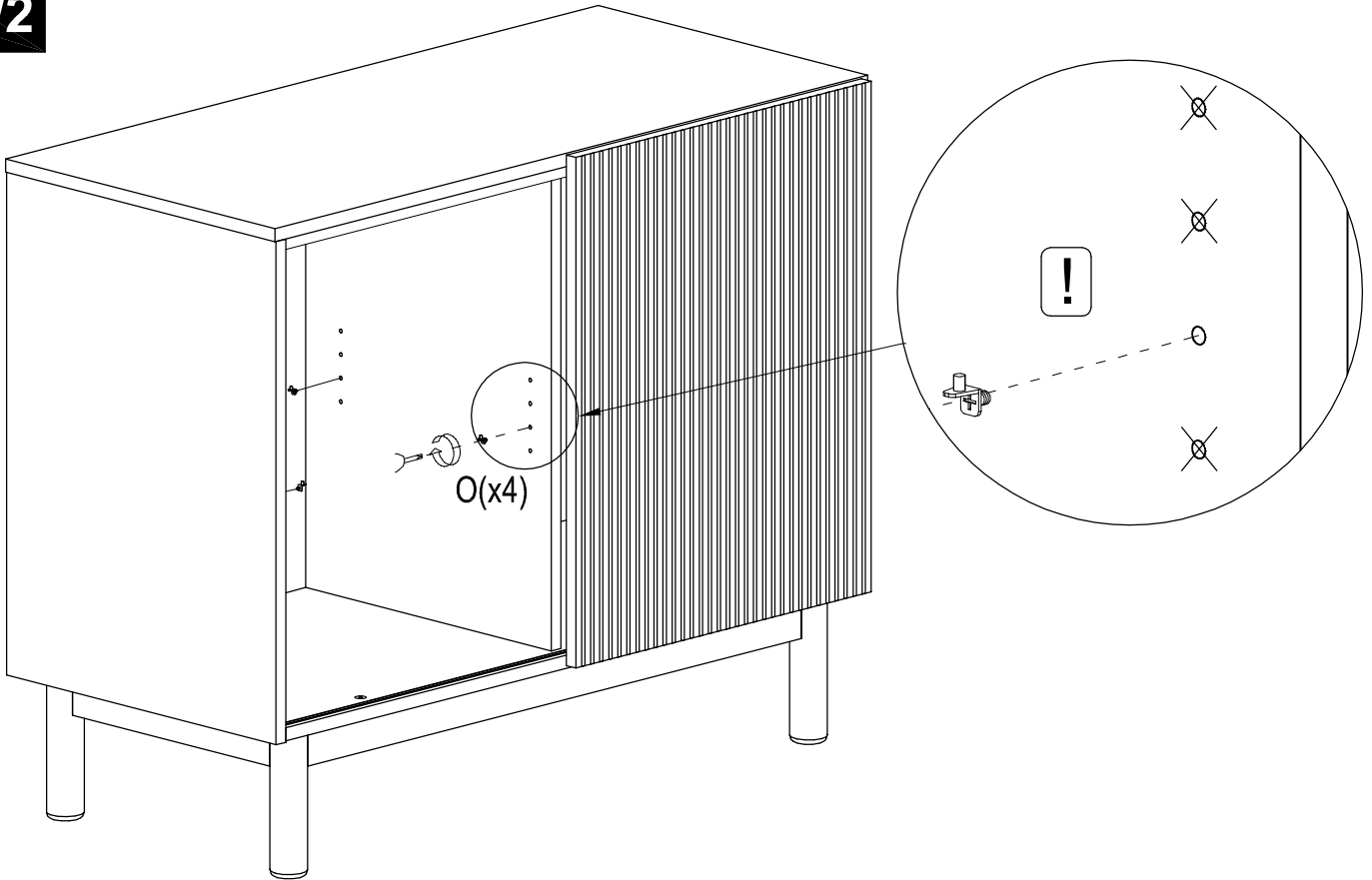
23/1



24/1



23/2



24/2

