

Luierextensie
Wickelansatz

MOOD 540344xx-E

Plan à langer
Changing extension

Handboek
Waarschuwingen
Pagina 2

Manuel
Avertissements
Page 4

Bauanleitung
Warnungen
Seite 6

Manual
Warnings
Page 8



Tested by Notified Bodies

For children with a body weight no more than 11 kg and a maximum age of 12 months

To be used with the Mood chest of drawers 540344xx

To be used with changing cushion 54102-EU-xx



Voldoet aan de veiligheidsvoorschriften
Entspricht den beschriebenen Sicherheitsvorschriften

Conforme aux exigences de sécurité
Meets the safety precriptions

EN 12221

BELANGRIJK : TE BEWAREN VOOR TOEKOMSTIG GEBRUIK - ZORGVULDIG TE LEZEN.

WAARSCHUWING : LAAT JE KIND NIET ONBEWAAKT ACHTER



1. WAARSCHUWINGEN en GEBRUIK

VOOR HET GEBRUIK VAN DIT PRODUCT ALLE PLASTIEKVERPAKKING WEGNEMEN OM RISICO OP VERSTIKKING TE VOORKOMEN. VERNIETIG DEZE VERPAKKING OF HOU ZE BUITEN HET BEREIK VAN BABY'S EN KINDEREN.

Enkel te gebruiken voor kinderen met een maximaal gewicht van 11 kg en een maximale leeftijd van 12 maand. Stel de luiertextensie samen volgens de hiernavolgende richtlijnen. Wijzig niets aan de vormgeving en de montage van dit meubel.

Ingebruikname : Controleer alvorens de ingebruikname van de luiertextensie of alle onderdelen zich in goede staat bevinden, goed aangespannen zijn en geen scherpe randen vertonen, waardoor het kind zich kan kwetsen of blijven hangen met zijn kledij (of koordjes, halssnoer, en lintje aan de zuigspeen), wat een gevaar voor ophanging betekent. Controleer regelmatig alle verbindingpunten.

Inspectie : Controleer de luiertextensie regelmatig op onderdelen die gebroken, verwrongen of verdwenen zijn. Bij vaststelling ervan, de luiertextensie uit gebruik nemen.

Vervanging van onderdelen : gebruik steeds originele onderdelen, te verkrijgen bij de fabrikant of verdeler van de luiertextensie.

Brandgevaar : Plaats de luiertextensie niet bij een warmtebron, zoals bijvoorbeeld elektrische verwarming, gas verwarming enz., om brandgevaar te vermijden.

Gebruik van wieltjes : Indien de luiertextensie voorzien is van wieltjes met remsysteem, dan moeten ze geblokkeerd worden tijdens het gebruik van het meubel.

Gebruik van een luierkussen : Dit meubel werd getest met een Quax luierkussen met opstaande randen artikel 54102-EU-xx (Afmeting : 50*70*9H cm). Het gebruik van de kommode met dit luierkussen biedt je de veiligheid omschreven in de Europese norm 12221. Dit luierkussen is apart te verkrijgen bij je Quax verdeler.

Onderhoud : Reinig de luiertextensie enkel met zeep of een ander mild schoonmaakmiddel zonder toxische bestanddelen en met warm water. **Ten einde opzwellling van de houtplaten tegen te gaan dient elk gemorst product dadelijk te worden weggenomen en opgekuist.**

**Een mooi en ongeschonden meubel bekom je door zorgzaam te werken.
Gebruik een proper deken en verwijder schroeven of dergelijke.
Deze montage wordt beter met twee personen uitgevoerd.
Werk wat trager en de voldoening wordt beter.**

2. Veiligheid en algemene gegevens

Veiligheid

De extensie voldoet aan de veiligheidsvoorschriften omschreven in de norm EN 12221 bij gebruik van het Quax luierkussen met opstaande randen.

Artikel 54102-EU-xx (Afmeting : 50x70x9H cm).

Productinformatie

Enkel geschikt voor de MOOD kommode 540344xx

Afmetingen van de gemonteerde extensie : 55x66x19H cm

Afwerking : gemelamineerde spaanderplaat

Beschikbare kleuren (**xx**) : zie www.quax.eu

Nettogewicht : 4,50 kg

Garantie

Dit meubel wordt twee jaar lang gewaarborgd op fabricagefouten en middels vertoon van een aankoopbewijs, vermelding van het productienummer en -datum vermeld op het meubel zelf, de verpakking van de onderdelen of op deze handleiding.

Info en Contact

Algemene informatie

info@quax.eu

Verkoop

sales@quax.eu

Klantenservice

customerservice@quax.eu

IMPORTANT : A CONSERVER POUR CONSULTATION ULTÉRIEURE - A LIRE SOIGNEUSEMENT.

AVERTISSEMENT : NE PAS LAISSER L'ENFANT SANS SURVEILLANCE



1. AVERTISSEMENTS et UTILISATION

POUR ÉVITER TOUT DANGER D'ÉTOUFFEMENT ENLEVER LA PROTECTION AVANT D'UTILISER CET ARTICLE. CETTE PROTECTION DOIT ÊTRE DÉTRUITE OU RANGÉE HORS DE PORTEE DES BEBES ET DES ENFANTS.

Pour les enfants jusqu'à 12 mois et pesant au maximum 11 kg.
Assemblez le plan à langer suivant les instructions décrites ci-dessous.
Ne modifiez jamais le design et le montage du plan à langer

Mise en service : Avant d'utiliser le plan à langer prenez soin que tous les éléments se trouvent en bon état, sont parfaitement serrés et n'ont pas d'extrémités aigues qui pourraient blesser l'enfant ou accrocher ses vêtements (cordons, colliers ou rubans pour sucettes), qui pourraient rester coincés, d'où un risque d'étranglement. Vérifiez tous les raccords.

Inspection : Contrôlez régulièrement le plan à langer pour détecter les pièces cassées, tordues ou manquantes. Si c'est le cas, mettez le meuble hors service.

Remplacement de composants : utilisez toujours des pièces détachées originales, à obtenir chez le fabricant ou le distributeur.

Risques d'incendie : Soyez conscient du risque d'incendie provoqué par des sources de forte chaleur, tels que des chauffages électriques, au gaz etc. à proximité immédiate de le plan à langer.

Utilisation des roulettes : Si le meuble est muni de roulettes verrouillables, elles doivent être bloquées lors de l'utilisation du dispositif.

Utilisation d'un coussin à langer : Ce meuble a été testée avec le coussin à langer avec rebords Quax article 54102-EU-xx (Dimensions : 50*70*9H cm). L'utilisation de la commode avec ce coussin vous garanti la sécurité décrite dans la norme européenne 12221. Ce coussin est disponible séparément auprès de votre revendeur Quax.

Nettoyage et entretien : Nettoyez le plan à langer avec du savon ou un détergent sans éléments toxiques, dilué dans de l'eau tiède. **Afin de contrer le gonflement des panneaux de bois tout écoulement doit être immédiatement retiré et nettoyé.**

**Un beau mobilier vierge est obtenue en travaillant soigneusement.
Utilisez une couverture propre et enlevez vis ou similaires
Mieux travailler à deux.
Travailler plus lentement égale une satisfaction meilleure.**

2. Sécurité et données générales

Sécurité

Ce plan à langer répond aux prescriptions de sécurité décrites dans la norme EN 12221 en utilisant le coussin à langer avec rebords Quax article 54102-EU-xx.

Information produit

Convient uniquement pour la commode MOOD 540344xx
Dimensions du plan à langer assemblé : 55x66x19H cm
Finition : panneau aggloméré stratifié
Coloris disponibles (**xx**) : check www.quaxpro.eu.
Poids net : 4,50 kg

Garantie

Ce meuble bénéficie d'une garantie de deux ans contre tout défaut de fabrication et sur présentation d'une preuve d'achat et numéro de production ainsi que sa date mentionné sur le meuble même, les cartons d'emballage ou bien sur ce manuel.

Info et Contact

Information générale

info@quax.eu

Vente

sales@quax.eu

Service après vente

customerservice@quax.eu

WICHTIG : ZUM SPÄTEREN NACHSCHLAGEN
AUFBEWAHREN - SORGFÄLTIG LESEN.

WARNUNG : DAS KIND NIE UNBEAUF SICHTIGT LASSEN



1. WARNUNGEN und GEBRAUCH

VOR DIE VERWENDUNG DIESES PRODUKTS ALLE KUNSTSTOFFVERPACKUNG ENTFERNEN UM ERSTICKUNGSGEFAHR ZU VERHINDERN. DIE PACKUNG ZERSTÖREN ODER AUSSERHALB DER REICHWEITE VON KINDERN HALTEN.

Nur für Kinder bis 11 kg und 12 Monate alt.

Bauen sie der Wickelansatz zusammen gemäss untenstehende Anleitung.

Ändern Sie nichts an der Formgestaltung und der Montage dieses Wickelansatz.

Inbetriebnahme : Überprüfen Sie vor Gebrauch des Wickelansatz, ob sich alle Teile in gutem Zustand befinden, gut angedreht sind und keine scharfen Ränder aufweisen, an denen das Kind sich verletzen könnte oder es mit der Kleidung hängen bleiben könnte (oder Kordeln, Halskette und Band des Schnullers), wodurch es ein Erhängungsrisiko gibt. Kontrollieren Sie alle Verbindungsstellen.

Kontrolle: Überprüfen Sie der Wickelansatz regelmäßig angesichts zerbrochener, verzerrter oder verschwundener Teile. Bei Feststellung solcher Mängel sofort den Gebrauch der Wickeltisch unterbrechen.

Austausch von Unterteile : gebrauchen Sie nur Originalteile. Zu erhalten beim Hersteller oder beim Vertriebsgesellschaft.

Brandgefahr: Setzen Sie den Wickelansatz zur Vorbeugung der Brandgefahr keiner Heizquelle, wie zum Beispiel der elektrischen Heizung, Gasheizung usw. aus.

Räder : Falls der Wickelansatz mit Räder mit Bremse ausgestattet ist, müssen Sie blockiert werden während des Gebrauches von das Möbel.

Gebrauch eines Wickelkissen : Dieses Möbel wurde mit einen Wickelkissen mit erhöhten Ränder Quax getestet, Artikel 54102-EU-xx (Grösse : 50*70*9H cm). Die Verwendung der Kommode mit dieses Kissen gibt Ihnen die Sicherheit beschrieben in der Europäischen Norm 12221. Dieses Kissen ist separat bei Ihrem Quax Händler erhältlich.

Pflege: Reinigen Sie der Wickelansatz nur mit Seife oder einem anderen milden Reinigungsmittel ohne toxische Bestandteile und mit warmem Wasser. **Um die Schwellung der Holzplatten zu begegnen, muss man jedes Verschüttetes Material sofort entfernen und aufräumen.**

**Ein schönes und unberührtes Möbel bekommen Sie mit nachdenklichem Arbeit.
Verwenden Sie eine saubere Decke und Schrauben oder dergleichen entfernen.
Diese Zusammenbau wird besser mit zwei Personen durchgeführt.
Langsamer Arbeiten und die Zufriedenheit wird besser.**

2. Sicherheit und Allgemeine Information

Sicherheit

Dieser Wickelansatz entspricht den im Standard EN 12221 beschriebenen Sicherheitsvorschriften beim Gebrauch des Wickelkissens Quax mit erhöhten Rändern Artikel 54102-EU-xx (Grösse : 50*70*9H cm).

Productinformation

Nur geeignet für MOOD Kommode 540344xx
Abmessungen der montierte Wickelansatz : 55x66x19H cm
Verarbeitung : laminierten Spanplatte
Verfügbare Farben (**xx**) : check www.quaxpro.eu.
Nettogewicht : 4,50 kg

Garantie

Für dieses Möbel gibt es eine zweijährige Garantie angesichts Produktionsfehler mittels Vorzeigung einer Einkaufsnachweis, die Nummer der Produktion und das Datum erwähnt auf das Möbel selbst, der Verpackung oder auf diesem Handbuch.

Info und Kontakt

Allgemeine Informationen

info@quax.eu

Verkauf

sales@quax.eu

Kundendienst

customerservice@quax.eu

IMPORTANT - RETAIN FOR FUTURE REFERENCE
- READ CAREFULLY.

WARNING : DO NOT LEAVE THE CHILD UNATTENDED



1. WARNINGS and USE

TO AVOID DANGER OF SUFFOCATION REMOVE PLASTIC COVER BEFORE USING THIS ARTICLE. THIS COVER SHOULD BE DESTROYED OR KEPT AWAY FROM BABIES AND CHILDREN.

For children with a body weight no more than 11 kg and a maximum age of 12 months.
Assemble the changing extension following the instructions hereunder.
Do not change the design and the assembly method of this changing extension.

Introduction : before putting into use, check if all parts of the changing extension are in good condition, well tightened, and do not show sharp edges which may injure the child or snag on its clothing (or cords, necklaces, pacifier ribbons), causing a strangulation hazard. Check all connection points.

Inspection : Regularly check the changing extension for broken, warped or missing parts. No longer use this furniture whenever such parts are found.

Replacement of parts : always use original parts, to obtain from the manufacturer or the distributor.

Fire hazard : Do not place the changing extension near a heat source such as electrical heating, gas heating, etc. in order to avoid any fire hazard.

Use of wheels : when lockable wheels/castors are fitted to the changing table, they need to be locked when the extension is in use.

Use of a changing pad : this changing extension was tested with a Quax diaper cushion with raised edges, article 54102-EU-xx (Size : 50*70*9H cm). The use of the extension with this changing pad gives you the security described in European Standard 12221. This changing pad is separately available from your Quax dealer.

Maintenance : Only clean the changing extension with soap or any other mild cleaning agent without toxic components and with warm water. **In order to counter the swelling of the wood panels any spillages should be immediately removed and cleaned up.**

**To get beautiful and undamaged furniture work carefully.
Use a clean blanket and remove any screws or the like.
This assembly is better done with two people.
Work slower and your satisfaction will be better.**

2. Safety and general information

Safety

This changing extension meets the safety prescriptions provided in the EN 12221 standard while using a Quax diaper cushion with raised edges, article 54102-EU-xx (Size : 50*70*9H cm).

Product information

Only suitable for the MOOD chest of drawers 540344xx
Dimensions of the assembled extension : 55x66x19H cm
Structure : laminated chipboard
Available colors (xx) : check www.quaxpro.eu
Net weight : 4,50 kg

Guarantee

This furniture comes with a two-year guarantee on manufacturing defects and through a proof of purchase, production number and date mentioned on the furniture itself, on the packaging or on this manual.

Info and Contact

General information

info@quax.eu

Sales

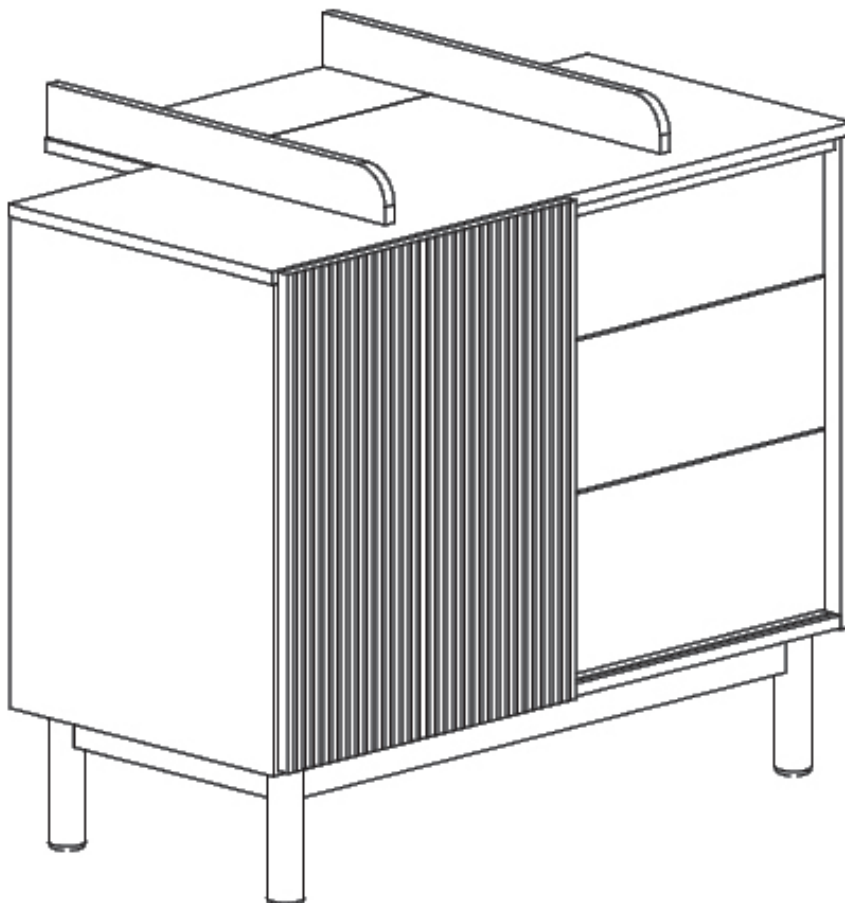
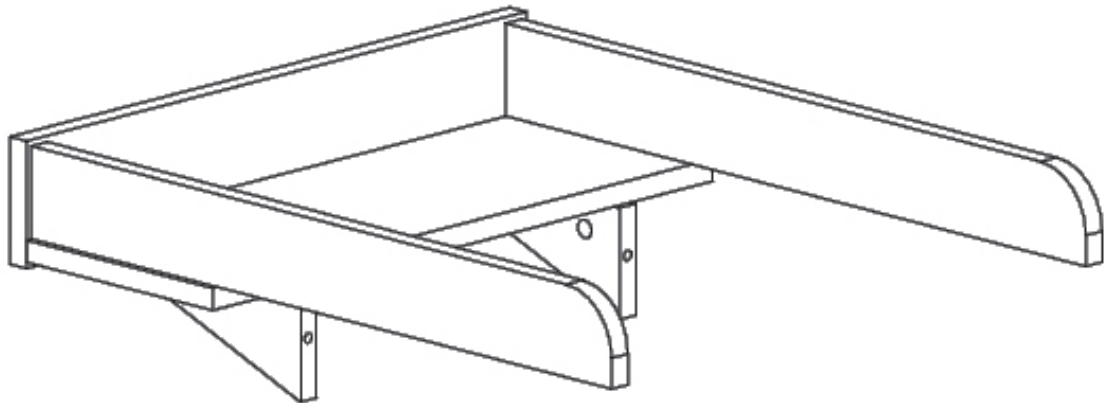
sales@quax.eu

Customer service

customerservice@quax.eu

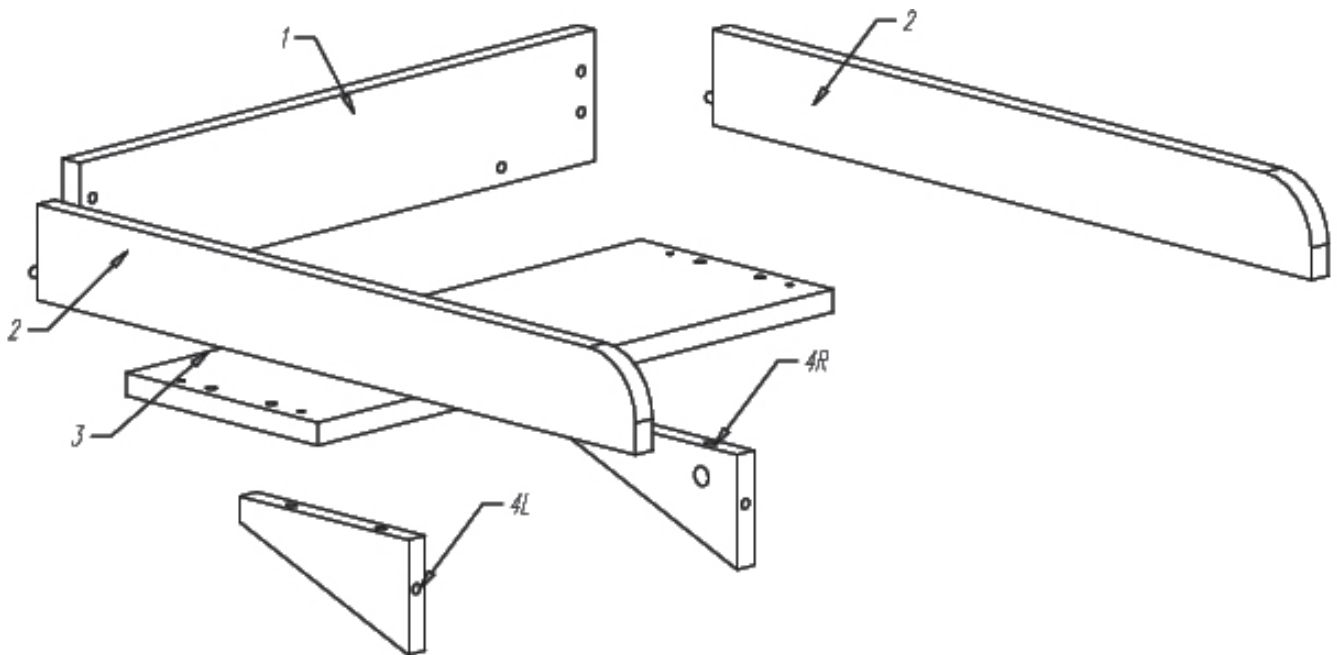
MOOD 540344xx-E






3. Functies - Fonctionnalités - Funktionalitäten - Features



MOOD 540344xx-E

4. Onderdelen - Liste des pièces détachées - Liste der Teile - Parts list

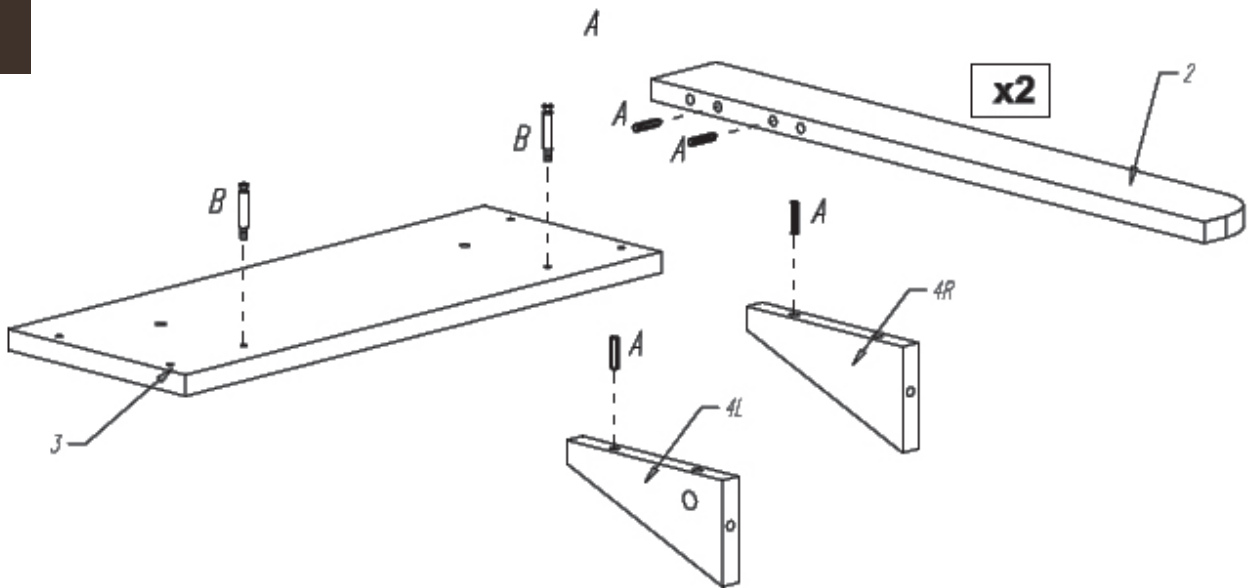


<p>A</p>  <p>Ø7,8x32 x6</p>	<p>B</p>  <p>L-34/M6 x2</p>	<p>C</p>  <p>Ø15x18 x2</p>	<p>D</p>  <p>M6x35 x10</p>	<p>E</p>  <p>SW4 x1</p>
---	---	--	--	---

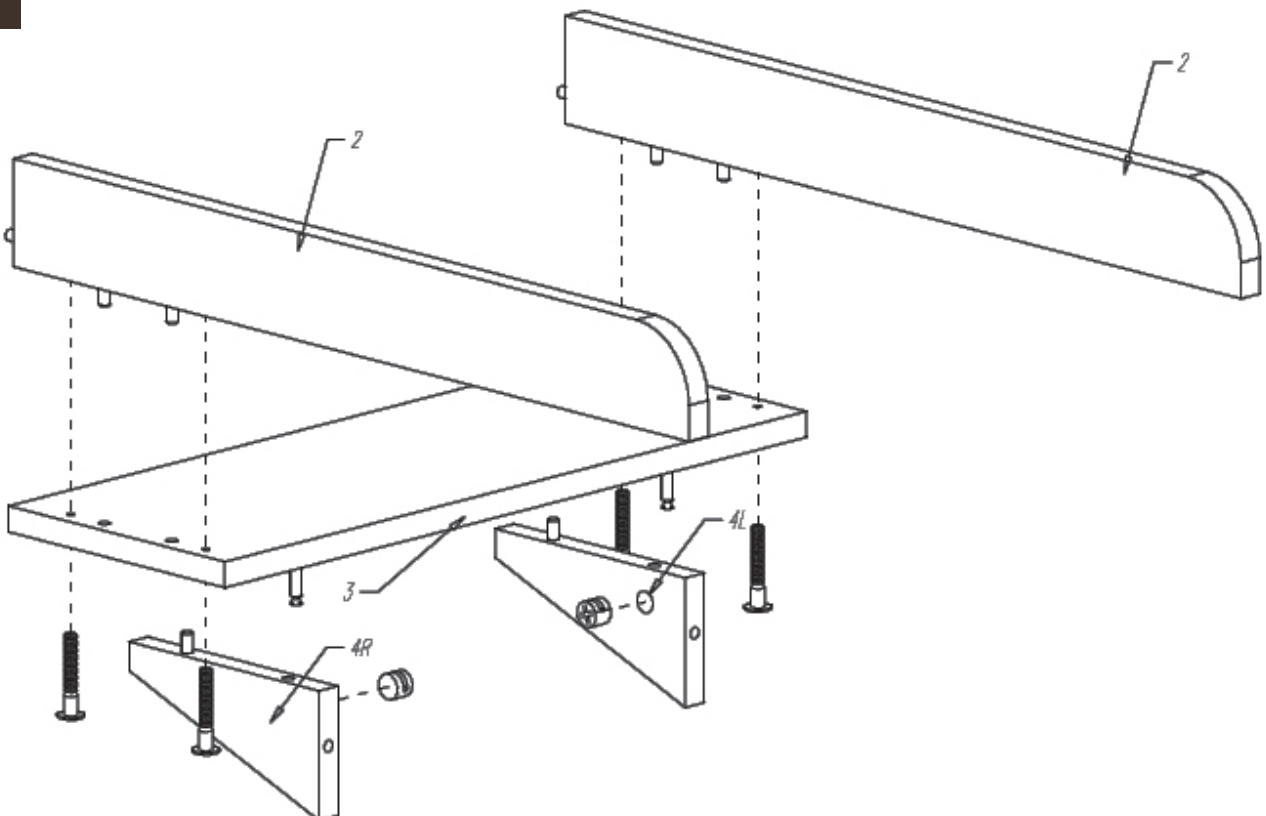
MOOD 540344xx-E

5. Montage van de extensie - Montage de l'extension - Zusammenbau der Ansatz - Assembling the extension

1

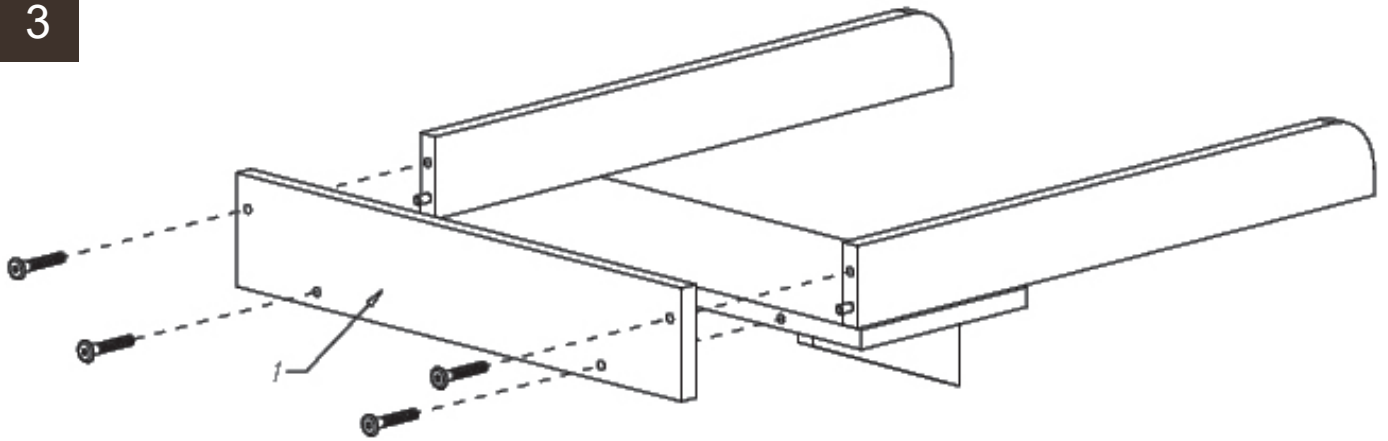


2



MOOD 540344xx-E

3



4

