

Straw

SIT SIT
outdoor

Moduły



Siedzisko

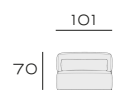


Pufa S



Pufa L

Przykładowe układy



Siedzisko



2 -seater



3 -seater A



3 -seater B



Siedzisko



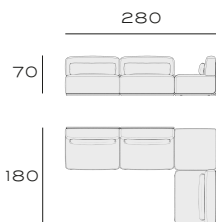
2 -seater



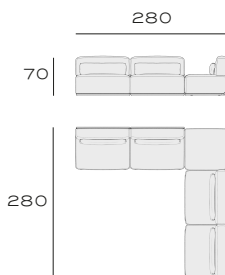
3 -seater A



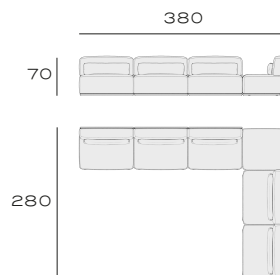
3 -seater B



4-seater
corner










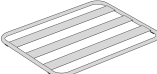

5-seater
corner



6-seater
corner

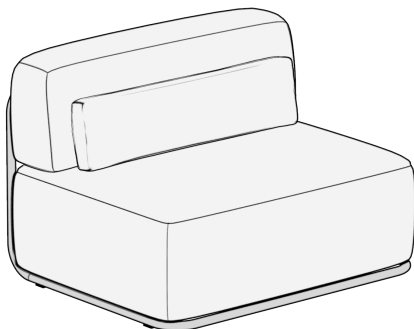
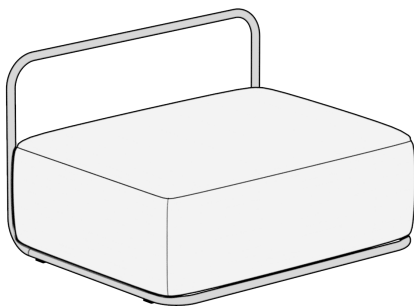
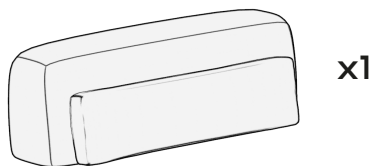
Zawartość



	Siedzisko	Pufa S	Pufa L
	x1	-	-
	x1	-	-
	x1	-	-
	-	x1	-
	-	-	x1
	x1	-	-
	-	x1	-
	-	-	x1
	x2	x2	x2

Instrukcja montażu Siedzisko

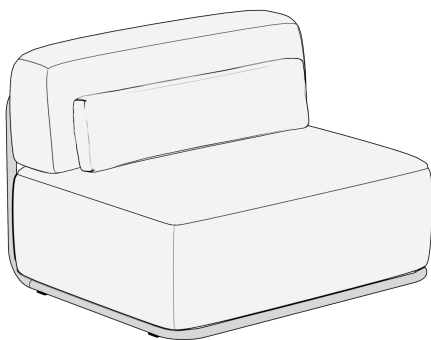
1.



Dobra robota!

Siedzisko Straw jest gotowe do użytku!

Możesz teraz zacząć tworzyć swoją własną kompozycję z modułów Straw.



Łączenie modułów

