

# Assembly Instructions

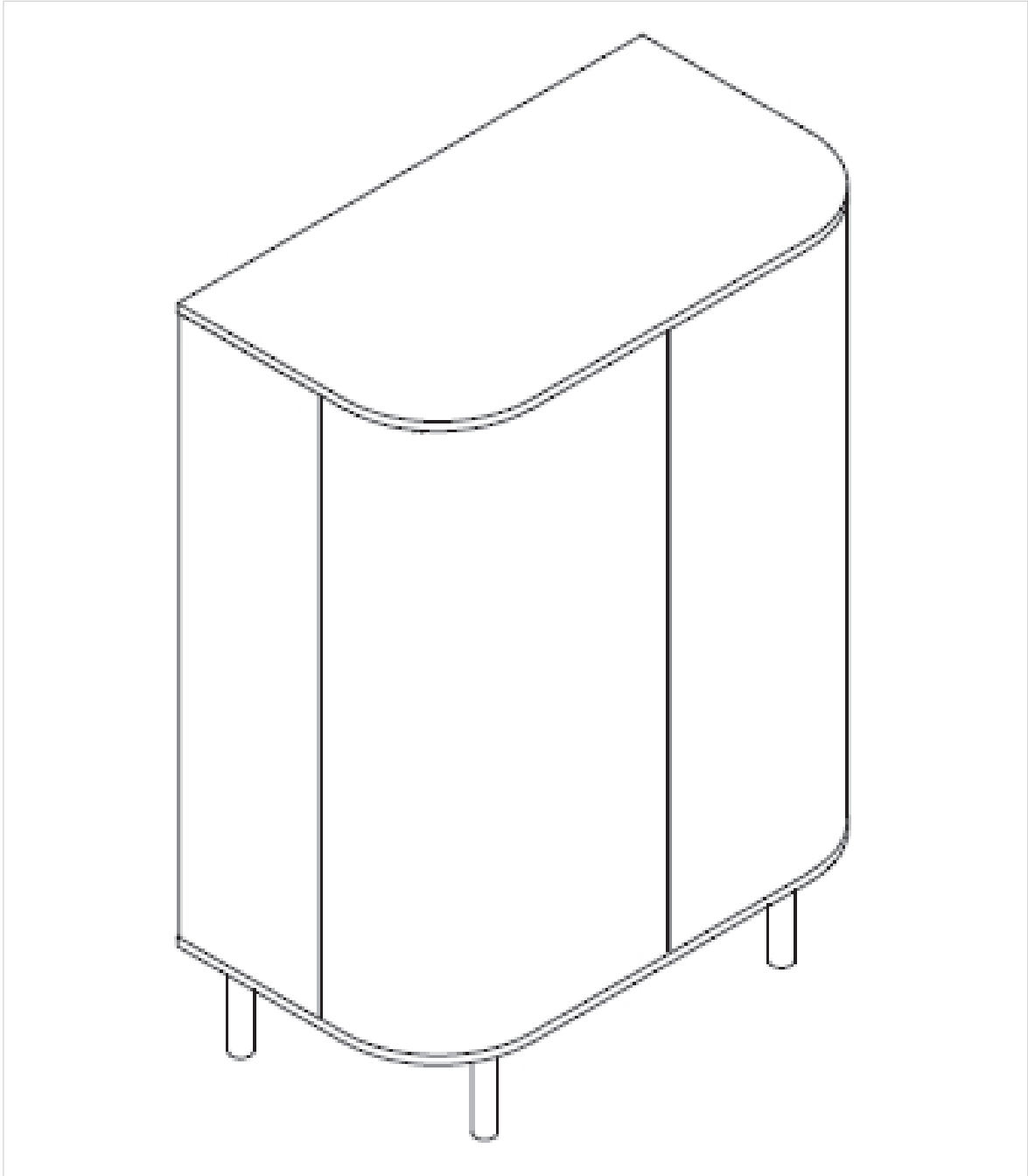
Montageanleitungen / Οδηγίες συναρμολόγησης / Assembly Instructions / Instructions de montage / Istruzioni di montaggio / Montage instructies

Quax

V1.1 Dec 2023

## Yume wardrobe

ART. 76 16 NM04-xxx



# Assembly Instructions

Montageanleitungen / Οδηγίες συναρμολόγησης / Assembly Instructions / Instructions de montage / Istruzioni di montaggio / Montage instructies



## Yume wardrobe

ART. 76 16 NM04-xxx

### 1/WARNINGS, USAGE, INFO, WARRANTY

Warnungen, Verwendung, Informationen, Garantie / Προειδοποιήσεις, Χρήση, Πληροφορίες, Εγγύηση / Warnings, Usage, Info, Warranty / Avertissements, utilisation, informations, garantie / Avvertenze, Utilizzo, Info, Garanzia / Waarschuwingen, Gebruik, Info, Garantie

DE/DEUTSCH	4
EL/ΕΛΛΗΝΙΚΑ	6
EN/ENGLISH	8
FR/FRANCAIS	10
IT/ITALIANO	12
NL/NEDERLANDS	14

# Assembly Instructions

Montageanleitungen / Οδηγίες συναρμολόγησης / Assembly Instructions / Instructions de montage / Istruzioni di montaggio / Montage instructies



---

## Yume wardrobe

ART. 76 16 NM04-xxx

### 2/ LIST OF PARTS

Stückliste / Λίστα εξαρτημάτων / Parts list / Liste des Pièces / Elenco delle parti / Lijst van Onderdelen \_\_\_\_\_ 16

### 3/ ASSEMBLY INSTRUCTIONS

Montageanleitungen / Οδηγίες συναρμολόγησης / Assembly Instructions / Instructions de montage / Istruzioni di montaggio / Montage instructies \_\_\_\_\_ 17

1/WARNHINWEISE UND VERWENDUNG

WICHTIG : AUFBEWAHREN FÜR DEN  
ZUKÜNFTIGEN GEBRAUCH - SORGFÄLTIG LESEN.



WARNUNG : LASSEN SIE IHR KIND NICHT  
UNBEAUF SICHTIGT.

ENTFERNEN SIE VOR DER VERWENDUNG DIESES PRODUKTS DIE  
GESAMTE KUNSTSTOFFVERPACKUNG  
VERNICHTEN SIE DIESE VERPACKUNG ODER BEWAHREN SIE SIE  
AUSSERHALB DER REICHWEITE VON BABYS UND KINDERN AUF.

Bauen sie den Schrank zusammen gemäss untenstehende Anleitung.  
Ändern Sie nichts an der Formgestaltung und der Montage diesen Schrank..  
Dies ist ein Möbelstück auf Füßen. Bitte heben Sie die Möbel vor jedem Umzug an und  
schieben Sie sie nicht über den Boden oder Teppich. Dadurch entstandene Schäden  
werden nicht erstattet.

Inbetriebnahme : Überprüfen Sie vor Gebrauch des Möbels, ob sich alle Teile in gutem  
Zustand befinden, gut angedreht sind und keine scharfen Ränder aufweisen, an denen  
ein Kind sich verletzen könnte oder es mit der Kleidung hängen bleiben könnte (oder  
Kordeln, Halskette und Band des Schnullers), wodurch es ein Erhängungsrisiko gibt. Kon-  
trollieren Sie alle Verbindungsstellen.

Kontrolle: Überprüfen Sie den Schrank regelmäßig angesichts zerbrochener, verzerrter  
oder verschwundener Teile. Bei Feststellung solcher Mängel sofort den Gebrauch des Mö-  
bels unterbrechen.

Austausch von Unterteile : gebrauchen Sie nur Originalteile. Zu erhalten beim Hersteller  
oder beim Vertriebsgesellschaft.

Brandgefahr: Setzen Sie das Möbel zur Vorbeugung der Brandgefahr keiner Heizquelle,  
wie zum Beispiel der elektrischen Heizung, Gasheizung usw. aus.

Pflege: Reinigen Sie das Möbel nur mit Seife oder einem anderen milden Reinigungsmit-  
tel ohne toxische Bestandteile und mit warmem Wasser. Um Schwellungen und mögliche  
Verfärbung der Holzpaneele müssen Flüssigkeiten sofort entfernt und gereinigt werden

---

## 2/ PRODUKTINFO

Artikelnummer: 76 16 NM04-xxx (das xxx sollte durch den Farbcode ersetzt werden)

Verfügbare Farben (xx): siehe [www.quaxpro.eu](http://www.quaxpro.eu)

Dieses Möbel darf den Sicherheitsvorschriften nicht entsprechen

Abmessungen des montiertes Möbels : 86x48x92H cm

Möbelfinish : die Füße aus massiver Buche. Der Überbau der Möbel in laminierten Spanplatte

Nettogewicht : xx,xx kg

---

## 3/ GARANTIE

Auf dieses Möbelstück gewähren wir eine Garantie von zwei Jahren gegen Herstellungsfehler. Füllen Sie dazu die Qualitätscharta aus, die Sie unter [www.quax.eu](http://www.quax.eu) finden, und geben Sie die Produktionsnummer und das Produktionsdatum an (die auf dem Möbelstück selbst oder auf der Verpackung der Komponenten angegeben sind) sowie einen Kaufnachweis.

QR-Code Qualitätscharta



---

## 4/ INFORMATIONEN UND KONTAKT

Allgemeine Informationen [info@quax.eu](mailto:info@quax.eu)

Verkauf [sales@quax.eu](mailto:sales@quax.eu)

Kundendienst [service@quax.eu](mailto:service@quax.eu)

## 1/ ΠΡΟΕΙΔΟΠΟΙΗΣΕΙΣ ΚΑΙ ΧΡΗΣΗ

**ΣΗΜΑΝΤΙΚΟ: ΦΥΛΑΞΤΕ ΓΙΑ ΜΕΛΛΟΝΤΙΚΗ ΧΡΗΣΗ - ΔΙΑΒΑΣΤΕ ΠΡΟΣΕΚΤΙΚΑ.**



**ΠΡΟΕΙΔΟΠΟΙΗΣΗ: ΜΗΝ ΑΦΗΝΕΤΕ ΤΟ ΠΑΙΔΙ ΣΑΣ ΑΦΟΒΗΤΟ.**

**ΠΡΙΝ ΧΡΗΣΙΜΟΠΟΙΗΣΕΤΕ ΑΥΤΟ ΤΟ ΠΡΟΪΟΝ, ΑΦΑΙΡΕΣΤΕ ΟΛΕΣ ΤΙΣ ΠΛΑΣΤΙΚΕΣ ΣΥΣΚΕΥΑΣΙΕΣ ΓΙΑ ΝΑ ΑΠΟΦΥΓΕΤΕ ΟΠΟΙΟΔΗΠΟΤΕ ΚΙΝΔΥΝΟ ΑΣΦΥΓΙΑΣ. ΚΑΤΑΣΤΡΕΨΤΕ ΑΥΤΗ ΤΗ ΣΥΣΚΕΥΑΣΙΑ Η ΦΥΛΑΞΤΕ ΜΑΚΡΙΑ ΑΠΟ ΜΩΡΗ ΚΑΙ ΠΑΙΔΙΑ.**

Συναρμολογήστε την ντουλάπα ακολουθώντας τις παρακάτω οδηγίες.

Μην αλλάξετε το σχέδιο και τη μέθοδο συναρμολόγησης αυτής της γκαρνταρόμπας.

Αυτό είναι ένα έπιπλο στα πόδια. Σηκώστε τα έπιπλα πριν από κάθε κίνηση και μην τα μετακινείτε πάνω από το πάτωμα ή το χαλί. Η ζημία που προκλήθηκε ως αποτέλεσμα δεν θα αποζημιωθεί.

**Εισαγωγή:** πριν τη θέσετε σε χρήση, ελέγξτε εάν όλα τα μέρη της ντουλάπας είναι σε καλή κατάσταση, καλά σφιγμένα και δεν παρουσιάζουν αιχμηρές άκρες που μπορεί να τραυματίσουν ένα παιδί ή να μπλοκάρουν τα ρούχα του (ή κορδόνια, κολιέ, κορδέλες πιπίλας), προκαλώντας κίνδυνος στραγγαλισμού. Ελέγξτε όλα τα σημεία σύνδεσης.

**Επιθεώρηση:** Ελέγχετε τακτικά την ντουλάπα για σπασμένα, παραμορφωμένα ή λείπουν εξαρτήματα. Μην χρησιμοποιείτε πλέον αυτό το έπιπλο όποτε βρείτε τέτοια εξαρτήματα.

**Αντικατάσταση ανταλλακτικών:** χρησιμοποιείτε πάντα γνήσια ανταλλακτικά, για να τα προμηθευτείτε από τον κατασκευαστή ή τον διανομέα.

**Κίνδυνος πυρκαγιάς :** Μην τοποθετείτε την ντουλάπα κοντά σε πηγή θερμότητας όπως ηλεκτρική θέρμανση, θέρμανση αερίου κ.λπ. για να αποφύγετε κίνδυνο πυρκαγιάς.

**Συντήρηση:** Καθαρίζετε την ντουλάπα μόνο με σαπούνι ή οποιοδήποτε άλλο ήπιο καθαριστικό χωρίς τοξικά συστατικά και με ζεστό νερό. Προκειμένου να μειωθεί το πρήξιμο και ο πιθανός αποχρωματισμός των ξύλινων πλαισίων, οποιαδήποτε διαρροή θα πρέπει να αφαιρεθεί αμέσως και να καθαριστεί.

---

## 2/ ΠΛΗΡΟΦΟΡΙΕΣ ΠΡΟΪΟΝΤΟΣ

Αριθμός προϊόντος: 76 16 NM04-xxx (το xxx θα πρέπει να αντικατασταθεί από τον κωδικό χρώματος)

Διαθέσιμα χρώματα (xx): βλ. [www.quaxpro.eu](http://www.quaxpro.eu)

Αυτό το στήθος δεν χρειάζεται να πληροί τις οδηγίες ασφαλείας

Διαστάσεις συναρμολογημένου στήθους: 86x48x92H cm

Φινίρισμα: τα πόδια είναι από μασίφ οξιά. Η ανωδομή του επίπλου σε πλαστικοποιημένη μορισανίδα

Καθαρό βάρος: xx, xx kg

---

## 3/ ΕΓΓΥΗΣΗ

Αυτά τα έπιπλα είναι εγγυημένα για δύο χρόνια έναντι κατασκευαστικών ελαττωμάτων, συμπληρώνοντας τον Χάρτη Ποιότητας που βρίσκεται στη διεύθυνση [www.quax.eu](http://www.quax.eu) αναφέροντας τον αριθμό και την ημερομηνία παραγωγής (που αναγράφονται στο ίδιο το έπιπλο ή στη συσκευασία των εξαρτημάτων) και την απόδειξη αγοράς.

Χάρτης ποιότητας QR Code



---

## 4/ ΠΛΗΡΟΦΟΡΙΕΣ ΚΑΙ ΕΠΙΚΟΙΝΩΝΙΑ

Γενικές πληροφορίες [info@quax.eu](mailto:info@quax.eu)

πώληση [sales@quax.eu](mailto:sales@quax.eu)

Εξυπηρέτηση πελατών [service@quax.eu](mailto:service@quax.eu)

## 1/ WARNINGS AND USAGE

**IMPORTANT : KEEP FOR FUTURE USE - READ CAREFULLY.**



**WARNING : DO NOT LEAVE YOUR CHILD UNATTENDED.**

**BEFORE USING THIS PRODUCT, REMOVE ALL PLASTIC PACKAGING TO AVOID ANY RISK OF SUFFOCATION. DESTROY THIS PACKAGING OR KEEP IT OUT OF REACH OF BABIES AND CHILDREN.**

Assemble the wardrobe following the instructions hereunder.

Do not change the design and the assembly method of this wardrobe.

This is a piece of furniture on legs. Please lift the furniture before every move and do not move it over the floor or carpet. Damage incurred as a result will not be reimbursed.

**Introduction :** before putting into use, check if all parts of the wardrobe are in good condition, well tightened, and do not show sharp edges which may injure a child or snag on its clothing (or cords, necklaces, pacifier ribbons), causing a strangulation hazard. Check all connection points.

**Inspection :** Regularly check the wardrobe for broken, warped or missing parts. No longer use this furniture whenever such parts are found.

**Replacement of parts :** always use original parts, to obtain from the manufacturer or the distributor.

**Fire hazard :** Do not place the wardrobe near a heat source such as electrical heating, gas heating, etc. in order to avoid any fire hazard.

**Maintenance :** Only clean the wardrobe with soap or any other mild cleaning agent without toxic components and with warm water. In order to reduce swelling and possible discoloration of the wood panels any spillage should be removed immediately and cleaned up.



---

## 2/ PRODUCTINFO

Article number: 76 16 NM04-xxx (the xxx should be replaced by the color code)

Available colors (xx): see [www.quaxpro.eu](http://www.quaxpro.eu)

This chest does not need to meet the safety prescriptions

Dimensions of the assembled chest : 86x48x92H cm

Finish : the legs are made of solid beech. The superstructure of the furniture in laminated chipboard

Net weight : xx,xx kg

---

## 3/ WARRANTY

This furniture is guaranteed for two years against manufacturing defects, by filling out the Quality Charter found at [www.quax.eu](http://www.quax.eu) quoting the production number and date (indicated on the furniture itself or on the packaging of the components) and proof of purchase.

QR Code Quality Charter



---

## 4/ INFO AND CONTACT

General information [info@quax.eu](mailto:info@quax.eu)

Sales [sales@quax.eu](mailto:sales@quax.eu)

Customer service [service@quax.eu](mailto:service@quax.eu)

## 1/ AVERTISSEMENTS ET UTILISATION

**IMPORTANT : A CONSERVER POUR UN USAGE ULTÉRIEUR - LIRE ATTENTIVEMENT.**

**ATTENTION : NE LAISSEZ PAS VOTRE ENFANT SANS SURVEILLANCE.**



**AVANT D'UTILISER CE PRODUIT, RETIREZ L'EMBALLAGE PLASTIQUE POUR ÉVITER TOUT RISQUE D'ÉTOUFFEMENT. DÉTRUIRE CET EMBALLAGE OU LA TENIR HORS DE PORTÉE DES BÉBÉS ET DES ENFANTS.**

Assemblez le meuble suivant les instructions décrites ci-dessous.

Ne modifiez jamais le design et le montage de cet armoire.

Ceci est un meuble sur pieds. Veuillez soulever les meubles avant chaque déménagement et ne pas les déplacer sur le sol ou la moquette. Les dommages subis en conséquence ne seront pas remboursés.

Mise en service : Avant d'utiliser l'armoire prenez soin que tous les éléments se trouvent en bon état, sont parfaitement serrés et n'ont pas d'extrémités aigues qui pourraient blesser un enfant ou accrocher ses vêtements (cordons, colliers ou rubans pour sucettes), qui pourraient rester coincés, d'où un risque d'étranglement. Vérifiez tous les raccords.

Inspection : Contrôlez régulièrement le meuble pour détecter les pièces cassées, tordues ou manquantes. Si c'est le cas, mettez le meuble hors service.

Remplacement de composants : utilisez toujours des pièces détachées originales, à obtenir chez le fabricant ou le distributeur.

Risques d'incendie : Soyez conscient du risque d'incendie provoqué par des sources de forte chaleur, tels que des chauffages électriques, au gaz etc. à proximité immédiate de l'armoire.

Nettoyage et entretien : Nettoyez l'armoire avec du savon ou un détergent sans éléments toxiques, dilué dans de l'eau tiède. Afin d'éviter le gonflement et la décoloration possible des panneaux de bois tout déversement doit être immédiatement retiré et nettoyé.

---

## 2/ PRODUCTINFO

Numéro d'article : 76 16 NM04-xxx (le xxx doit être remplacé par le code couleur)

Couleurs disponibles (xx) : voir [www.quaxpro.eu](http://www.quaxpro.eu)

Ce meuble ne doit pas répondre aux exigences de sécurité

Dimensions de la commode assemblée : 86x48x92H cm

Finition : les pieds en hêtre massif, la superstructure en panneau aggloméré stratifié.

Poids net : xx,xx kg.

---

## 3/ GARANTIE

Ce meuble est garanti contre les défauts de fabrication pendant deux ans, en remplissant la Charte de Qualité disponible sur [www.quax.eu](http://www.quax.eu) en indiquant le numéro et la date de fabrication (mentionnés sur le meuble lui-même ou sur l'emballage des composants) et une preuve d'achat.

Code QR Charte de qualité



---

## 4/ INFO ET CONTACT

Informations générales [info@quax.eu](mailto:info@quax.eu)

Vente [sales@quax.eu](mailto:sales@quax.eu)

Service clientèle [service@quax.eu](mailto:service@quax.eu)

## 1/ AVVERTENZE E UTILIZZO

**IMPORTANTE: CONSERVARE PER FUTURO UTILIZZO - LEGGI ATTENTAMENTE.**



**ATTENZIONE: NON LASCIARE IL TUO BAMBINO INCUSTODITO.**

**PRIMA DI UTILIZZARE QUESTO PRODOTTO RIMUOVERE TUTTI GLI IMBALLAGGI IN PLASTICA PER EVITARE OGNI RISCHIO DI SOFFOCAMENTO; Distruggere questo imballaggio o conservarlo fuori dalla portata di neonati e bambini.**

Montare l'armadio seguendo le istruzioni sottostanti.

Non cambiare il design e il metodo di montaggio di questo armadio.

Questo è un mobile su gambe. Si prega di sollevare i mobili prima di ogni spostamento e di non spostarli sul pavimento o sul tappeto. I danni subiti in conseguenza non saranno rimborsati.

Premessa: prima di metterlo in uso, controllare che tutte le parti dell'armadio siano in buone condizioni, ben serrate e non presentino spigoli vivi che possano ferire il bambino o impigliarsi nei suoi indumenti (o cordoni, collane, nastri portaciuccio), provocando un pericolo di strangolamento. Controlla tutti i punti di connessione.

Ispezione: controllare regolarmente l'armadio per parti rotte, deformate o mancanti. Non utilizzare più questi mobili ogni volta che si trovano tali parti.

Sostituzione di parti: utilizzare sempre parti originali, da ottenere dal produttore o dal distributore.

Pericolo di incendio: non posizionare l'armadio vicino a una fonte di calore come riscaldamento elettrico, riscaldamento a gas, ecc. per evitare qualsiasi rischio di incendio.

Manutenzione: pulire l'armadio solo con sapone o qualsiasi altro detergente delicato senza componenti tossici e con acqua calda. Al fine di ridurre il rigonfiamento e il possibile scolorimento dei pannelli in legno, eventuali versamenti devono essere rimossi immediatamente e ripuliti.

---

## 2/ INFORMAZIONI SUL PRODOTTO

Numero articolo: 76 16 NM04-xxx (le xxx devono essere sostituite dal codice colore)

Colori disponibili (xx): vedi [www.quaxpro.eu](http://www.quaxpro.eu)

Questo baule non deve soddisfare le prescrizioni di sicurezza

Dimensioni della cassettera assemblata : 86x48x92H cm

Finitura: le gambe sono in massello di faggio. La sovrastruttura dei mobili in truciolare laminato

Peso netto : xx,xx kg

---

## 3/ GARANZIA

Questo mobile è garantito per due anni contro i difetti di fabbricazione, compilando la Carta della Qualità reperibile su [www.quax.eu](http://www.quax.eu) citando il numero e la data di produzione (riportati sul mobile stesso o sulla confezione dei componenti) e la prova d'acquisto.

Codice QR Carta della qualità



---

## 4/ INFORMAZIONI E CONTATTI

Informazioni generali [info@quax.eu](mailto:info@quax.eu)

Vendite [sales@quax.eu](mailto:sales@quax.eu)

Assistenza clienti [service@quax.eu](mailto:service@quax.eu)

## 1/ WAARSCHUWINGEN EN GEBRUIK

BELANGRIJK : TE BEWAREN VOOR TOEKOMSTIG  
GEBRUIK - ZORGVULDIG TE LEZEN.



WAARSCHUWING : LAAT JE KIND NIET ONBEWAAKT ACHTER.

VOOR HET GEBRUIK VAN DIT PRODUCT ALLE PLASTIEKVERPAKKING  
WEGNEMEN OM RISICO OP VERSTIKKING TE VOORKOMEN. VERNIETIG DEZE  
VERPAKKING OF HOU ZE BUITEN HET BEREIK VAN BABY'S EN KINDEREN.

Stel de kast samen volgens de hiernavolgende richtlijnen.  
Wijzig niets aan de vormgeving en de montage van dit meubel.  
Dit is een meubel op pootjes. Gelieve voor iedere verplaatsing het meubel op te tillen  
en niet te verschuiven over de vloer of tapijt. Daardoor opgelopen schade wordt niet  
vergoed.

Ingebruikname : Controleer alvorens de ingebruikname van het meubel of alle onder-  
delen zich in goede staat bevinden, goed aangespannen zijn en geen scherpe randen  
vertonen, waardoor een kind zich kan kwetsen of blijven hangen met zijn kledij (of koor-  
djes, halssnoer, en lintje aan de zuigspeen), wat een gevaar voor ophanging betekent.  
Controleer regelmatig alle verbindingpunten.

Inspectie : Controleer het meubel regelmatig op onderdelen die gebroken, verwrongen  
of verdwenen zijn. Bij vaststelling ervan, het meubel uit gebruik nemen.

Vervanging van onderdelen : gebruik steeds originele onderdelen, te verkrijgen bij de  
fabrikant of verdeler van dit meubel

Brandgevaar : Plaats het meubel niet bij een warmtebron, zoals bijvoorbeeld elektrische  
verwarming, gas verwarming enz., om brandgevaar te vermijden.

Onderhoud : Reinig het meubel enkel met zeep of een ander mild schoonmaakmiddel  
zonder toxische bestanddelen en met warm water. Ten einde opzwellen en eventue-  
le verkleuring van de houtplaten tegen te gaan dient elk gemorst product dadelijk te  
worden weggenomen en opgekuist.

---

## 2/ PRODUCTINFO

Artikelnummer: 76 16 NM04-xxx (de xxx moet vervangen worden door de kleurcode)

Beschikbare kleuren (xx): zie [www.quaxpro.eu](http://www.quaxpro.eu)

Afmetingen van de gemonteerde commode : 86x48x92H cm

Afwerking : de pootjes uit massieve beuk. De bovenbouw in gemelamineerde spaanderplaat

Nettogewicht : xx,xx kg

---

## 3/ GARANTIE

Dit meubel wordt twee jaar lang gewaarborgd op fabricagefouten, middels het invullen van het Quality Charter te vinden op [www.quax.eu](http://www.quax.eu) met vermelding van het productienummer en -datum (vermeld op het meubel zelf of op de verpakking van de onderdelen) en een aankoopbewijs.

QR Code Quality Charter



---

## 4/ INFO EN CONTACT

Algemene informatie

[info@quax.eu](mailto:info@quax.eu)

Verkoop

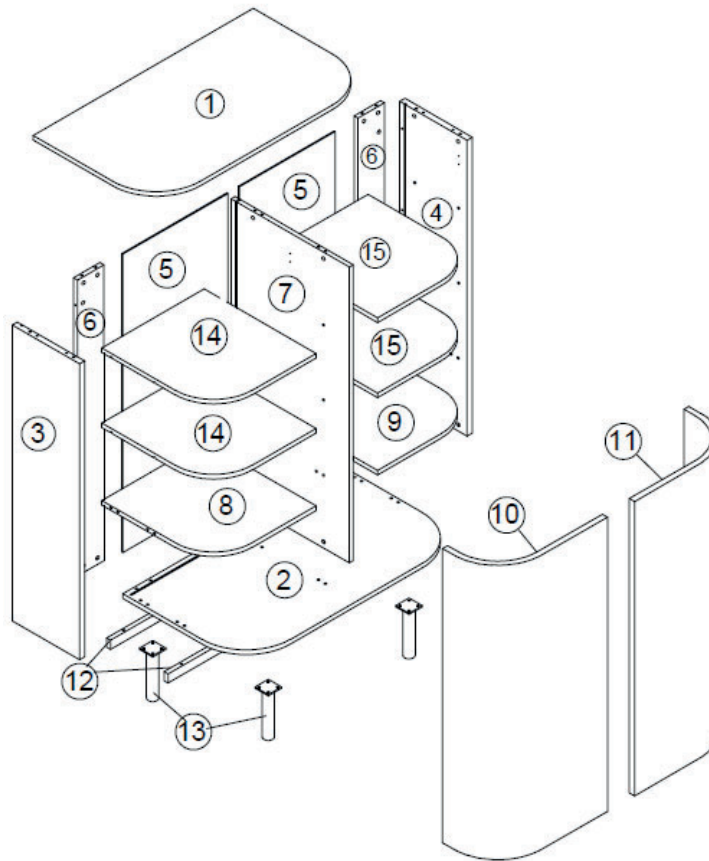
[sales@quax.eu](mailto:sales@quax.eu)

Klantenservice

[service@quax.eu](mailto:service@quax.eu)

# Parts list

Stückliste / Λίστα εξαρτημάτων / Parts list / Liste des Pièces / Elenco delle parti / Lijst van Onderdelen

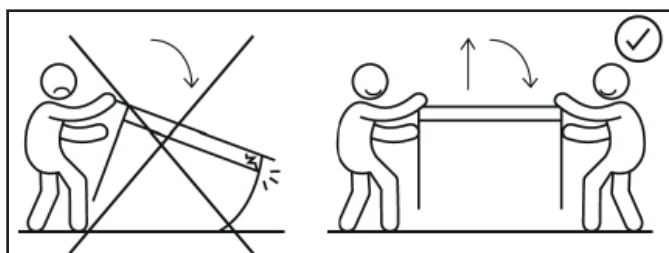
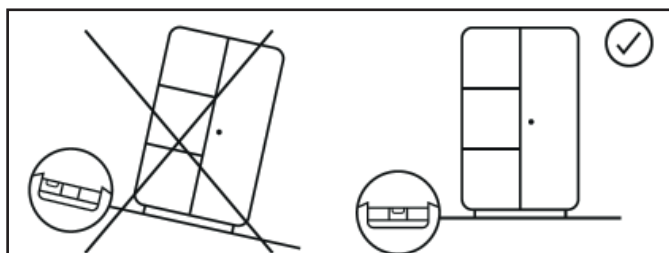
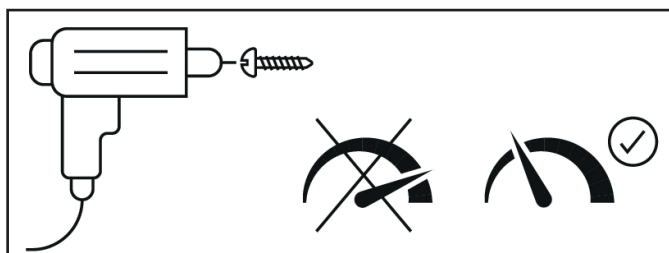
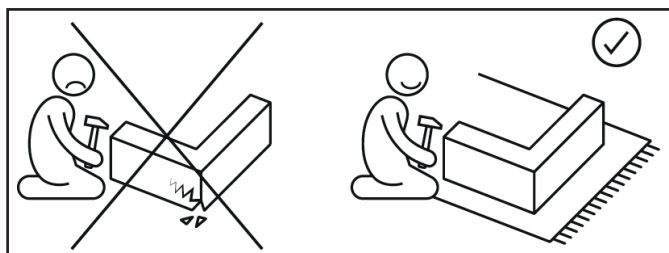
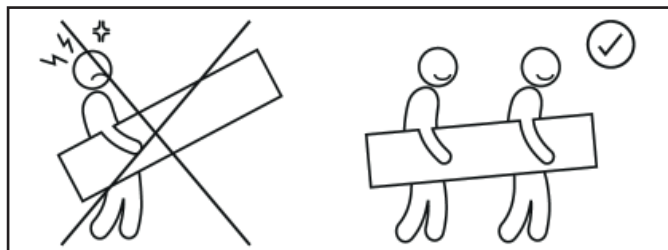


A	 φ15*12	x36	H	 M3.5*14	x60	O	 10*12*5	x8
B	 M6*32	x32	I		x2	P	 φ20	x36
C	 φ8*30	x16	J	 M6*15	x16	Q	 26*15*458	x2
D	 φ6*68	x2	K	 M6*45	x6	W	 M3*16	x12
E	 φ8*50	x2	L	 M6*φ16*2	x6	X	 φ8*40	x4
F		x16	M	 #4	x1	Y	 M4*35	x4
G	 φ35*9	x8	N	 45*20*11	x4	Z	 L-350	x2



# Assembly Instructions

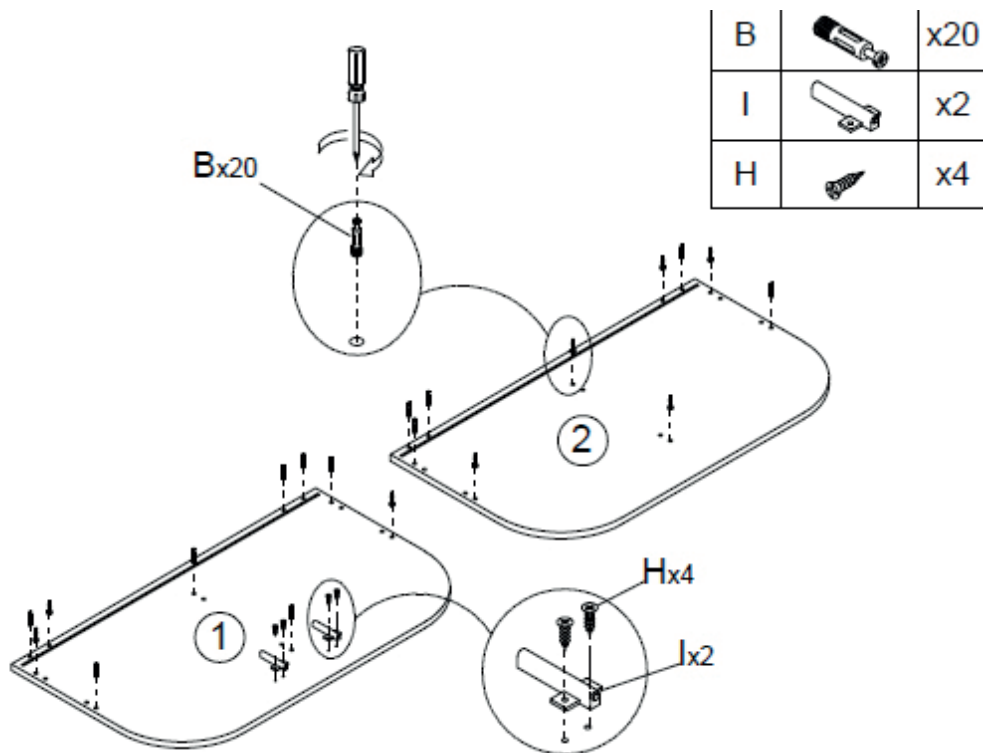
Montageanleitungen / Οδηγίες συναρμολόγησης / Assembly Instructions / Instructions  
de montage / Istruzioni di montaggio / Montage instructies



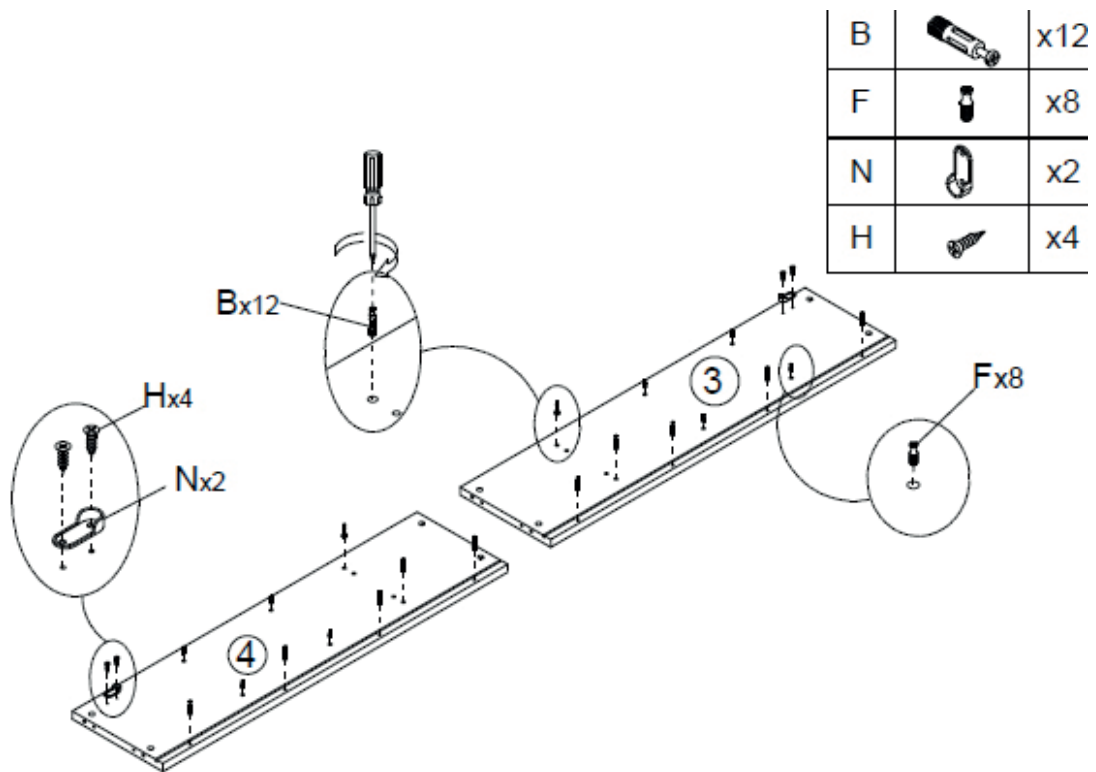
# Assembly Instructions

Montageanleitungen / Οδηγίες συναρμολόγησης / Assembly Instructions / Instructions de montage / Istruzioni di montaggio / Montage instructies

1



2

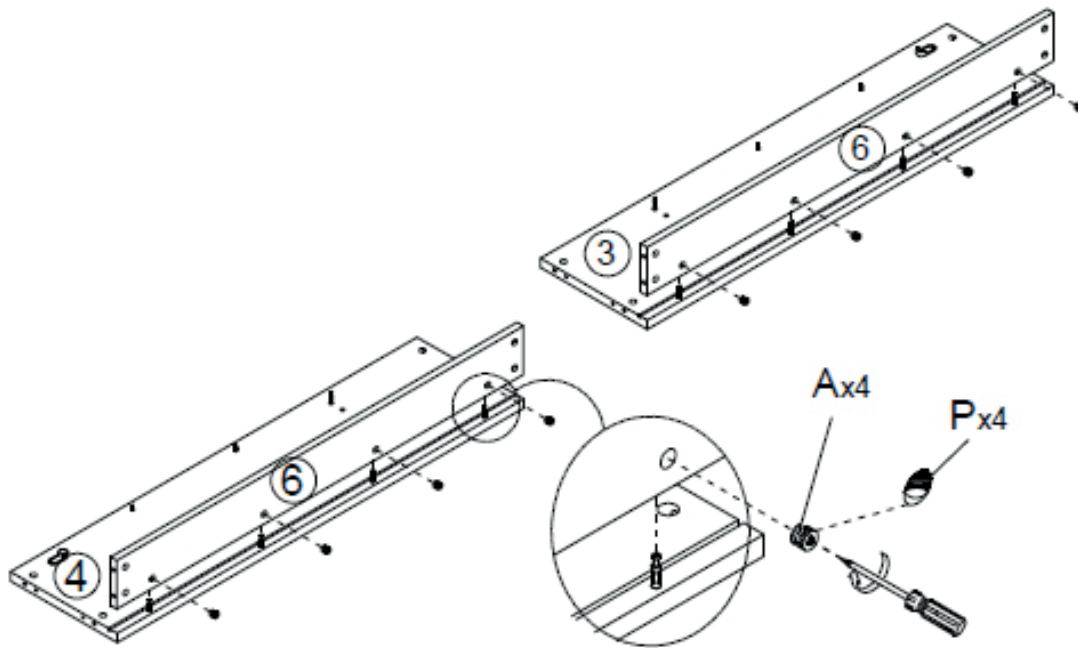


# Assembly Instructions




Montageanleitungen / Οδηγίες συναρμολόγησης / Assembly Instructions / Instructions de montage / Istruzioni di montaggio / Montage instructies

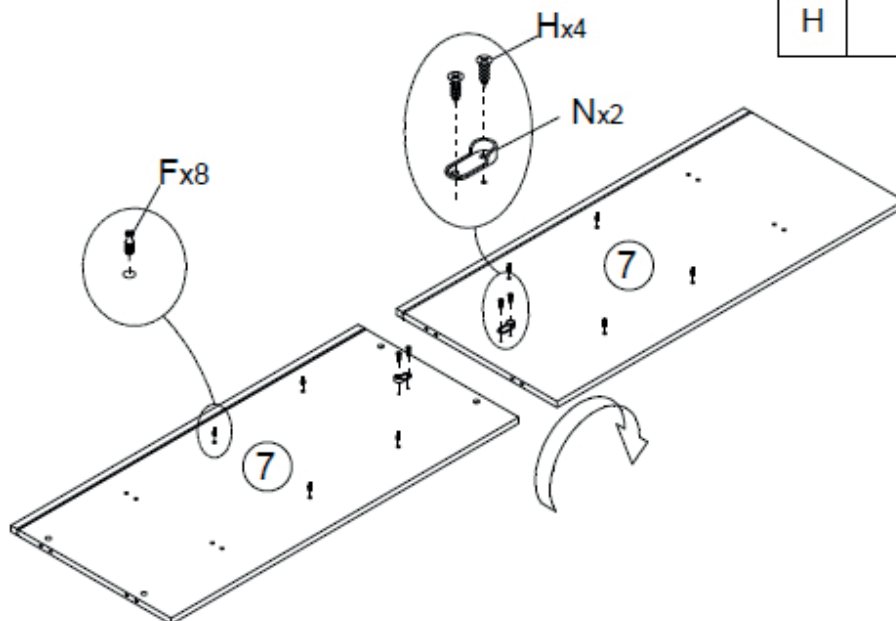
3

A		x8
P		x8



4

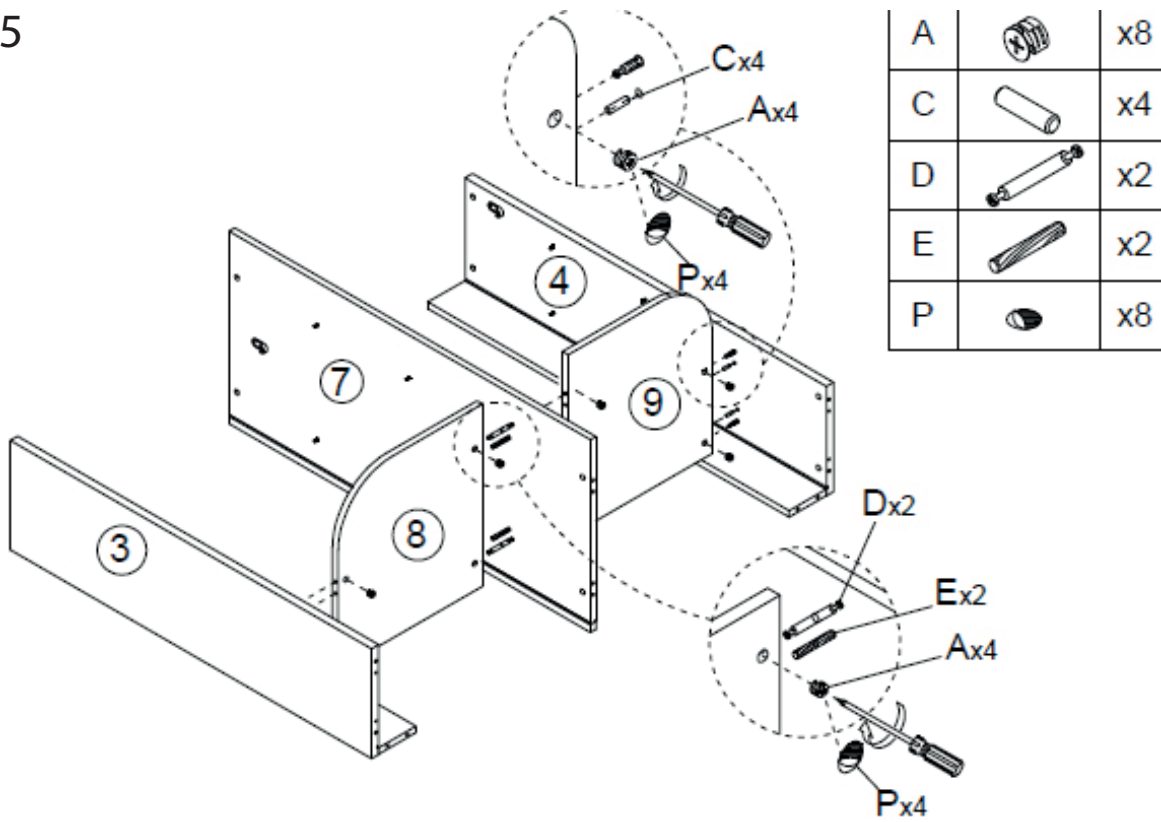
F		x8
N		x2
H		x4



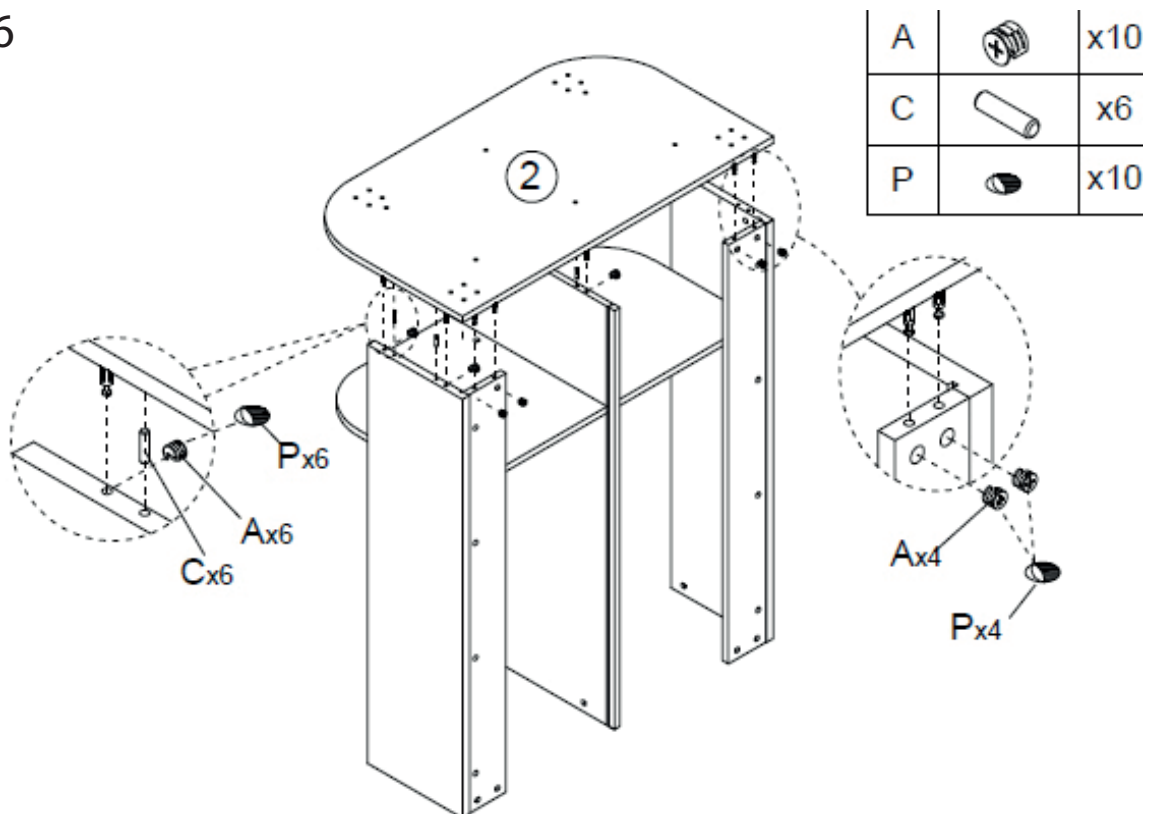
# Assembly Instructions

Montageanleitungen / Οδηγίες συναρμολόγησης / Assembly Instructions / Instructions de montage / Istruzioni di montaggio / Montage instructies

5



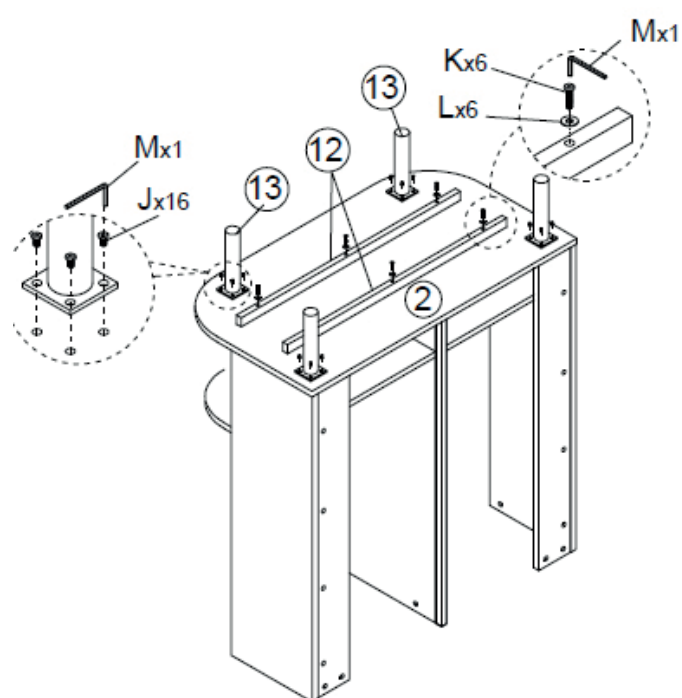
6



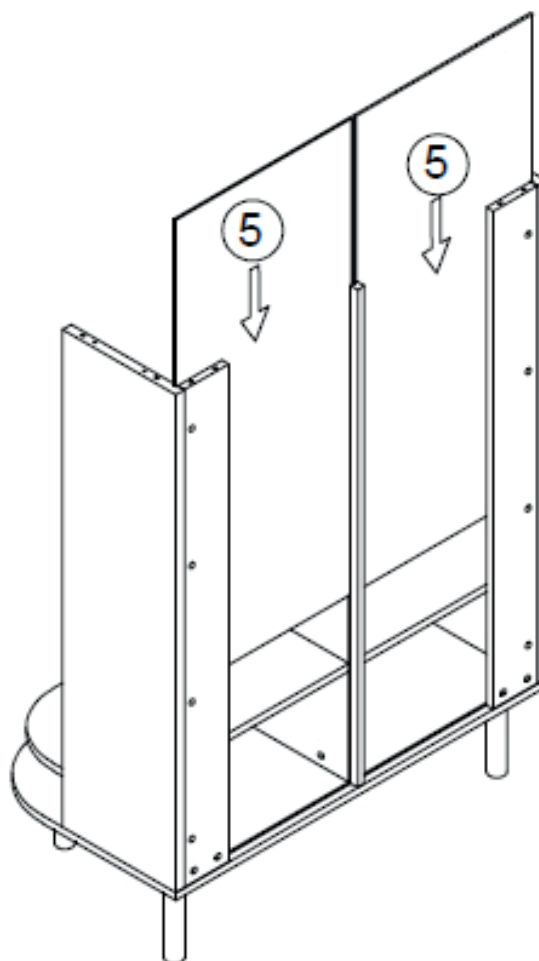
# Assembly Instructions

Montageanleitungen / Οδηγίες συναρμολόγησης / Assembly Instructions / Instructions de montage / Istruzioni di montaggio / Montage instructies

7



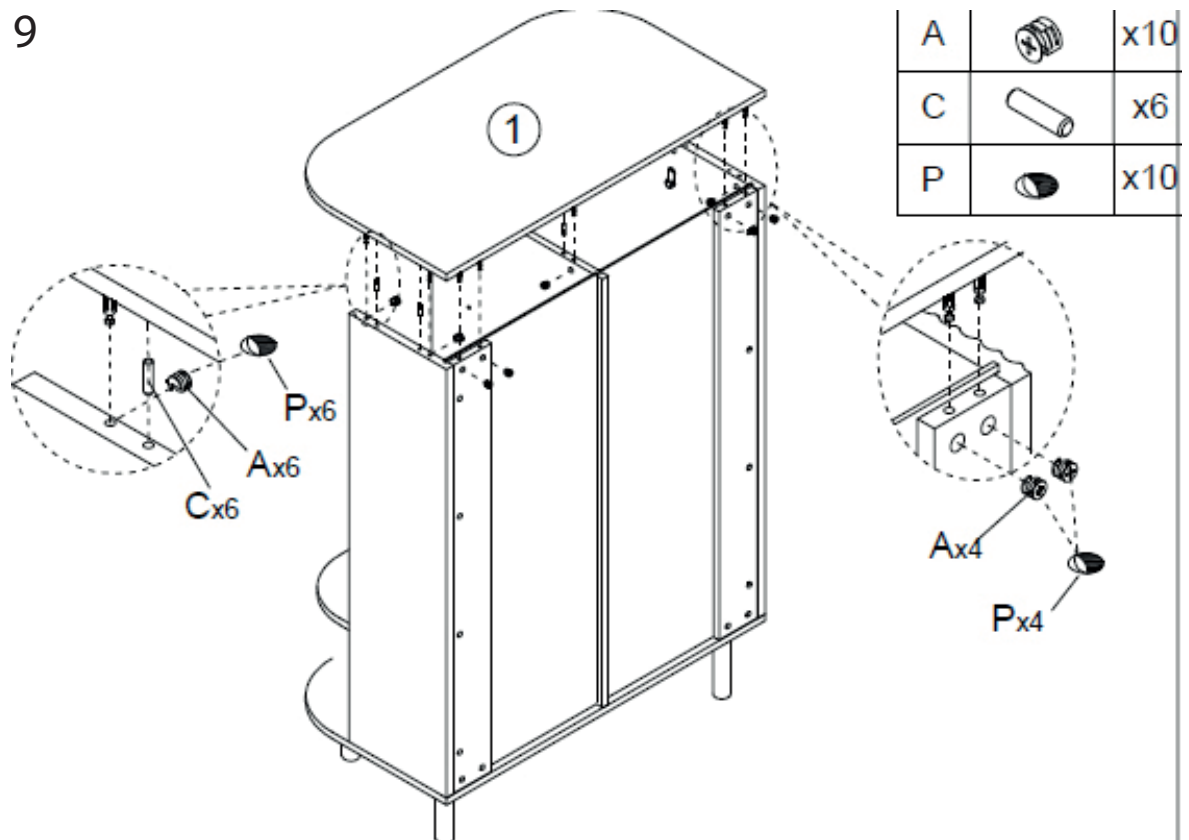
8



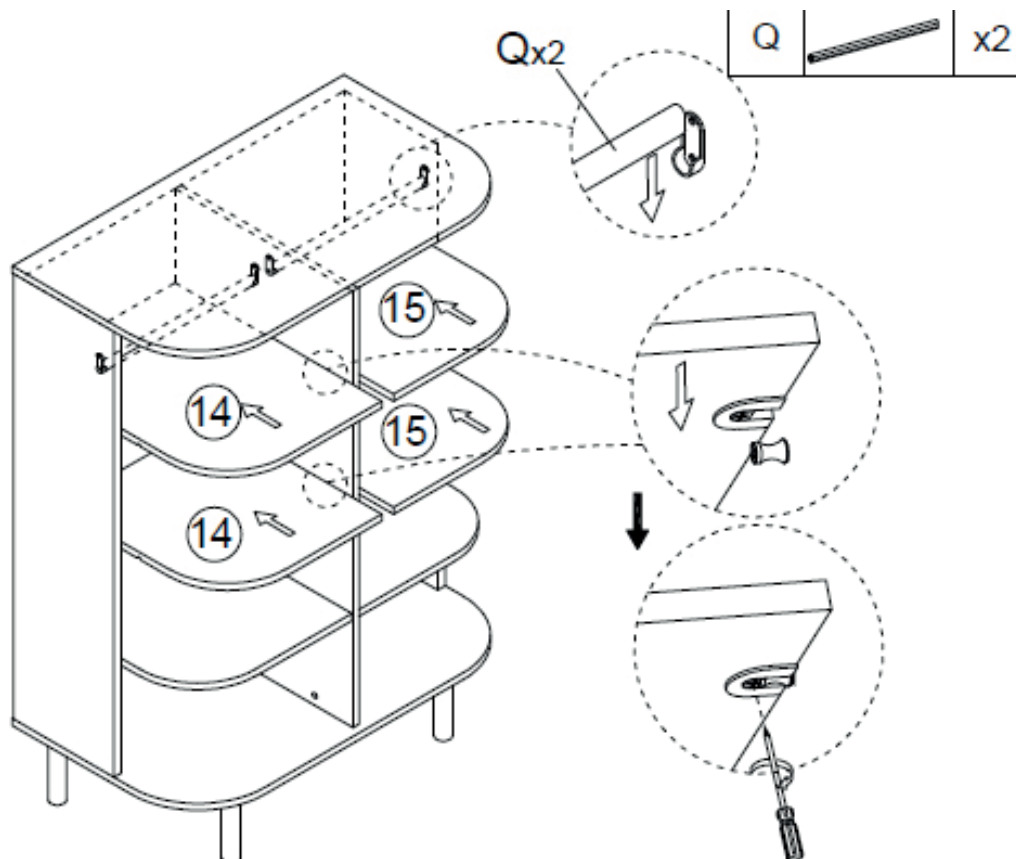
# Assembly Instructions

Montageanleitungen / Οδηγίες συναρμολόγησης / Assembly Instructions / Instructions de montage / Istruzioni di montaggio / Montage instructies

9



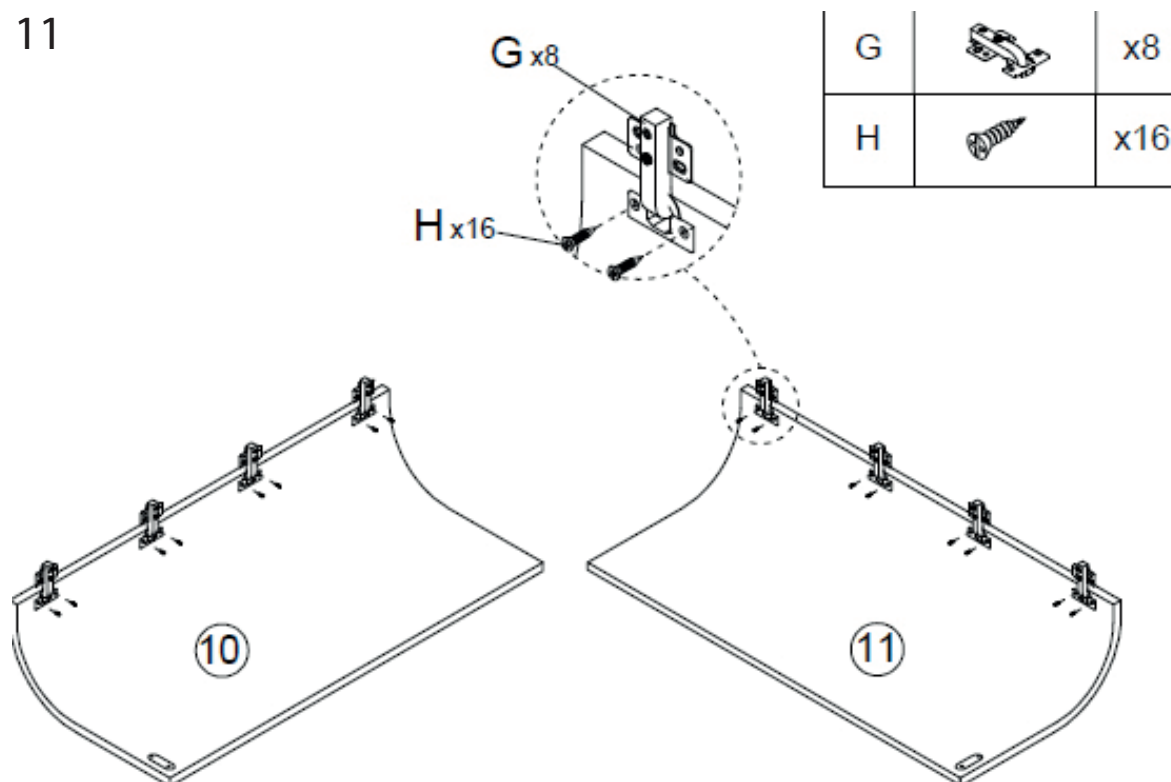
10



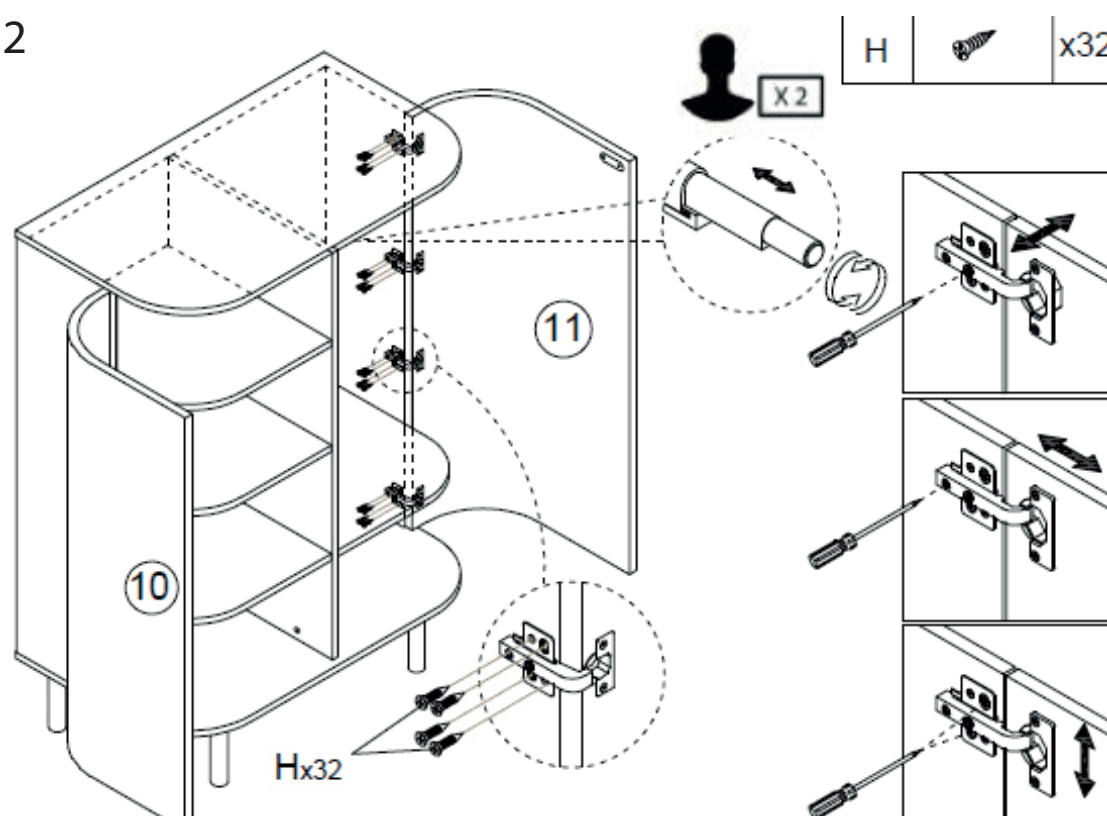
# Assembly Instructions

Montageanleitungen / Οδηγίες συναρμολόγησης / Assembly Instructions / Instructions de montage / Istruzioni di montaggio / Montage instructies

11



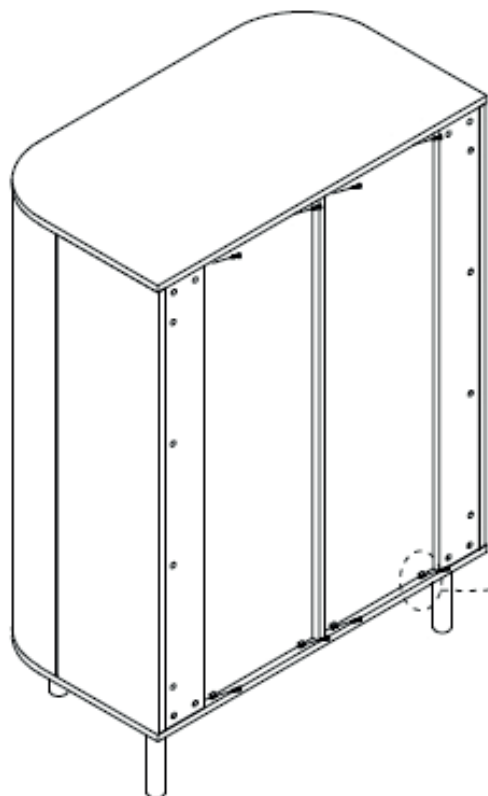
12



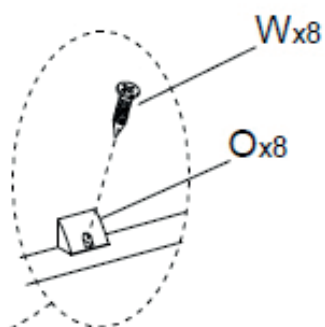
# Assembly Instructions

Montageanleitungen / Οδηγίες συναρμολόγησης / Assembly Instructions / Instructions de montage / Istruzioni di montaggio / Montage instructies

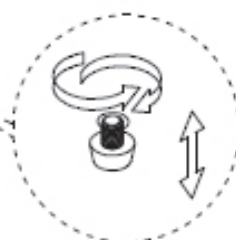
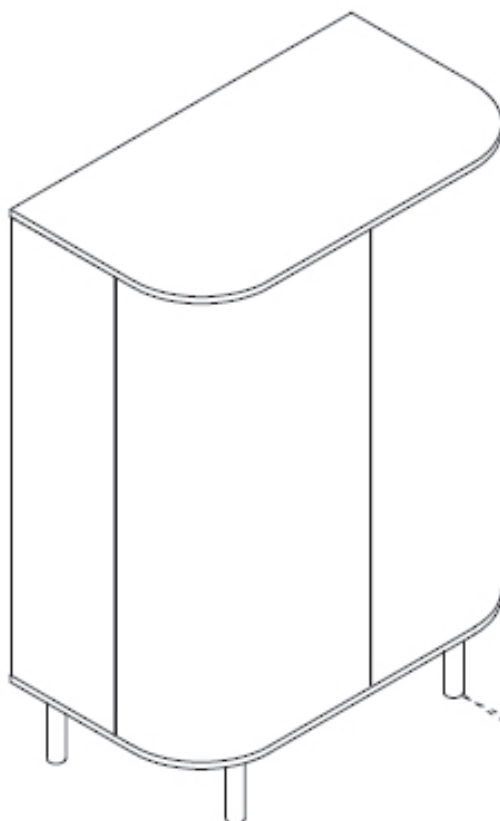
13



O		x8
W		x8



14

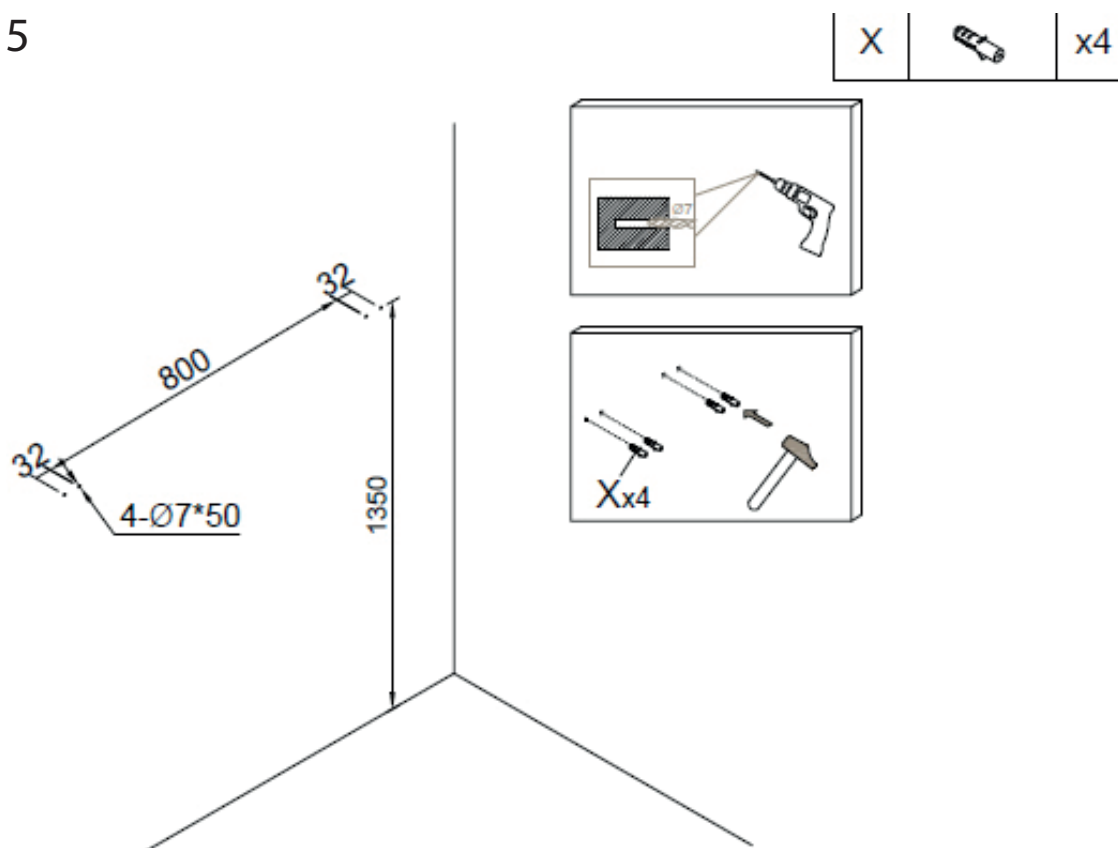




# Assembly Instructions

Montageanleitungen / Οδηγίες συναρμολόγησης / Assembly Instructions / Instructions de montage / Istruzioni di montaggio / Montage instructies

15



16

